

Dell™ Vostro™ 200

Omistajan opas – Mini Tower

Malli DCMF

Huomautukset, ilmoitukset ja varoitukset



HUOMAUTUS: HUOMAUTUKSET ovat tärkeitä tietoja, joiden avulla voit käyttää tietokonetta entistä paremmin.



ILMOITUS: ILMOITUKSET ovat varoituksia tilanteista, joissa laitteisto voi vahingoittua tai joissa tietoja voidaan menettää. Niissä kerrotaan myös, miten nämä tilanteet voidaan välttää.



VAROITUS: VAROITUKSISSA kerrotaan tilanteista, joihin saattaa liittyä omaisuusvahinkojen, loukkaantumisen tai kuoleman vaara.

Jos ostit Dell™ n Series -tietokoneen, mitkään tässä oppaassa olevat viittaukset Microsoft® Windows® -käyttöjärjestelmiin eivät koske sitä.

Tämän asiakirjan tiedot voivat muuttua ilman erillistä ilmoitusta.

© 2007 Dell Inc. Kaikki oikeudet pidätetään.

Tämän tekstin kaikenlainen kopioiminen ilman Dell Inc.:n kirjallista lupaa on ehdottomasti kielletty.

Tekstissä käytetyt tavaramerkit: *Dell*, *DELL*-logo, *Vostro*, *TravelLite* ja *Strike Zone* ovat Dell Inc.:n tavaramerkkejä. *Bluetooth* on Bluetooth SIG, Inc.:n rekisteröity tavaramerkki, jota Dell käyttää lisenssillä. *Microsoft*, *Windows*, *Outlook* ja *Windows Vista* ovat Microsoft Corporationin tavaramerkkejä tai rekisteröityjä tavaramerkkejä Yhdysvalloissa ja/tai muissa maissa. *Intel*, *Pentium* ja *Celeron* ovat Intel Corporationin rekisteröityjä tavaramerkkejä, *SpeedStep* ja *Core* taas sen tavaramerkkejä. *Blu-ray Disc* ja *Blu-ray Disc* -logo ovat Blu-ray Disc Associationin tavaramerkkejä.

Muut tekstissä mahdollisesti käytetyt tavaramerkit ja tuotenimet viittaavat joko merkkien ja nimien haltijoihin tai näiden tuotteisiin. Dell Inc. kieltää omistusoikeutensa muihin kuin omiin tavaramerkkeihinsä ja tuotenimiinsä.

Malli DCMF

Heinäkuu 2007

Osanro DX335

Versio A01

Sisältö

1	Tietojen etsiminen	11
2	Tietokoneen asentaminen ja käyttö	15
	Tietokone edestä	15
	Tietokone takaa	18
	Takapaneelin liittimet	19
	Tietokoneen asentaminen suljettuun tilaan	22
	Tulostimen asentaminen	24
	Tulostinkaapeli	24
	USB-tulostimen liittäminen	24
	CD- ja DVD-levyjen toistaminen	26
	Äänenvoimakkuuden säätäminen	28
	Kuvan säätäminen	28
	CD- ja DVD-levyjen kopioiminen	29
	Mediakortin lukijan käyttäminen (lisävaruste)	32
	Kahden näytön liittäminen	34
	Kahden VGA-liittimellä varustetun näytön liittäminen	34
	Yhden VGA-liittimellä ja yhden DVI-liittimellä varustetun näytön liittäminen	35
	Television liittäminen	36
	Näyttöasetusten muuttaminen	36

Windows XP:n virranhallinta-asetukset	37
Valmiustila	37
Lepotila	38
Virranhallinta-asetusten ominaisuudet	38
Windows Vistan virranhallinta-asetukset	41
Valmiustila	41
Horrostila	42
Virrankäyttösuunnitelmien ominaisuudet	43
SpeedStep™-tekniikan ottaminen käyttöön	44
Tietoja RAID-kokoonpanoista	44
RAID-tason 1 kokoonpano	45
Kiintolevyjen RAID-asetusten määrittäminen	46
RAID-kokoonpanon määrittäminen Intel® Option ROM -apuohjelman avulla	47
RAID-kokoonpanon määrittäminen Intel® Matrix Storage Manager -apuohjelman avulla	48
Tietojen siirtäminen uuteen tietokoneeseen	53
Koti- tai toimistoverkon määrittäminen	58
Kytkeminen verkkokorttiin	58
Ohjattu verkon asentaminen	59
Internet-yhteyden muodostaminen	60
Internet-yhteyden määrittäminen	60

3 Ongelmien ratkaiseminen	63
Vianmääritysvihjeitä	63
Paristoon liittyvät ongelmat	63
Asemaan liittyvät ongelmat	64
Optiseen asemaan liittyvät ongelmat	65
Kiintolevyasemaan liittyvät ongelmat	66
Sähköpostiin, modeemiin ja Internetiin liittyvät ongelmat	66
Virhesanommat	69
Näppäimistöön liittyvät ongelmat	70
Lukkiutumiset ja ohjelmistoon liittyvät ongelmat	71
Tietokone ei käynnisty	71
Tietokone lakkaa vastaamasta	71
Ohjelma lakkaa vastaamasta	71
Ohjelma kaatuu toistuvasti	71
Ohjelma on suunniteltu käytettäväksi yhdessä aikaisemman Microsoft® Windows® -käyttöjärjestelmän kanssa	72
Näyttö muuttuu kokonaan siniseksi	72
Muut ohjelmistoon liittyvät ongelmat	73
Mediakortin lukijaan liittyvät ongelmat	74
Muistiin liittyvät ongelmat	75
Hiireen liittyvät ongelmat	76
Verkkoon liittyvät ongelmat	77
Virrankäyttöön liittyvät ongelmat	78

Tulostimeen liittyvät ongelmat	79
Skanneriin liittyvät ongelmat	80
Ääneen ja kaiuttimiin liittyvät ongelmat	81
Kaiuttimista ei kuulu ääntä	81
Kuulokkeista ei kuulu ääntä	82
Kuvaan ja näyttöön liittyvät ongelmat	83
Jos näyttö on tyhjä	83
Jos ruutua on vaikea lukea	84
4 Vianmäärittästyökalut	85
Virran merkkivalot	85
Äänimerkkikoodit	86
Järjestelmäsanomata	88
Dell Diagnostics	90
Dell Diagnostics -ohjelman käyttötilanteet	90
Dell Diagnostics -ohjelman käynnistäminen kiintolevytä	91
Dell Diagnostics -ohjelman käynnistäminen <i>Drivers and Utilities</i> -levyitä	91
Dell Diagnostics -ohjelman päävalikko	92
Ohjaimet	94
Mikä ohjain on?	94
Ohjainten tunnistaminen	94
Ohjainten ja apuohjelmien asentaminen uudelleen	95

Käyttöjärjestelmän palauttaminen	98
Microsoft Windows Järjestelmän palauttaminen -toiminnon käyttäminen	99
Dell PC Restore- ja Dell Factory Image Restore -sovellusten käyttäminen	101
Operating System -levyn käyttäminen	104
Ohjelmisto- ja laitteisto-ongelmien vianmääritys	106
5 Osien irrottaminen ja asentaminen	107
Ennen aloittamista	107
Suositellut työkalut	107
Tietokoneen sammuttaminen	108
Ennen tietokoneen sisäisten osien käsittelemistä	108
Tietokoneen kannen irrottaminen	109
Tietokone sisältä	111
Emolevyn osat	112
Tasavirtalähteen liitinnastojen järjestys	114
Muisti	117
Muistimoduulien asentaminen	118
Muistin asentaminen	119
Muistin irrottaminen	121
Kortit	122
PCI- ja PCI Express -kortit	122
Peitelevy	130
Peitelevyn irrottaminen	130
Peitelevyn asettaminen paikalleen	132

Asemat	133
Asemien suositellut kaapeliliitännät	134
Asemien kaapeleiden liittäminen	134
Asemien liitännät	135
Asemien kaapeleiden kytkeminen ja irrottaminen	135
Kiintolevyt	135
Levykeasema	141
Mediakortin lukija	147
Optinen asema	150
Paristo	157
Pariston vaihtaminen	157
Virtalähde	159
Virtalähteen vaihtaminen	159
I/O-paneeli	161
I/O-paneelin irrottaminen	161
I/O-paneelin asentaminen	162
Suoritintuuletin	163
Suoritintuuletin- ja lämpönieluyksikön irrottaminen	163
Suoritintuuletin- ja lämpönieluyksikön asentaminen	165
Suoritin	166
Suorittimen irrottaminen	166
Suorittimen asentaminen	168
Kotelon tuuletin	170
Kotelon tuulettimen irrottaminen	170
Kotelon tuulettimen vaihtaminen	171

Emolevy	172
Emolevyn irrottaminen	172
Emolevyn asentaminen	174
Tietokoneen kannen asettaminen paikalleen	174
A Liite	177
Ominaisuudet	177
Järjestelmän asennus	182
Yleiskatsaus	182
Järjestelmän asennusohjelman käynnistäminen	182
Järjestelmän asennusohjelman asetukset	184
Boot Sequence (Käynnistysjärjestys)	187
Unohdettujen salasanojen tyhjentäminen	189
CMOS-asetusten tyhjentäminen	190
BIOSin päivittäminen	191
Tietokoneen puhdistaminen	192
Tietokone, näppäimistö ja näyttö	192
Hiiri	192
Levykeasema	193
CD- ja DVD-levyt	193
Dellin tekninen tukikäytäntö (vain Yhdysvallat)	194
Dellin asentamien ohjelmistojen ja oheislaitteiden määritelmä	194
Kolmannen osapuolen ohjelmistojen ja oheislaitteiden määritelmä	194

FCC-ilmoitus (vain Yhdysvallat)	195
FCC:n B-luokka	195
Dell-yhteydenotot	196
Sanasto	197
Hakemisto	219

Tietojen etsiminen

HUOMAUTUS: Tietyt toiminnot tai tallennusvälineet saattavat olla lisävarusteita, ja niitä ei välttämättä toimiteta tietokoneen mukana. Tietyt toiminnot tai tallennusvälineet eivät välttämättä ole käytettävissä kaikissa maissa.

HUOMAUTUS: Tietokoneen mukana voidaan toimittaa lisätietoja.

Etsittävä kohde:

- Takuutiedot
- Käyttöehdot (vain Yhdysvallat)
- Turvallisuusohjeet
- Säädökset
- Ergonomiatiedot
- käyttöoikeussopimus

Etsimäsi löytyy täältä

Dell™-tuotetieto-opas



- Tietokoneen käyttöönotto

Käyttöönotto kuvasarjana

Lisätietoja on tietokoneen mukana toimitetussa asennuskaaviossa.

Etsittävä kohde:

- Huoltomerkki ja pikapalvelukoodi
- Microsoft Windows -käyttöoikeustarra

Etsimäsi löytyy täältä**Huoltomerkki ja Microsoft® Windows®
-käyttöoikeus**

Tarrat ovat tietokoneessa.

- Huoltomerkin avulla voit kertoa tietokoneesi tunnistetiedot, kun käytät support.dell.com -sivustoa tai otat yhteyttä tekniseen tukeen.
- Anna pikapalvelukoodi ottaessasi yhteyttä tukipalveluun.



HUOMAUTUS: Turvallisuuden parantamiseksi uudessa Microsoft Windows -käyttöoikeustarrassa on puuttuva osa tai "reikä", jonka tarkoituksena on estää tarran poistaminen.

Etsittävä kohde:

- Solutions — vianmäärittysvihjeitä, huoltohenkilöiden artikkeleja ja verkkokursseja, usein kysytyjä kysymyksiä
- Community — online-keskustelua Dellin muiden asiakkaiden kanssa
- Upgrades — komponenttien päivitysohjeita, esimerkiksi muistin, kiintolevyaseman ja käyttöjärjestelmän päivitysohjeet
- Customer Care — yhteystietoja, palvelukutsujen ja tilauksen tilatietoja sekä takuu- ja korjaustietoja
- Service and support — palvelukutsujen tilatietoja ja tukihistoria, palvelusopimuksia, online-keskustelua teknisen tuen kanssa
- Reference — tietokoneen käyttöohjeita, tietoja tietokoneen kokoonpanosta, tuotemäärittämiä ja tuoteasiakirjoja
- Downloads — hyväksytyjä ohjaimia, korjaustiedostoja ja ohjelmistopäivityksiä

Etsimäsi löytyy täältä

Dellin tukisivusto — support.dell.com

HUOMAUTUS: Voit tarkastella maasi tukisivustoa valitsemalla maasi.

HUOMAUTUS: Yritysten, hallituksen ja oppilaitosten palveluksessa työskentelevät käyttäjät voivat käyttää myös mukautettua Dell Premier -tukisivustoa osoitteessa premier.support.dell.com.

Etsittävä kohde:


- Desktop System Software (DSS) — Jos asennat käyttöjärjestelmän tietokoneeseen uudelleen, DSS-apuohjelma on asennettava uudelleen ennen ohjainten asentamista. DSS sisältää tärkeitä käyttöjärjestelmän päivityksiä ja tukea Dellin™ 3,5 tuuman USB-levykeasemille, optisille asemille ja USB-laitteille. DSS on välttämätön Dell-tietokoneen moitteettoman toiminnan kannalta. Ohjelmisto havaitsee tietokoneen ja käyttöjärjestelmän automaattisesti sekä asentaa kokoonpanon vaatimat päivitykset.
- Windows Vistan™ käyttäminen
- Työskentely ohjelmien ja tiedostojen kanssa
- Työpöydän mukauttaminen

Etsimäsi löytyy täältä

Desktop System Software -apuohjelman lataaminen:

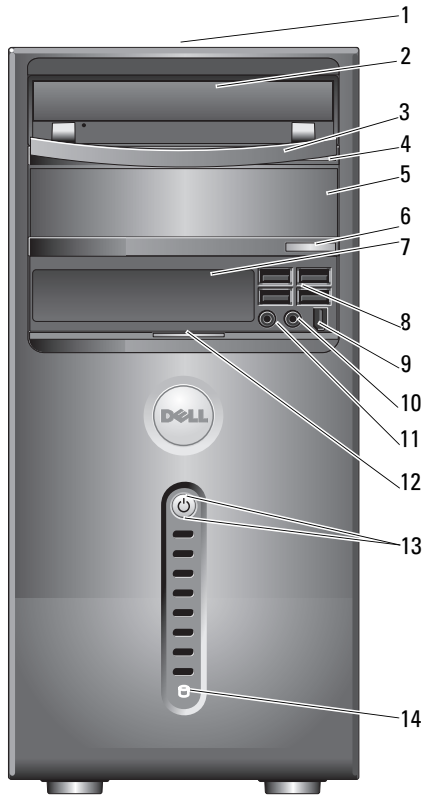
- 1** Siirry osoitteeseen support.dell.com ja valitse **Downloads** (Lataukset).
- 2** Anna huoltomerkki tai tuotteen malli.
- 3** Valitse **Download Category** (Latauksen tyyppi) -pudotusvalikosta **All** (Kaikki).
- 4** Valitse tietokoneen käyttöjärjestelmä ja käyttöjärjestelmän kieli ja napsauta **Submit** (Lähetä).
- 5** Valitse **Select a Device** (Valitse laite) -kohdasta **System and Configuration Utilities** (Järjestelmä- ja määrittämisapuohjelmat) ja napsauta **Dell Desktop System Software**.

Windowsin ohje ja tuki

- 1** Voit käyttää Windowsin Ohje ja tukipalveluita seuraavasti:
 - Windows XP -käyttöjärjestelmässä napsauta **Käynnistä** ja sen jälkeen napsauta **Ohje ja tuki**.
 - Windows Vista™ -käyttöjärjestelmässä napsauta Windows Vistan **Käynnistä**-painiketta  ja sen jälkeen napsauta **Ohje ja tuki**.
 - 2** Kirjoita ongelmaa kuvaava sana tai lause ja napsauta sitten nuolikuvaketta.
 - 3** Napsauta ohjeaihetta, joka kuvaa ongelmaa.
 - 4** Toimi näytön ohjeiden mukaan.
-

Tietokoneen asentaminen ja käyttö

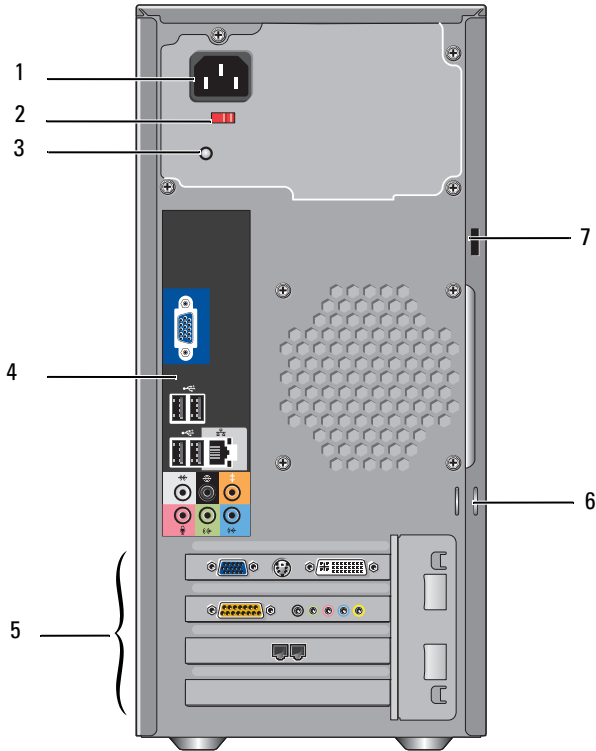
Tietokone edestä



1	huoltomerkin sijainti	Huoltomerkin avulla voit kertoa tietokoneesi tunnistetiedot, kun käytät Dellin tukisivustoa tai otat yhteyttä tekniseen tukeen.
2	optinen asema	Optista asemaa käytetään CD- tai DVD-levyjen toistamiseen.
3	optisen aseman suojalevy	Tämä suojalevy peittää optisen aseman. (näkyvillä avatussa asennossa)
4	CD/DVD-aseman avauspainike	Levy poistetaan optisesta asemasta painamalla tätä painiketta.
5	lisävarusteena saatavan optisen aseman paikka	Voi sisältää lisävarusteena saatavan optisen aseman.
6	lisävarusteena saatavan CD/DVD-aseman avauspainike	Levy poistetaan lisävarusteena saatavasta optisesta asemasta painamalla tätä painiketta.
7	FlexBay-asema	Voi sisältää lisävarusteena saatavan levykeaseman tai mediakortin lukijan.
8	USB 2.0 -liittimet (4)	Käytä laitteen etupaneelissa olevia USB-liittimiä silloin tällöin käytettyjen laitteiden, kuten flash-muistien, kameroiden tai käynnistettävien USB-laitteiden kanssa. (Lisätietoja USB-laitteiden käynnistämisestä on kohdassa ”Järjestelmän asennusohjelman asetukset” sivulla 184.) Suosittelemme, että jatkuvasti kytkettyjen laitteiden, kuten tulostimien ja näppäimistöjen kanssa käytetään laitteen takapaneelissa olevia USB-liittimiä.
9	IEEE 1394 -liitin (lisävaruste)	Käytä sarjaliitintä nopeiden multimedia-laitteiden, kuten digitaalisten videokameroiden, liittämiseen.

10	kuulokeliitin	Käytä kuulokeliitintä kuulokkeiden ja useimpien kaiuttimien kytkemiseen.
11	mikrofoniliitin	Käytä mikrofoniliitintä tietokone-mikrofonin kytkemiseen, jolla siirretään ääntä tai musiikkia ääni- tai puhelinlaitteeseen. Jos tietokoneessa on äänikortti, mikrofoniliitin on kortissa.
12	etupaneelin luukun kieleke	Etupaneelin luukun kielekettä nostamalla voit peittää FlexBay-aseman, neljä Universal Serial Bus (USB) -liitintä, yhden kuulokeliittimen ja yhden mikrofoniliittimen.
13	virtapainike virran merkkivalo	Käynnistä tietokone painamalla virtapainiketta. Painikkeen keskellä palava merkkivalo osoittaa laitteen saavan virtaa. Lisätietoja on kohdassa ”Näppäimet ja merkkivalot” sivulla 180.  ILMOITUS: Jotta et menetä tietoja, älä käytä tietokoneen sammuttamiseen virtapainiketta, vaan sammuta laite käyttöjärjestelmän avulla.
14	aseman toiminnan merkkivalo	Aseman toiminnan merkkivalo palaa, kun tietokone lukee tietoja kiintolevyltä tai kirjoittaa tietoja kiintolevyille. Merkkivalo saattaa palaa myös jonkin laitteen, kuten CD-soittimen, ollessa toiminnassa.

Tietokone takaa

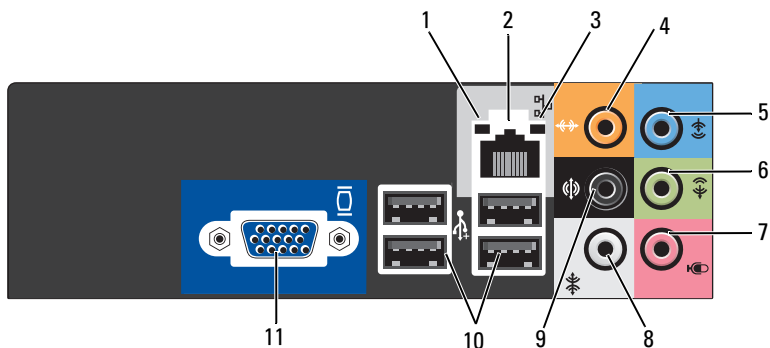


1	virtaliitin	Kytke virtajohto.
2	jännitteenvaihtokytkin	Käytetään jännitteen valintaan.
3	virran merkivalo	Osoittaa virran saatavuuden.
4	takapaneelin liittimet	Kytke USB-, ääni- ja muut laitteet asianmukaiseen liittimeen. Lisätietoja on kohdassa ”Takapaneelin liittimet” sivulla 19.

5 korttipaikat	Asennettujen PCI- ja PCI Express -korttien käyttöön tarvittavat liittimet
6 riippulukkorenkait	Riippulukkorenkaita käytetään varkaudenesto-laitteiden kiinnittämiseen. Riippulukkorenkaiden avulla voit lukita tietokoneen kannen koteloon ja siten estää luvattoman pääsyn tietokoneen sisäosiin. Jos haluat käyttää riippulukkorenkaita, pujota lukko renkaiden läpi ja lukitse lukko.
7 suojakaapelin paikka	Suojakaapelin paikkaa käytetään varkaudenesto-laitteen kiinnittämiseen tietokoneeseen. Lisätietoja on laitteen mukana toimitetuissa ohjeissa.

VAROITUS: Varmista, että järjestelmän tuuletusaukot eivät ole tukittuja. Niiden tukkiminen aiheuttaa vakavia lämpenemiseen liittyviä ongelmia.

Takapaneelin liittimet



1 verkon toiminnan merkkivalo	Vilkkuu keltaisena, kun tietokone lähettää tai vastaanottaa tietoja verkon kautta. Kun verkkoliikenne on vilkasta, merkkivalo saattaa näyttää jatkuvasti palavalta.
-------------------------------	---

2	verkkoliitin	<p>Jos haluat kytkeä tietokoneen verkkoon tai laajakaistalaitteeseen, liitä verkkokaapelin yksi pää verkkoporttiin tai verkko- tai laajakaistalaitteeseen.</p> <p>Liitä verkkokaapelin toinen pää tietokoneen takapaneelissa olevaan verkkoliittimeen. Kuulet napsauksen, kun verkko-kaapeli on tukevasti kiinnitetty.</p> <p>HUOMAUTUS: Älä liitä puhelinjohtoa verkkoliittimeen.</p> <p>Jos tietokoneessa on verkkokortti, käytä kortin liitintä.</p> <p>Suosittelemme verkon kanssa luokan 5 johdotuksen ja liittimien käyttöä. Jos joudut käyttämään luokan 3 johdotusta, pakota verkon nopeus 10 Mt/s:ään luotettavan toiminnan varmistamiseksi.</p>
3	linkin merkkivalo	<ul style="list-style-type: none"> • Vihreä valo — 10/100 Mt/s:n verkon ja tietokoneen välillä on hyvä yhteys. • Ei pala — Tietokone ei havaitse fyysistä yhteyttä verkkoon.
4	keski- ja basso-kaiuttimen liitin	<p>Käytä oranssia liitintä kaiuttimen kytkemiseen Low Frequency Effects (LFE) -äänikanavaan. Digitaalisissa surround-äänilaitteissa käytettävä LFE-äänikanava välittää ainoastaan alle 80 Hz:n matalia taajuuksia. LFE-kanava käyttää bassokaiutinta erittäin matalien taajuuksien toistoon. Järjestelmät, joissa ei ole bassokaiutinta, voivat ohittaa pääkaiuttimien LFE-tiedot surround-äänien asetuksissa.</p>
5	linja sisään -liitin	<p>Käytä sinistä linja sisään -liitintä tallennus- tai toistolaitteen, kuten kasettisoittimen, CD-soittimen tai videonauhurin kytkemiseen.</p> <p>Jos tietokoneessa on äänikortti, käytä kortin liitintä.</p>

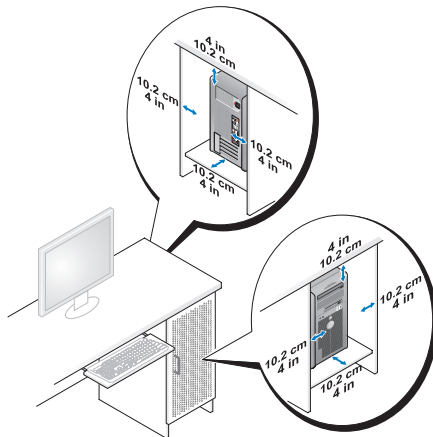
6	etupaneelissa oleva vasen/oikea linja ulos -liitin	Käytä vihreätä linja ulos -liitintä (käytössä tietokoneissa, joissa on sisäänrakennettu ääni) kuulokkeiden ja useimpien sisäänrakennetulla vahvistimella varustettujen kaiuttimien kytkemiseen. Jos tietokoneessa on äänikortti, käytä kortin liitintä.
7	mikrofoni	Käytä vaaleanpunaista mikrofoniiliitintä tietokone-mikrofonin kytkemiseen, jolla siirretään ääntä tai musiikkia ääni- tai puhelinlaitteeseen. Jos tietokoneessa on äänikortti, mikrofoniiliitin on kortissa.
8	sivulla oleva vasen/oikea surround-äänen liitin	Käytä harmaata liitintä surround-äänen laadun parantamiseen tietokoneissa, joissa on 7.1-kaiuttimet. Jos tietokoneessa on äänikortti, mikrofoniiliitin on kortissa.
9	takapaneelissa oleva vasen/oikea surround-äänen liitin	Käytä mustaa surround-äänen liitintä monikanavakäyttöön soveltuvien kaiuttimien kytkemiseen.
10	USB 2.0 -liittimet (4)	Käytä jatkuvasti kytkettyjen laitteiden, kuten tulostimien ja näppäimistöjen kanssa takapaneelissa olevia USB-liittimiä. Suosittelemme laitteen etupaneelissa olevien USB-liittimien käyttöä silloin tällöin käytettyjen laitteiden, kuten sauvaohjaimien tai kameroiden kanssa.
11	VGA-videoliitin	Kytke näytön VGA-kaapeli tietokoneen VGA-liittimeen. Jos tietokoneessa on videokortti, käytä kortin liitintä.

Tietokoneen asentaminen suljettuun tilaan

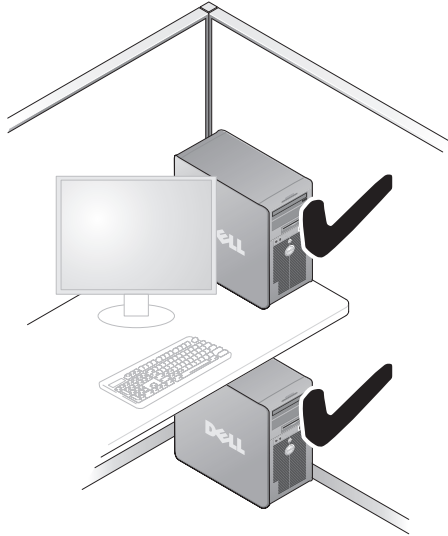
Tietokoneen asentaminen suljettuun tilaan voi rajoittaa ilmavirtausta ja heikentää tietokoneen suorituskykyä sekä mahdollisesti aiheuttaa ylikuumenemista. Toimi seuraavien ohjeiden mukaan, kun asennat tietokoneen suljettuun tilaan:

➔ **ILMOITUS:** Tässä omistajan oppaassa ilmoitettu käyttölämpötila viittaa ympäristön maksimikäyttölämpötilaan. Huoneessa vallitseva ympäristön lämpötila on otettava huomioon, kun tietokone asennetaan suljettuun tilaan. Esimerkiksi jos huoneessa vallitseva ympäristön lämpötila on 25 °C, tietokoneen ominaisuuksista riippuen käytössäsi on vain 5 - 10 °C:n lämpötila-alue, ennen kuin tietokoneen maksimikäyttölämpötila saavutetaan. Lisätietoja tietokoneen ominaisuuksista on kohdassa "Ominaisuudet" sivulla 177.

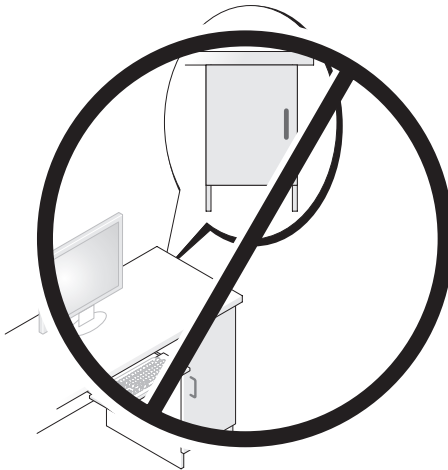
- Jätä tietokoneen tuuletusaukollisten sivujen ympärille vähintään 10,2 cm tilaa, jotta riittävään tuuletukseen tarvittava ilma pääsee kiertämään.
- Jos kotelossa on luokkuja, niiden on oltava sellaisia, että vähintään 30 prosenttia ilmasta pääsee kulkemaan kotelon läpi (edestä ja takaa).



- Jos tietokone on sijoitettu nurkkaan pöydän päälle tai sen alle, jätä tietokoneen takapaneelin ja seinän väliin vähintään 5,1 cm tilaa, jotta riittävään tuuletukseen tarvittava ilma pääsee kiertämään.



- Älä sijoita tietokonetta suljettuun tilaan, jossa ilma ei pääse kiertämään. Ilmavirtauksen rajoittaminen heikentää tietokoneen suorituskykyä ja aiheuttaa mahdollisesti ylikuumentumista.



Tulostimen asentaminen



ILMOITUS: Suorita käyttöjärjestelmän asennus loppuun, ennen kuin liität tulostimen tietokoneeseen.

Perehdy tulostimen mukana toimitettujen oppaiden asennusta koskeviin ohjeisiin, joissa kerrotaan, miten voit

- hankkia ja asentaa päivitettyjä ohjaimia
- liittää tulostimen tietokoneeseen
- lisätä paperia ja asentaa värijauhe- tai mustekasetin.

Teknistä tukea saat tulostimen omistajan oppaasta tai ottamalla yhteyttä tulostimen valmistajaan.

Tulostinkaapeli

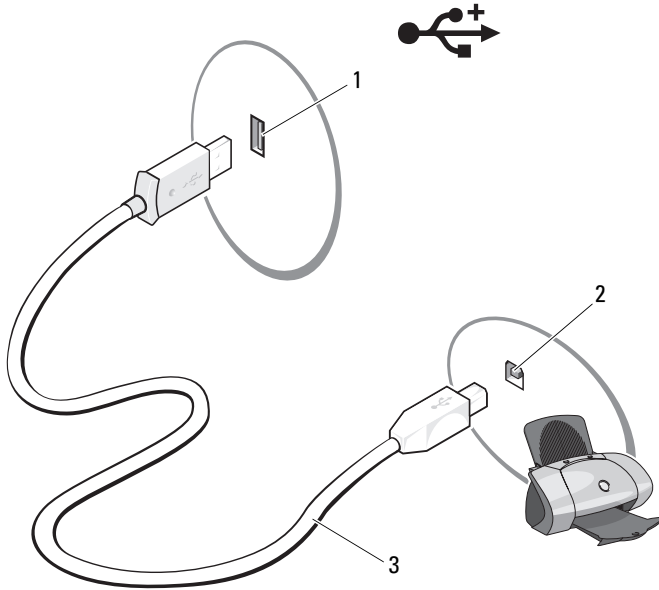
Tulostin liitetään tietokoneeseen USB- tai rinnakkaiskaapelilla. Tulostimen mukana ei välttämättä toimiteta tulostinkaapelia. Jos ostat kaapelin erikseen, varmista, että se on yhteensopiva tulostimen ja tietokoneen kanssa. Jos ostit tulostinkaapelin samaan aikaan tietokoneen kanssa, kaapeli toimitetaan mahdollisesti tietokoneen pakkauksessa.

USB-tulostimen liittäminen



HUOMAUTUS: USB-laitteet voidaan liittää myös tietokoneen ollessa käynnissä.

- 1 Suorita käyttöjärjestelmän asennus loppuun, jos et ole vielä tehnyt niin.
- 2 Kytke USB-tulostinkaapeli tietokoneen ja tulostimen USB-liittämiin. USB-liittimet sopivat vain yhdellä tavalla.




1 Tietokoneen USB-liitin 2 Tulostimen USB-liitin 3 USB-tulostinkaapeli

3 Käynnistä ensin tulostin ja sen jälkeen tietokone.

4 Käyttöjärjestelmästä riippuen tietokoneessa voi olla ohjattu tulostimen asennustoiminto, joka helpottaa tulostinohjaimen asentamista:

Avaa ohjattu tulostimen asennustoiminto Windows® XP:ssä valitsemalla **Käynnistä** → **Tulostimet ja faksit** → **Lisää tulostin**.

Avaa ohjattu tulostimen asennustoiminto Windows Vistassa™ valitsemalla **Käynnistä**  → **Verkko** → **Lisää tulostin**.

5 Asenna tulostinohjain tarvittaessa. Lisätietoja on kohdassa ”Ohjainten ja apuohjelmien asentaminen uudelleen” sivulla 95 ja tulostimen mukana toimitetuissa ohjeissa.

CD- ja DVD-levyjen toistaminen

➔ **ILMOITUS:** Älä paina CD- tai DVD-aseman levykelkkaa alaspäin avauksen tai sulkemisen aikana. Pidä kelkka suljettuna, kun asemaa ei käytetä.

➔ **ILMOITUS:** Älä siirrä tietokonetta CD- tai DVD-levyjen toistamisen aikana.

- 1 Paina aseman etupaneelissa olevaa avauspainiketta.
- 2 Aseta levy kelkan keskelle etikettipuoli ylöspäin.











- 3 Paina poistopainiketta tai työnnä kelkkaa kevyesti sisäänpäin.












Perehdy tietokoneen mukana toimitetun CD-ohjelmiston ohjeisiin, jos haluat alustaa CD-levyjä tietojen tallentamista, musiikki-CD-levyjen luomista tai CD-levyjen kopioimista varten.

📌 **HUOMAUTUS:** Ota CD-levyjä kopioidessasi tekijänoikeuslait huomioon.

CD-soittimessa on seuraavat peruspainikkeet:

	Toista
	Siirry nykyisen raidan sisällä taaksepäin
	Keskeytä
	Siirry nykyisen raidan sisällä eteenpäin
	Pysäytä
	Siirry edelliseen raitaan
	Poista
	Siirry seuraavaan raitaan

DVD-soittimessa on seuraavat peruspainikkeet:

	Pysäytä
	Aloita nykyisen kappaleen alusta uudelleen
	Toista
	Pikakelaus eteenpäin
	Keskeytä
	Pikakelaus taaksepäin
	Siirry taukotilassa ruutu kerrallaan eteenpäin
	Siirry seuraavaan nimikkeeseen tai kappaleeseen
	Toista nykyistä nimikettä tai kappaletta jatkuvasti
	Siirry edelliseen nimikkeeseen tai kappaleeseen
	Poista

Lisätietoja CD- tai DVD-levyjen toistamisesta saat napsauttamalla CD- tai DVD-soittimen **Ohjetta** (jos se on valittavissa).

Äänenvoimakkuuden säätäminen



HUOMAUTUS: CD- tai DVD-levyjä ei voi kuunnella, jos kaiuttimet on mykistetty.

- 1 Avaa **Äänenvoimakkuus**-ikkuna.
- 2 Napsauta **Äänenvoimakkuus**-pylvään liikusäädintä ja lisää tai vähennä äänenvoimakkuutta vetämällä liikusäädintä ylös- tai alaspäin.

Lisätietoja äänenvoimakkuuden säätömahdollisuuksista saat napsauttamalla **Ohjetta Äänenvoimakkuus**-ikkunassa.


Kuvan säätäminen

Jos saat virhesanomien, jossa nykyisen tarkkuuden ja värisyvyyden kerrotaan käyttävän liian paljon muistia ja estävän DVD-levyjen toiston, säädä näytön ominaisuuksia.


Windows XP

- 1 Napsauta **Käynnistä** → **Ohjauspaneeli** → **Ulkoasu ja teemat**.
- 2 Valitse **Valitse tehtävä...** -kohdassa **Vaihda näytön tarkkuus**.
- 3 Vähennä tarkkuutta napsauttamalla **Näytön tarkkuus** -kohdassa olevaa palkkia ja vetämällä sitä.
- 4 Valitse **Värien määrä** -kohdassa olevasta pudotusvalikosta **Normaali (16-bittinen)** ja sitten **OK**.


Windows Vista

- 1 Valitse **Käynnistä** , valitse **Ohjauspaneeli** ja valitse sitten **Ulkoasu ja mukauttaminen**.
- 2 Valitse **Mukauttaminen**-kohdasta **Säädä näytön tarkkuutta**. Näyttöön tulee **Näytön ominaisuudet** -ikkuna.
- 3 Vähennä tarkkuutta napsauttamalla **Tarkkuus:** -kohdassa olevaa palkkia ja vetämällä sitä.
- 4 Valitse **Värien määrä** -kohdassa olevasta pudotusvalikosta **Normaali (16-bittinen)** ja sitten **OK**.
- 5 Valitse **OK**.

CD- ja DVD-levyjen kopioiminen


 **HUOMAUTUS:** Ota CD- ja DVD-levyjä luodessasi tekijänoikeuslait huomioon.

Tämä kohta koskee vain sellaisia tietokoneita, joissa on CD-RW-, DVD+/-RW- tai CD-RW/DVD-yhdistelmäasema.

 **HUOMAUTUS:** Dellin tarjoama CD- ja DVD-asemien valikoima saattaa vaihdella maakohtaisesti.

Seuraavissa ohjeissa kerrotaan, miten voit tehdä CD- tai DVD-levystä täydellisen kopion Roxio Creator Plus - Dell Edition -ohjelman avulla. Voit käyttää Roxio Creator Plus -ohjelmaa myös muihin tarkoituksiin ja luoda esimerkiksi musiikki-CD-levyjä tietokoneeseen tallennetuista äänitiedostoista tai varmuuskopioida tärkeitä tietoja. Jos tarvitset apua, avaa Roxio Creator Plus ja napsauta ikkunan oikeassa yläkulmassa olevaa kysymysmerkin kuvaketta.

CD- tai DVD-levyn kopioiminen

 **HUOMAUTUS:** CD-RW/DVD-yhdistelmäasemilla ei voi kirjoittaa DVD-levyille. Jos sinulla on CD-RW/DVD -yhdistelmäasema ja sinulla on tallennukseen liittyviä ongelmia, hae mahdollinen ohjelmistopaikkaus Sonicin tukisivustosta osoitteesta www.sonic.com.

Dell™-tietokoneisiin asennetut kirjoittavat DVD-asemat pystyvät kirjoittamaan DVD+/-R-, DVD+/-RW- ja (kaksikerroksisille) DVD+R DL -tallennusvälineille ja lukemaan niitä, mutta ne eivät pysty kirjoittamaan DVD-RAM- tai DVD-R DL -tallennusvälineille eivätkä mahdollisesti pysty lukemaan niitä.

 **HUOMAUTUS:** Useimmat kaupalliset DVD-levyt ovat tekijänoikeussuojan alaisia ja niitä ei voi kopioida Roxio Creator Plus -ohjelman avulla.

- 1 Avaa Roxio Creator Plus.
- 2 Valitse Copy (Kopioi) -välilehdessä Disc Copy (Kopioi levy).

3 Voit kopioida CD- tai DVD-levyn seuraavasti:

- *Jos sinulla on yksi CD/DVD-asema, tarkista, että kaikki asetukset ovat oikein ja valitse **Disc Copy** (Kopioi levy). Tietokone lukee CD- tai DVD-lähdelevyn ja kopioi tiedot tietokoneen kiintolevyllä olevaan väliaikaiseen kansioon.*

Aseta kehotettaessa tyhjä CD- tai DVD-levy asemaan ja napsauta **OK**.

- *Jos sinulla on kaksi CD/DVD-asemaa, valitse asema, johon olet asettanut CD- tai DVD-lähdelevyn ja valitse **Disc Copy** (Kopioi levy). Tietokone kopioi CD- tai DVD-lähdelevyn tiedot tyhjälle CD- tai DVD-levylle.*

Kun CD- tai DVD-lähdelevyn kopiointi on päättynyt, luotu CD- tai DVD-levy poistetaan automaattisesti.

Tyhjien CD- ja DVD-levyjen käyttäminen

CD-RW-asetat pystyvät kirjoittamaan vain CD-tallennusvälineelle (myös nopeille CD-RW-tallennusvälineelle), kun taas kirjoittavat DVD-asetat pystyvät kirjoittamaan sekä CD- että DVD-tallennusvälineelle.

Käytä tyhjiä CD-R-levyjä musiikin tallennukseen tai datatiedostojen pysyvään tallennukseen. Kun CD-R-levyn enimmäistallennuskapasiteetti on saavutettu, kyseiselle CD-R-levylle ei enää voi kirjoittaa (lisätietoja on Sonicin ohjeissa). Käytä tyhjiä CD-RW-levyjä, jos haluat poistaa, korvata tai päivittää CD-levyllä olevat tiedot myöhemmin.

Tyhjiä DVD+/-R-levyjä voidaan käyttää suurten tietomäärien pysyvään tallennukseen. Kun olet luonut DVD+/-R-levyn, et ehkä enää voi kirjoittaa sille, jos se on *viimeistely* tai *suljettu* levyn luomisen loppuvaiheessa.

Käytä tyhjiä DVD+/-RW-levyjä, jos haluat poistaa, korvata tai päivittää levyllä olevat tiedot myöhemmin.

Kirjoittavat CD-asetat

Tallennusvälineen tyyppi	Luku	Kirjoitus	Uudelleen kirjoitettava
CD-R	Kyllä	Kyllä	Ei
CD-RW	Kyllä	Kyllä	Kyllä

Kirjoittavat DVD-asemat

Tallennusvälineen tyyppi	Luku	Kirjoitus	Uudelleen kirjoitettava
CD-R	Kyllä	Kyllä	Ei
CD-RW	Kyllä	Kyllä	Kyllä
DVD+R	Kyllä	Kyllä	Ei
DVD-R	Kyllä	Kyllä	Ei
DVD+RW	Kyllä	Kyllä	Kyllä
DVD-RW	Kyllä	Kyllä	Kyllä
DVD+R DL	Kyllä	Kyllä	Ei
DVD-R DL	Ehkä	Ei	Ei
DVD-RAM	Ehkä	Ei	Ei

Hyödyllisiä vihjeitä

- Kun olet käynnistänyt Roxio Creator Plus -ohjelman ja avannut Creator-projektin, vedä ja pudota tiedostot CD-R- tai CD-RW-levylle Microsoft® Windowsin® Resurssienhallintaa käyttäen.
- Käytä CD-R-levyjä sellaisten musiikki-CD-levyjen polttamiseen, joita aiot toistaa tavallisissa stereolaitteissa. Monet koti- ja autostereot eivät pysty toistamaan CD-RW-levyjä.
- Roxio Creator Plus -ohjelmalla ei voi luoda DVD-Audio-levyjä.
- MP3-musiikkitiedostot voidaan toistaa vain MP3-soittimilla tai tietokoneilla, joihin on asennettu MP-ohjelmisto.
- Kotiteatterijärjestelmissä käytetyt kaupalliset DVD-soittimet eivät välttämättä tue kaikkia olemassa olevia DVD-muotoja. Lisätietoja DVD-soittimesi kanssa yhteensopivista muodoista saat DVD-soittimesi ohjeista tai ottamalla yhteyttä laitteen valmistajaan.

- Älä polta tyhjiä CD-R- tai CD-RW-levyjä ihan täyteen; älä esimerkiksi kopioi 650 Mt tiedostoa tyhjälle 650 Mt levyille. CD-RW-asema tarvitsee 1 - 2 Mt tyhjää tilaa tallennuksen viimeistelyyn.
- Harjoittele CD-levyn tallennusta tyhjällä CD-RW-levyllä, kunnes olet perehtynyt CD-levyjen tallennustekniikoihin. Jos teet virheen, voit poistaa CD-RW-levyllä olevat tiedot ja yrittää uudelleen. Tyhjien CD-RW-levyjen avulla voit myös kokeilla musiikkiedostoprojektien toimivuutta ennen kuin tallennat ne pysyvästi tyhjiille CD-R-levyille.
- Lisätietoja on Sonicin sivustossa osoitteessa www.sonic.com.

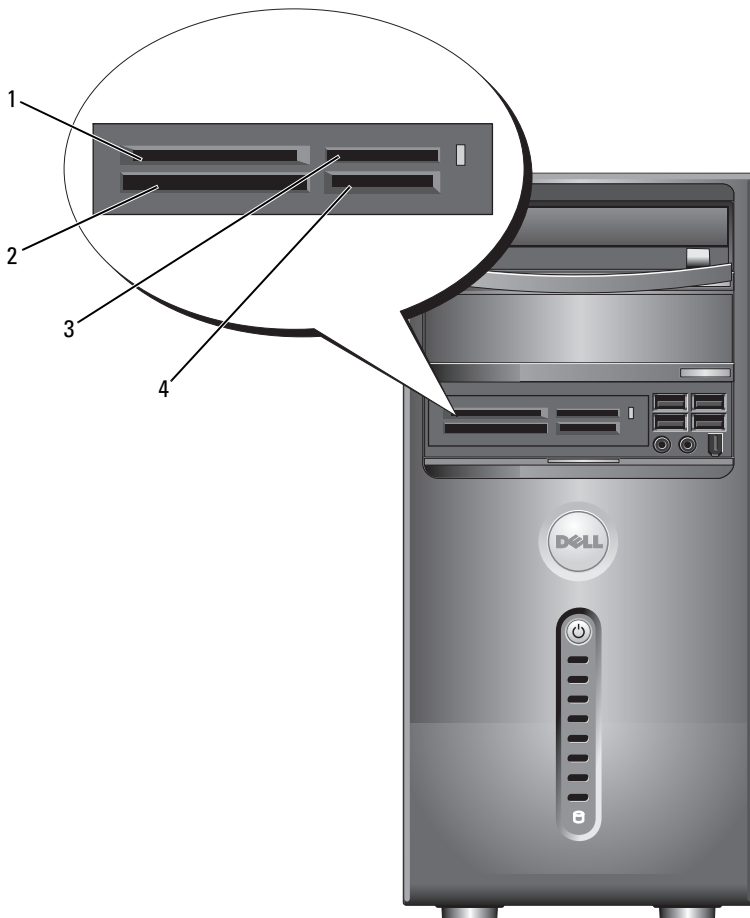
Mediakortin lukijan käyttäminen (lisävaruste)

Mediakortin lukijalla voit siirtää tiedot suoraan tietokoneeseen.

Mediakortin lukija tukee seuraavia muistityyppejä:

- xD-kuvakortti
- SmartMedia (SMC)
- CompactFlash, tyypit I ja II (CF I/II)
- MicroDrive-kortti
- SecureDigital-kortti (SD)
- Multimediakortti (MMC)
- Memory Stick (MS/MS Pro)

Lisätietoja mediakortin lukijan asennuksesta on kohdassa ”Mediakortin lukijan asentaminen” sivulla 148.



1 xD-kuvakortti ja
SmartMedia (SMC)

2 CompactFlash,
tyypit I ja II (CF I/II)
ja MicroDrive-kortti

3 Memory Stick
(MS/MS Pro)

4 SecureDigital-kortti (SD)/
Multimediakortti (MMC)

Voit käyttää mediakortin lukijaa seuraavasti:

- 1 Tarkista oikea asennussuunta tallennusvälineestä tai kortista.
- 2 Työnnä tallennusväline tai kortti oikeaan korttipaikkaan, kunnes se on täysin liittimessä.

Jos asettaminen on vaikeata, älä työnnä tallennusvälinettä tai korttia väkisin. Tarkista kortin suunta ja yritä uudelleen.

Kahden näytön liittäminen



VAROITUS: Tutustu *Tuotetieto-oppaan* turvallisuusohjeisiin ennen tässä kohdassa esitettyjen toimenpiteiden suorittamista.

Jos olet hankkinut grafiikkakortin, joka tukee kahden näytön käyttöä, liitä näytöt ja ota ne käyttöön seuraavien ohjeiden mukaisesti. Ohjeissa kerrotaan, miten kaksi näyttöä (molemmissa VGA-liitin), yksi VGA-liittimellä ja yksi DVI-liittimellä varustettu näyttö tai televisio liitetään tietokoneeseen.



ILMOITUS: Jos olet liittämässä kahta näyttöä, joissa on VGA-liittimet, tarvitset lisävarusteena saatavan DVI-sovittimen kaapelin liittämiseen. Jos olet liittämässä kahta litteää näyttöä, ainakin toisessa niistä on oltava VGA-liitin. Jos olet liittämässä televisiota, voit liittää televisioon vain yhden näytön (VGA tai DVI).

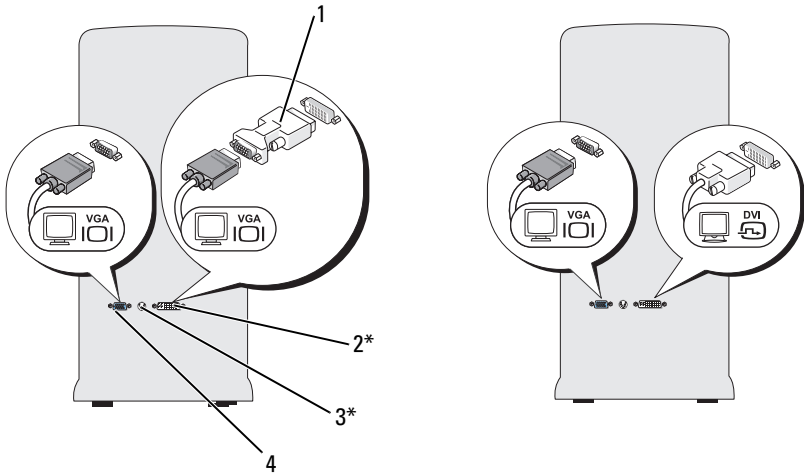
Kahden VGA-liittimellä varustetun näytön liittäminen

- 1 Toimi kohdassa ”Ennen aloittamista” sivulla 107 annettujen ohjeiden mukaan.



HUOMAUTUS: Jos tietokoneessa on sisäänrakennettu videoliitin, älä liitä kumpaakaan näyttöä siihen. Jos sisäänrakennetun videoliittimen päällä on suoja, älä poista suoja ja liitä näyttöä tähän liittimeen, tai näyttö ei toimi.

- 2 Liitä yksi näyttö tietokoneen takapaneelissa olevaan (siniseen) VGA-liittimeen.
- 3 Liitä toinen näyttö lisävarusteena saatavaan DVI-sovittimeen, ja liitä sen jälkeen DVI-sovitin tietokoneen takapaneelissa olevaan (valkoiseen) DVI-liittimeen.



* Ei välttämättä omassa tietokoneessasi.

- | | | | |
|---|------------------------------------|---|------------------------|
| 1 | lisävarusteena saatava DVI-sovitin | 2 | DVI-liitin (valkoinen) |
| 3 | TV-lähtöliitin | 4 | VGA-liitin (sininen) |

Yhden VGA-liittimellä ja yhden DVI-liittimellä varustetun näytön liittäminen

- 1 Toimi kohdassa ”Ennen aloittamista” sivulla 107 annettujen ohjeiden mukaan.
- 2 Liitä näytön VGA-liitin tietokoneen takapaneelissa olevaan (siniseen) VGA-liittimeen.
- 3 Liitä toisen näytön DVI-liitin tietokoneen takapaneelissa olevaan (valkoiseen) DVI-liittimeen.

Television liittäminen



HUOMAUTUS: Jos haluat liittää television tietokoneeseen, sinun on hankittava S-videokaapeli sähköliikkeestä. Sitä ei toimiteta tietokoneen mukana.

- 1 Toimi kohdassa ”Ennen aloittamista” sivulla 107 annettujen ohjeiden mukaan.
- 2 Liitä S-videokaapelin yksi pää tietokoneen takapaneelissa olevaan valinnaiseen TV-lähtöliittimeen.
- 3 Liitä S-videokaapelin toinen pää TV:n S-videotuloliittimeen.
- 4 Liitä VGA- tai DVI-näyttö.

Näyttöasetusten muuttaminen

- 1 Käynnistä tietokone näyttöjen tai television liittämisen jälkeen. Microsoft® Windowsin® työpöytä näkyy ensisijaisella näytöllä.
- 2 Ota klooni-tila tai laajennettu työpöytätila näyttöasetuksissa käyttöön.
 - Klooni-tilassa molemmilla näytöillä näkyy sama kuva.
 - Laajennetussa työpöytätilassa voit vetää kohteita yhdeltä näytöltä toiselle ja siten kaksinkertaistaa näkyvän työtilan määrän.

Lisätietoja grafiikkakortin näyttöasetusten muuttamisesta on sivustossa support.dell.com.

Windows XP:n virranhallinta-asetukset

Microsoft Windows XP -käyttöjärjestelmän virransäästötoiminnot voivat vähentää tietokoneen käyttämää virtaa silloin, kun tietokone on päällä, mutta se ei ole käytössä. Voit vähentää ainoastaan näytön tai kiintolevyn käyttämää virtaa, mutta voit käyttää myös valmius- tai lepotilaa ja vähentää koko tietokoneen käyttämää virtaa. Kun tietokone poistuu virransäästötilasta, se palaa samaan toimintatilaan kuin missä se oli ennen virransäästötilaan siirtymistä.



HUOMAUTUS: Windows XP Professional -käyttöjärjestelmässä on suojaus- ja verkkokäyttöominaisuuksia, jotka puuttuvat Windows XP Home Edition -käyttöjärjestelmästä. Kun Windows XP Professional -tietokone liitetään verkkoon, tiettyihin ikkunoihin ilmestyy erilaisia suojaukseen ja verkon käyttöön liittyviä ominaisuuksia.



HUOMAUTUS: Valmius- ja lepotilan aktivointitavat voivat vaihdella käyttöjärjestelmän mukaan.

Valmiustila

Valmiustila säästää virtaa sammuttamalla näytön ja kiintolevyn tietyn ajan kuluttua, jota kutsutaan aikakatkaisuksi. Kun tietokone poistuu valmiustilasta, se palaa samaan toimintatilaan kuin missä se oli ennen valmiustilaan siirtymistä.



ILMOITUS: Jos tietokoneen virransyöttö katkeaa sen ollessa valmiustilassa, tietoja saattaa hävitä.

Voit asettaa valmiustilan käynnistymään automaattisesti tietyn odotusajan jälkeen:

- 1 Napsauta Käynnistä→ Ohjauspaneeli→ Valitse luokka→ Järjestelmä ja ylläpito.
- 2 Valitse ...tai valitse Ohjauspaneelin kuvake -kohdasta Virranhallinta-asetukset.

Kun haluat ottaa valmiustilan välittömästi käyttöön, napsauta Käynnistä→ Sammuta tietokone→ Valmiustila.

Voit poistua valmiustilasta painamalla jotakin näppäimistön näppäintä tai liikuttamalla hiirtä.

Lepotila

Lepotila säästää virtaa kopioimalla järjestelmätiedot kiintolevyn tähän tarkoitukseen varatulle alueelle ja sammuttamalla tietokoneen kokonaan. Kun tietokone poistuu lepotilasta, työpöytä palaa samaan tilaan kuin missä se oli ennen virransäästötilaan siirtymistä.

Voit ottaa lepotilan käyttöön seuraavasti:

- 1 Napsauta **Käynnistä**→ **Ohjauspaneeli**→ **Valitse luokka**→ **Järjestelmä ja ylläpito**.
- 2 Valitse ...tai valitse **Ohjauspaneelin kuvake** -kohdasta **Virranhallinta-asetukset**.
- 3 Määritä lepotila-asetukset **Virrankäyttömalli**-, **Lisäasetukset**- ja **Lepotila**-välilehdissä.

Voit poistua lepotilasta painamalla virtapainiketta. Lepotilasta poistuminen saattaa kestää hetken. Näppäimistön näppäinten painaminen tai hiiren liikuttaminen ei palauta tietokonetta lepotilasta, sillä näppäimistö ja hiiri eivät toimi, kun tietokone on lepotilassa.

Lepotilatila vaatii erityisen tiedoston luomista kiintolevylle, jossa on tarpeeksi levytilaa tietokoneen muistissa olevan sisällön tallentamiseen. Dell luo sopivan kokoisen lepotilatiedoston ennen tietokoneen toimittamista. Jos tietokoneen kiintolevy vioittuu, Windows XP luo uuden lepotilatiedoston automaattisesti.

Virranhallinta-asetusten ominaisuudet

Määritä valmiustilan asetukset, lepotilan asetukset ja muut virranhallinta-asetukset **Virranhallinta-asetusten ominaisuudet** -ikkunassa. Voit käyttää **Virranhallinta-asetusten ominaisuudet** -ikkunaa seuraavasti:

- 1 Napsauta **Käynnistä**→ **Ohjauspaneeli**→ **Valitse luokka**→ **Järjestelmä ja ylläpito**.
- 2 Valitse ...tai valitse **Ohjauspaneelin kuvake** -kohdasta **Virranhallinta-asetukset**.
- 3 Määrittele virranhallinta-asetukset **Virrankäyttömalli**-, **Lisäasetukset**- ja **Lepotila**-välilehdissä.

Virrankäyttömalli-välilehti

Jokaista vakiovirranhallinta-asetusta kutsutaan malliksi. Jos haluat valita jonkin tietokoneeseen asennetun Windowsin vakiomallin, valitse malli **Virrankäyttömalli**-pudotusvalikosta. Kunkin mallin asetukset näkyvät mallin nimen alla olevissa kentissä. Mallien valmius- ja lepotilan käynnistämiseen sekä näytön ja kiintolevyn sammuttamiseen liittyvät asetukset ovat erilaisia.



ILMOITUS: Jos asetat kiintolevyn sammumaan ennen näyttää, tietokone saattaa näyttää olevan lukkiutunut. Voit palauttaa tietokoneen painamalla jotakin näppäimistön näppäintä tai liikuttamalla hiirtä. Voit välttää tämän ongelman asettamalla näytön sammumaan aina ennen kiintolevyä.

Virrankäyttömalli-pudotusvalikossa näkyvät seuraavat mallit:

- **Aina päällä** (oletus) — Jos haluat käyttää tietokonetta virtaa säästämättä.
- **Koti- tai toimistotietokone** — Jos haluat koti- tai toimistotietokoneesi säästävän vähän virtaa.
- **Kannettava tietokone** — Jos tietokoneesi on kannettava tietokone, jota käytät matkoilla.
- **Esitys** — Jos haluat tietokoneesi toimivan keskeytyksettä (virransäästöä käyttämättä).
- **Vähäinen virranhallinta** — Jos haluat tietokoneesi toimivan mahdollisimman vähän virtaa säästäen.
- **Akun enimmäisvaraus** — Jos tietokoneesi on kannettava tietokone ja haluat käyttää tietokonetta akkuvirralla yhtäjaksoisesti pitkään.

Jos haluat muuttaa mallin oletusasetuksia, napsauta **Sammuta näyttölaite**-, **Sammuta kiintolevyt**-, **Järjestelmän valmiustila**- tai **Järjestelmän lepotila**-kenttien pudotusvalikoita ja valitse aika avautuvasta luettelosta. Mallin kenttien aika-asetusten muuttaminen muuttaa mallin oletusasetuksia pysyvästi, paitsi jos valitset **Tallenna nimellä** -vaihtoehdon ja annat muutetulle mallille uuden nimen.

Lisäasetukset-välilehti

Lisäasetukset-välilehden avulla voit

- lisätä virranhallinta-asetusten kuvakkeen Windowsin tehtäväpalkkiin nopeaa käyttöä varten
- asettaa tietokoneen kysymään Windows-salasanaa ennen kuin tietokone poistuu valmius- tai lepotilasta
- ohjelmoida virtapainikkeen käynnistämään valmiustilan, käynnistämään lepotilan tai sammuttamaan tietokoneen.

Jos haluat ohjelmoida nämä toiminnot, valitse asetus kutakin toimintoa vastaavasta pudotusvalikosta ja napsauta **OK**.

Lepotila-välilehti

Lepotila-välilehdessä voit ottaa lepotilan käyttöön. Jos haluat käyttää **Virrankäyttömalli**-välilehdessä määritettyjä lepotilan asetuksia, valitse Lepotila-välilehdessä oleva **Ota lepotilatoiminto käyttöön** -valintaruutu.

Lisätietoja

Saat lisätietoja virranhallinta-asetuksista seuraavasti:

- 1 Napsauta **Käynnistä**→ **Ohje ja tuki**→ **Suorituskyky ja ylläpito**.
- 2 Valitse **Suorituskyky ja ylläpito** -ikkunassa **Sähkön säästäminen**.

Windows Vistan virranhallinta-asetukset

Windows Vista™ -käyttöjärjestelmän virransäästötoiminnot on suunniteltu vähentämään tietokoneen käyttämää virtaa silloin, kun tietokone on päällä, mutta se ei ole käytössä. Voit vähentää ainoastaan näytön tai kiintolevyn käyttämää virtaa, ja Windows Vista asettaa oletusarvoiseksi sammutustilaksi valmiustilan. Voit vähentää virrankäyttöä entisestään käyttämällä horrostilaa.

Kun tietokone poistuu virransäästötilasta (valmiustilasta tai horrostilasta), Windowsin työpöytä palaa samaan tilaan kuin missä se oli ennen virransäästötilaan siirtymistä.

Windows Vistassa on kolme pääasiallista oletusarvoista virranhallintatilaa:


- Tasapainotettu
- Virransäästö
- Paras suoritusteho.

Dell on lisännyt neljännen **Dell-Recommended**-tilan. Tässä virranhallintatilassa käytetään useimmille asiakkaillemme tyypillisiä asetuksia. Tämä on aktiivinen virrankäyttösuunnitelma.


Valmiustila

Valmiustila on Windows Vistan oletusarvoinen sammutustila. Valmiustila säästää virtaa sammuttamalla näytön ja kiintolevyn aikakatkaisun jälkeen. Kun tietokone poistuu valmiustilasta, se palaa samaan toimintatilaan kuin missä se oli ennen valmiustilaan siirtymistä.

Voit asettaa valmiustilan käynnistymään automaattisesti tietyn odotusajan jälkeen:

- 1 Valitse Käynnistä  → Ohjauspaneeli → Järjestelmä ja ylläpito.
- 2 Valitse Järjestelmä ja ylläpito -kohdasta Virranhallinta-asetukset.

Seuraavassa valintaikkunassa on kolme virrankäyttömallia. Ylimpänä oleva **Dell Recommended** -vaihtoehto on tällä hetkellä aktiivinen virrankäyttömalli. Muut virrankäyttömallit saat näkyviin napsauttamalla luettelon lopussa olevaa nuolta.

Jos haluat ottaa valmiustilan välittömästi käyttöön, valitse **Käynnistä** , ja napsauta sen jälkeen **sammutuskuvaketta**. Windows Vista ottaa **valmiustilan** oletusarvoisena sammutustilana käyttöön.

Voit poistua valmiustilasta painamalla jotakin näppäimistön näppäintä tai liikuttamalla hiirtä.




ILMOITUS: Jos tietokoneen virransyöttö katkeaa sen ollessa valmiustilassa, tietoja saattaa hävitä. Windows Vistassa on uusi **yhdistelmälepotilaksi** kutsuttu toiminto, joka tallentaa tiedot tiedostoon ja siirtää järjestelmän valmiustilaan. Virtakatkon sattua järjestelmä säilyttää tiedot kiintolevyllä, ja ne palautetaan samassa muodossa kuin missä ne olivat aikaisemmin. Lisätietoja saat siirtymällä **Ohjeeseen ja tukeen** ja tekemällä **yhdistelmälepotilaa** koskevan haun. **Yhdistelmälepotila** aktivoi järjestelmän nopeasti valmiustilasta, mutta se suojaa myös tietoja tallentamalla ne kiintolevyille.

Horrostila

Horrostila säästää virtaa kopioimalla järjestelmätiedot kiintolevyn tähän tarkoitukseen varatulle alueelle ja sammuttamalla tietokoneen kokonaan. Kun tietokone poistuu horrostilasta, työpöytä palaa samaan tilaan kuin missä se oli ennen horrostilaan siirtymistä. Windows Vista voi estää **Horrostila**-toiminnon käytön, jos yhdistelmälepotila on otettu käyttöön. Lisätietoja saat siirtymällä **Ohjeeseen ja tukeen** ja tekemällä **horrostilaa** koskevan haun.

Voit ottaa horrostilan välittömästi käyttöön seuraavasti (jos se on käytettävissä):

- 1 Valitse **Käynnistä**  ja napsauta **lukituskuvakkeen** vieressä olevaa (oikealle osoittavaa) **nuolta**.
- 2 Valitse luettelosta **Horrostila**.

Voit poistua horrostilasta painamalla virtapainiketta. Horrostilasta poistuminen saattaa kestää hetken. Näppäimistön näppäinten painaminen tai hiiren liikuttaminen ei palauta tietokonetta horrostilasta, sillä näppäimistö ja hiiri eivät toimi, kun tietokone on horrostilassa.


Horrostila vaatii erityisen tiedoston luomista kiintolevyille, jossa on tarpeeksi levytilaa tietokoneen muistissa olevan sisällön tallentamiseen. Dell luo sopivan kokoisen horrostilatiedoston ennen tietokoneen toimittamista. Jos tietokoneen kiintolevy vioittuu, Windows Vista luo uuden horrostila-tiedoston automaattisesti.

Virrankäyttösuunnitelmien ominaisuudet

Voit määrittää valmiustilan asetukset, näyttötilan asetukset, horrostilan asetukset (jos ne ovat käytettävissä) ja muut virranhallinta-asetukset

Virrankäyttösuunnitelman ominaisuudet -ikkunassa.


Voit käyttää **Virrankäyttösuunnitelman ominaisuudet** -ikkunaa seuraavasti:

- 1 Valitse Käynnistä  → Ohjauspaneeli → Järjestelmä ja ylläpito → Järjestelmä ja ylläpito → Virranhallinta-asetukset.

Tämä avaa **Valitse virrankäyttösuunnitelma** -ikkunan.

- 2 Voit muuttaa tai muokata virranhallinta-asetuksia **Valitse virrankäyttösuunnitelma** -ikkunassa.

Voit muuttaa virrankäyttösuunnitelman oletusasetukset seuraavasti:

- 1 Valitse Käynnistä  → Ohjauspaneeli → Järjestelmä ja ylläpito.
- 2 Valitse **Järjestelmä ja ylläpito** -kohdasta **Virranhallinta-asetukset**.

Napsauttamalla **Virranhallinta-asetukset**-ikkunassa olevaa **Muuta suunnitelman asetuksia** -vaihtoehtoa voit muuttaa erilaisia asetuksia, kuten

- vaatia salasanaa järjestelmän aktivoituessa
- määrittää virtapainikkeiden toiminnot
- luoda virrankäyttösuunnitelman (voit valita haluamasi asetukset ja luoda mukautetun virrankäyttösuunnitelman)
- määrittää näytön sammutusajankohdan
- määrittää lepotilaan siirtymisen ajankohdan.

Lisäasetukset-välilehti

Lisäasetukset-välilehdessä voit määrittää erilaisia asetuksia perusasetusten lisäksi. Jos et tiedä tai et ole varma, miten asetuksia pitäisi muuttaa, jätä oletusasetukset voimaan.

Voit käyttää lisäasetuksia seuraavasti:

- 1 Valitse muutettava **virrankäyttösuunnitelma**.
- 2 Valitse suunnitelman nimen alta **Muuta suunnitelman asetuksia**.
- 3 Valitse **Muuta virranhallinnan lisäasetuksia**.



VAROITUS: Virranhallinnan lisäasetukset -valintaikkunassa on monia erilaisia asetuksia. Ole varovainen asetuksia muuttaessasi.

SpeedStep™-tekniikan ottaminen käyttöön

SpeedStep-tekniikka hallitsee tietokoneen suorittimen suoritustehoa automaattisesti säätämällä käyttötaajuuden ja jännitteen aina tehtävän mukaan. Sen avulla voidaan säästää merkittävästi virtaa, kun sovellus ei vaadi täyttä suoritustehoa. Suorituskyky on suunniteltu vastaamaan tarpeita siten, että suorittimen suoritusteho on tarvittaessa paras mahdollinen, mutta virtaa säästetään automaattisesti aina kun se on mahdollista.

Windows Vista ottaa Intel Speedstep -tekniikat automaattisesti käyttöön **Dell Recommended-, Tasapainotettu- ja Virransäästö-virrankäyttö-** suunnitelmia käytettäessä. Toiminto poistetaan käytöstä **Paras suoritusteho** -virrankäyttösuunnitelmaa käytettäessä.

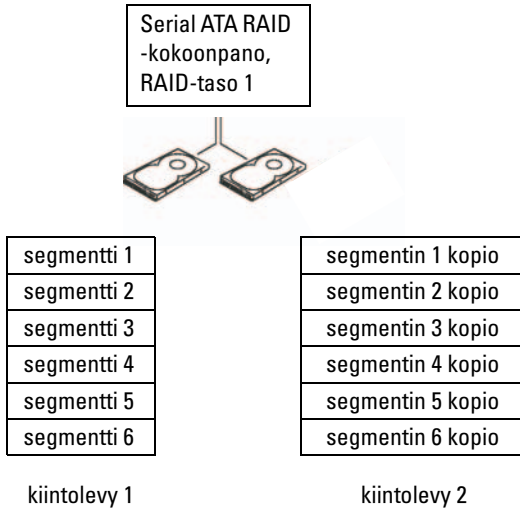
Tietoja RAID-kokoonpanoista

Tämä kohta sisältää yleiskatsauksen RAID-kokoonpanosta, jonka olet ehkä valinnut, kun ostit tietokoneen. Käytössä on useita erilaisia RAID-kokoonpanoja, mutta Dell käyttää niistä Vostro-tietokoneissa vain RAID-tasoa 1. RAID-tason 1 kokoonpanoa suositellaan käyttäjille, jotka kaipaavat korkeatasoista tietojen eheyttä digitaaliseen valokuvaukseen ja äänentoistoon.

Tietokoneessa oleva Intelin RAID-ohjain pystyy luomaan vain kahta fyysistä kiintolevyä käyttäviä RAID-taltioita. Jos tietokoneessa on kolmas kiintolevy, sitä ei voi liittää RAID-taltioon Intel RAID -määrittelyohjelmalla, mutta sitä voi käyttää RAID 1 -kokoonpanon varakiintolevynä. Jos tietokoneessa on neljä kiintolevyä, kumpikin kiintolevy pari voidaan määrittää RAID-tason 1 taltioksi. Kiintolevyjen tulisi olla samankokoisia, jotta suuremmalle kiintolevylle ei jäisi varaamatonta (ja siten käyttämätöntä) tilaa.

RAID-tason 1 kokoonpano

RAID-tason 1 kokoonpanossa käytetään peilaukseksi kutsuttua tekniikkaa. Kun tiedot kirjoitetaan ensisijaiselle kiintolevyille, ne kopioidaan (peilataan) myös toiselle kiintolevyille. RAID-tason 1 kokoonpanossa tingitään lukunopeudesta ja hyödynnetään tietojen toisteisuutta.



Jos kiintolevy rikkoutuu, seuraavat luku- ja kirjoitustoiminnot ohjataan jäljelle olevalle kiintolevyille. Tämän jälkeen korvaava kiintolevy voidaan rakentaa uudelleen jäljelle jääneen kiintolevyn tietojen perusteella. Koska tiedot kopioidaan kahdelle kiintolevyille, kahdella 120 Gt:n RAID-tason 1 kiintolevyllä on yhteensä enintään 120 Gt tallennustilaa.




HUOMAUTUS: RAID-tason 1 kokoonpanossa kokoonpanon koko vastaa kokoonpanon pienimmän kiintolevyn kokoa.

Kiintolevyjen RAID-asetusten määrittäminen

Jossakin vaiheessa haluat mahdollisesti määrittää tietokoneen RAID-asetukset, jos et ole valinnut RAID-kokoonpanoa silloin, kun ostit tietokoneen. RAID-asetusten määrittäminen edellyttää, että tietokoneessa on ainakin kaksi kiintolevyä. Kiintolevyän asentamista koskevat ohjeet ovat kohdassa ”Kiintolevyt” sivulla 135.

Voit määrittää RAID-kiintolevytaltioiden asetukset kahdella tavalla. Yhdessä menetelmässä käytetään Intel® Option ROM -apuohjelmaa, joka suoritetaan ennen käyttöjärjestelmän asentamista kiintolevyille. Toisessa menetelmässä käytetään Intel Matrix Storage Manager- tai Intel Storage Utility -apuohjelmaa, joka suoritetaan käyttöjärjestelmän ja Intel Storage Utility -apuohjelman asentamisen jälkeen. Molemmat menetelmät edellyttävät, että tietokone asetetaan RAID-tilaan ennen näissä ohjeissa kuvattujen RAID-asetusten suorittamista. Molemmat menetelmät edellyttävät, että tietokone asetetaan RAID-tilaan ennen aloittamista.

Tietokoneen asettaminen RAID-tilaan

- 1 Avaa järjestelmän asennusohjelma (katso ”Järjestelmän asennusohjelman käynnistäminen” sivulla 182).
 - 2 Valitse vasemmalla ja oikealla nuolipainikkeella **Advanced** (Lisäasetukset) -välilehti.
 - 3 Valitse ylä- ja alanuolipainikkeilla **Drive Controller** (Aseman ohjain) ja paina sitten <Enter>.
 - 4 Valitse ylä- ja alanuolipainikkeilla **RAID On** (RAID käytössä) ja paina sitten <Enter>.
-  **HUOMAUTUS:** Lisätietoja RAID-asetuksista on kohdassa ”Järjestelmän asennusohjelman asetukset” sivulla 184.
- 5 Valitse ylä- ja alanuolipainikkeilla **Save/Exit** (Tallenna/Lopeta). Poistuksen jälkeen järjestelmän asennuksesta ja jatka käynnistämistä painamalla <Enter>.

RAID-kokoonpanon määrittäminen Intel® Option ROM -apuohjelman avulla



HUOMAUTUS: Vaikka RAID-kokoonpanoissa voidaan käyttää minkä tahansa kokoisia kiintolevyjä, kun ne määritetään Intel Option ROM -apuohjelman avulla, kiintolevyjen tulisi mielellään olla samankokoisia. RAID-tason 1 kokoonpanossa pakan koko vastaa pienemmän kiintolevyn kokoa.

RAID-tason 1 kokoonpanon luominen

- 1 Aseta tietokone RAID-tilaan (katso ”Tietokoneen asettaminen RAID-tilaan” sivulla 46).
- 2 Paina Intel RAID Option ROM -apuohjelman kehottaessa <Ctrl> <i>.
- 3 Valitse ylä- ja alanuolipainikkeilla **Create RAID Volume** (Luo RAID-taltio) ja paina sitten <Enter>.
- 4 Kirjoita RAID-taltion nimi tai hyväksy oletusnimi painamalla <Enter>.
- 5 Valitse ylä- ja alanuolipainikkeilla **RAID0 (Mirror)** (RAID0 (Peilaus)) ja paina <Enter>.
- 6 Jos käytettävissä on enemmän kuin kaksi kiintolevyä, valitse kaksi pakkana käytettävää kiintolevyä ylä- ja alanuolipainikkeilla sekä välilyöntipainikkeella, ja paina sitten <Enter>.
- 7 Valitse taltion haluttu kapasiteetti ja paina sitten <Enter>. Oletusarvo on suurin käytettävissä oleva koko.
- 8 Luo taltio painamalla <Enter>.
- 9 Paina <y> (k) ja vahvista, että haluat luoda RAID-taltion.
- 10 Vahvista, että Intel Option ROM -apuohjelman näytöllä näkyy oikea taltion kokoonpano.
- 11 Valitse ylä- ja alanuolipainikkeilla **Exit** (Lopeta) ja paina <Enter>.
- 12 Asenna käyttöjärjestelmä.

RAID-taltion poistaminen



HUOMAUTUS: Kun suoritat tämän toiminnon, kaikki RAID-kiintolevyillä olevat tiedot menetetään.



HUOMAUTUS: Jos tietokone käynnistyy tällä hetkellä RAID-taltiosta ja poistat RAID-taltion Intel RAID Option ROM -apuohjelman avulla, tietokonetta ei voi käynnistää.

- 1 Paina Intel RAID Option ROM -apuohjelman kehottaessa <Ctrl><i>.
- 2 Valitse ylä- ja alanuolipainikkeilla **Delete RAID Volume** (Poista RAID-taltio) ja paina <Enter>.
- 3 Valitse poistettava taltio ylä- ja alanuolipainikkeilla ja paina <Delete> (Poista).
- 4 Paina <y> (k) ja vahvista, että haluat poistaa RAID-taltion.
- 5 Poistu Intel Option ROM -apuohjelmasta painamalla <Esc>.

RAID-kokoonpanon määrittäminen Intel® Matrix Storage Manager -apuohjelman avulla

Jos sinulla on jo käytössä yksi kiintolevy, johon on asennettu käyttöjärjestelmä, ja haluat lisätä kokoonpanoon toisen kiintolevyn sekä muuntaa molemmat kiintolevyt yhdeksi RAID-taltioksi, sinun on käytettävä siirtotoimintoa, jotta et menetä nykyistä käyttöjärjestelmää tai tietoja (katso ”Tietojen siirtäminen RAID 1 -taltioon” sivulla 50).

Luo RAID 1 -taltio vain silloin, kun

- olet lisäämässä kaksi uutta kiintolevyä tietokoneeseen, jossa on yksi kiintolevy (käyttöjärjestelmä on asennettu kyseiselle kiintolevylle), ja haluat muuntaa kaksi uutta kiintolevyä yhdeksi RAID-taltioksi.
- tietokoneesi kaksi kiintolevyä on jo muunnettu yhdeksi pakaksi, mutta pakassa on edelleen jonkin verran tilaa, jonka haluat määrittää toiseksi RAID-taltioksi.

RAID 1 -taltion luominen



HUOMAUTUS: Kun suoritat tämän toiminnon, kaikki RAID-kiintolevyillä olevat tiedot menetetään.

- 1 Aseta tietokone RAID-tilaan (katso ”Tietokoneen asettaminen RAID-tilaan” sivulla 46).
- 2 Jos käytät Windows XP -käyttöjärjestelmää, käynnistä Intel® Storage Utility valitsemalla **Käynnistä** → **Kaikki ohjelmat** → **Intel® Matrix Storage Manager** → **Intel Matrix Storage Console**.

Jos käytät Windows Vista -käyttöjärjestelmää, käynnistä Intel® Storage Utility valitsemalla **Käynnistä**  → **Ohjelmat** → **Intel® Matrix Storage Manager** → **Intel Matrix Storage Manager**.



HUOMAUTUS: Jos et näe **Actions** (Toiminnot) -valikkovaihtoehtoa, et ole vielä asettanut tietokonetta RAID-tilaan (katso ”Tietokoneen asettaminen RAID-tilaan” sivulla 46).

- 3 Käynnistä **Create RAID Volume Wizard** (RAID-taltion luomisen ohjattu toiminto) valitsemalla **Actions** (Toiminnot) -valikosta **Create RAID Volume** (Luo RAID-taltio).
- 4 Valitse ensimmäisellä näytöllä **Next** (Seuraava).
- 5 Vahvista taltion nimi, valitse RAID-tasoksi **RAID 1** ja jatka valitsemalla **Next** (Seuraava).
- 6 Valitse **Select Volume Location** (Valitse taltion sijainti) -näytöllä ensimmäinen RAID 1 -taltiona käytettävä kiintolevy ja napsauta oikeata nuolipainiketta. Napsauta toista kiintolevyä, kunnes **Selected** (Valittu) -ikkunassa on kaksi kiintolevyä, ja valitse sitten **Next** (Seuraava).
- 7 Valitse **Specify Volume Size** (Määritä taltion koko) -ikkunassa haluamasi **Volume Size** (Taltion koko) -asetus, ja valitse sitten **Next** (Seuraava).
- 8 Luo taltio valitsemalla **Finish** (Valmis), tai valitse **Back** (Takaisin), jos haluat tehdä muutoksia.
- 9 Luo uuden RAID-taltion osiot Microsoft Windowsin ohjeiden mukaan.

RAID-taltion poistaminen



HUOMAUTUS: Tämä toiminto poistaa RAID 1 -taltion, mutta samalla se jakaa RAID 1 -taltion myös kahdeksi tavalliseksi kiintolevyksi, joissa on osiot. Olemassa olevat datatiedostot säilyvät tällöin ehjinä.

- 1 Jos käytät Windows XP -käyttöjärjestelmää, käynnistä Intel® Storage Utility valitsemalla **Käynnistä**→ **Kaikki ohjelmat**→ **Intel® Matrix Storage Manager**→ **Intel Matrix Storage Console**.

Jos käytät Windows Vista -käyttöjärjestelmää, käynnistä Intel® Storage Utility valitsemalla **Käynnistä**  → **Ohjelmat**→ **Intel® Matrix Storage Manager**→ **Intel Matrix Storage Manager**.

- 2 Napsauta poistettavan RAID-taltion **Volume (Taltio)** -kuvaketta hiiren kakkospainikkeella ja valitse **Delete Volume** (Poista taltio).
- 3 Valitse **Delete RAID Volume Wizard** (RAID-taltion luomisen ohjattu toiminto) -näytöllä **Next** (Seuraava).
- 4 Valitse poistettava RAID-taltio **Available** (Käytettävissä) -ruudusta, siirrä valittu RAID-taltio oikealla nuolipainikkeella **Selected** (Valittu) -ruutuun ja valitse **Next** (Seuraava).
- 5 Poista taltio valitsemalla **Finish** (Valmis).

Tietojen siirtäminen RAID 1 -taltioon

- 1 Aseta tietokone RAID-tilaan (katso ”Tietokoneen asettaminen RAID-tilaan” sivulla 46).
- 2 Jos käytät Windows XP -käyttöjärjestelmää, käynnistä Intel® Storage Utility valitsemalla **Käynnistä**→ **Kaikki ohjelmat**→ **Intel® Matrix Storage Manager**→ **Intel Matrix Storage Console**.

Jos käytät Windows Vista -käyttöjärjestelmää, käynnistä Intel® Storage Utility valitsemalla **Käynnistä**  → **Ohjelmat**→ **Intel® Matrix Storage Manager**→ **Intel Matrix Storage Manager**.



HUOMAUTUS: Jos et näe **Actions** (Toiminnot) -valikkovaihtoehtoa, et ole vielä asettanut tietokonetta RAID-tilaan (katso ”Tietokoneen asettaminen RAID-tilaan” sivulla 46).

- 3 Käynnistä Migration Wizard (Ohjattu siirtotoiminto) valitsemalla **Actions (Toiminnot)** -valikosta **Create RAID Volume From Existing Hard Drive** (Luo RAID-taltio nykyisestä kiintolevystä).
- 4 Valitse ensimmäisellä Migration Wizard (Ohjattu siirtotoiminto) -näytöllä **Next** (Seuraava).
- 5 Kirjoita RAID-taltion nimi tai hyväksy oletusnimi.
- 6 Valitse avattavasta valikosta RAID-tasoksi **RAID 1**.



HUOMAUTUS: Valitse kiintolevy, joka sisältää ne tiedot tai käyttöjärjestelmän tiedostot, jotka haluat säilyttää lähdekiintolevynä käytettävässä RAID-taltiossa.

- 7 Kaksoisnapsauta **Select Source Hard Drive** (Valitse lähdekiintolevy) -näytöllä kiintolevyä, jolta haluat siirtää tiedot, ja valitse **Next** (Seuraava).
- 8 Kaksoisnapsauta **Select Member Hard Drive** (Valitse jäsenkiintolevy) -näytöllä niitä jäsenlevyjä, joiden haluat toimivan pakassa peileinä, ja valitse **Next** (Seuraava).
- 9 Valitse **Specify Volume Size** (Määritä taltion koko) -näytöllä haluamasi taltion koko, ja valitse **Next** (Seuraava).



HUOMAUTUS: Seuraavassa vaiheessa kaikki jäsenlevyn tiedot menetetään.

- 10 Käynnistä siirtäminen valitsemalla **Finish** (Valmis), tai valitse **Back** (Takaisin), jos haluat tehdä muutoksia. Voit käyttää tietokonetta siirron aikana tavalliseen tapaan.

Varakiintolevyn luominen

Varakiintolevy voidaan luoda RAID 1 -pakalla. Käyttöjärjestelmä ei näe varakiintolevyä, mutta voit tarkastella varakiintolevyä levyn hallintatoiminnon tai Intel Option ROM -apuohjelman avulla. Jos jokin RAID 1 -pakan jäsen rikkoutuu, tietokone rakentaa peilipakan automaattisesti uudelleen korvaamalla rikkoutuneen jäsenen varakiintolevyllä.

Kiintolevy merkitään varakiintolevyksi seuraavasti:

- 1 Jos käytät Windows XP -käyttöjärjestelmää, käynnistä Intel® Storage Utility valitsemalla **Käynnistä**→ **Kaikki ohjelmat**→ **Intel® Matrix Storage Manager**→ **Intel Matrix Storage Console**.

Jos käytät Windows Vista -käyttöjärjestelmää, käynnistä Intel® Storage Utility valitsemalla **Käynnistä** → **Ohjelmat**→ **Intel® Matrix Storage Manager**→ **Intel Matrix Storage Manager**.

- 2 Napsauta varakiintolevyksi merkittävää kiintolevyä hiiren kakkospainikkeella.
- 3 Valitse **Mark as Spare** (Merkitse varakiintolevyksi).

Varakiintolevynä toimivan kiintolevyn varakiintolevymerkintä poistetaan seuraavasti:

- 1 Napsauta varakiintolevyn kuvaketta hiiren kakkospainikkeella.
- 2 Valitse **Reset Hard Drive to Non-RAID** (Palauta kiintolevy ei-RAID-kiintolevyksi).

Heikentyneen RAID 1 -taltion uudelleenrakentaminen

Jos tietokoneessa ei ole varakiintolevyä ja tietokone on ilmoittanut RAID 1 -taltion heikentyneen, voit rakentaa tietokoneen toisteisen peilin uudelle kiintolevyllä manuaalisesti toimimalla seuraavien ohjeiden mukaisesti:

- 1 Jos käytät Windows XP -käyttöjärjestelmää, käynnistä Intel® Storage Utility valitsemalla **Käynnistä**→ **Kaikki ohjelmat**→ **Intel® Matrix Storage Manager**→ **Intel Matrix Storage Console**.

Jos käytät Windows Vista -käyttöjärjestelmää, käynnistä Intel® Storage Utility valitsemalla **Käynnistä** → **Ohjelmat**→ **Intel® Matrix Storage Manager**→ **Intel Matrix Storage Manager**.

- 2 Napsauta hiiren kakkospainikkeella käytettävissä olevaa kiintolevyä, jolle haluat rakentaa RAID 1 -taltion uudelleen, ja valitse **Rebuild to this Disk** (Rakenna tälle levyille uudelleen).



HUOMAUTUS: Voit käyttää tietokonetta RAID 1 -taltion uudelleenrakentamisen aikana.

Tietojen siirtäminen uuteen tietokoneeseen

Käyttöjärjestelmän ohjattujen toimintojen avulla voit siirtää tiedostoja ja muita tietoja yhdestä tietokoneesta toiseen tietokoneeseen, esimerkiksi vanhasta tietokoneesta uuteen tietokoneeseen. Katso käyttöjärjestelmäkohtaiset ohjeet seuraavasta kohdasta.

Tietojen siirtäminen Windows XP -käyttöjärjestelmässä

Microsoft Windows XP -käyttöjärjestelmän Ohjattu tiedostojen ja asetusten siirtäminen -toiminnon avulla lähdetietokoneen tiedot voidaan siirtää uuteen tietokoneeseen. Voit siirtää tietoja, kuten

- sähköpostiviestejä
- työkalurivien asetuksia
- ikkunoiden kokoasetuksia
- Internet-kirjanmerkkejä.

Voit siirtää tiedot uuteen tietokoneeseen verkon tai sarjayhteyden kautta, tai voit tallentaa ne siirrettävälle tallennusvälineelle, kuten kirjoitettavalle CD-levylle, uuteen tietokoneeseen siirtämistä varten.



HUOMAUTUS: Voit siirtää tiedot vanhasta tietokoneesta uuteen tietokoneeseen yhdistämällä kahden tietokoneen I/O-portit suoraan sarjakaapelilla. Jos haluat siirtää tietoja sarjayhteyden kautta, sinun täytyy avata Verkkoyhteydet-apuohjelma Ohjauspaneelistä ja määrittää tiettyjä asetuksia, kuten muu yhteys, isäntäkone ja vieraskone.

Lisätietoja suorakaapeliyhteyden määrittämisestä kahden tietokoneen välille saat Microsoftin Knowledge Base -artikkelista 305621, jonka otsikko on *Suorakaapeliyhteyden määrittäminen kahden Windows XP -tietokoneen välille*. Nämä tiedot eivät välttämättä ole saatavilla kaikissa maissa.

Jos haluat siirtää tietoja uuteen tietokoneeseen, sinun on käytettävä Ohjattu tiedostojen ja asetusten siirtäminen -toimintoa. Tähän tarkoitukseen voit käyttää lisävarusteena saatavaa *Operating System* -CD-levyä tai luoda toiminnon sisältävän levykkeen Ohjattu tiedostojen ja asetusten siirtäminen -toiminnon avulla.

Ohjattu tiedostojen ja asetusten siirtäminen -toiminnon suorittaminen *Operating System* -CD-levyn kanssa



HUOMAUTUS: Tämän toiminnon suorittamiseen tarvitaan *Operating System* -CD-levyä. Tämä CD-levy on lisävaruste ja sitä ei välttämättä toimiteta kaikkien tietokoneiden mukana.

Uusi tietokone valmistellaan tiedostonsiirtoa varten seuraavasti:

- 1 Avaa Ohjattu tiedostojen ja asetusten siirtäminen: napsauta **Käynnistä**→ **Kaikki ohjelmat**→ **Apuohjelmat**→ **Järjestelmätyökalut**→ **Ohjattu tiedostojen ja asetusten siirtäminen**.
- 2 Kun **Ohjattu tiedostojen ja asetusten siirtäminen** -toiminnon tervetuliaisnäyttö tulee näkyviin, valitse **Seuraava**.
- 3 Valitse **Kumpi tietokone tämä on?** -näytöllä **Uusi tietokone**→ **Seuraava**.
- 4 Valitse **Onko sinulla Windows XP CD-levy?** -näytöllä **Käytetään Windows XP -CD-levyä**→ **Seuraava**.
- 5 Kun **Siirry vanhaan tietokoneeseen** -näyttö tulee näkyviin, siirry vanhaan lähdetietokoneeseen. *Älä* napsauta **Seuraava**-painiketta tällä kertaa.

Tietojen kopioiminen vanhasta tietokoneesta:

- 1 Aseta Windows XP *Operating System* -CD-levy vanhaan tietokoneeseen.
- 2 Valitse **Tervetuloa Microsoft Windows XP:hen** -näytöllä **Lisätoiminnot**.
- 3 Valitse **Mitä haluat tehdä seuraavaksi?** -kohdasta **Siirrä tiedostoja ja asetuksia**→ **Seuraava**.
- 4 Valitse **Kumpi tietokone tämä on?** -näytöllä **Vanha tietokone**→ **Seuraava**.
- 5 Valitse **Valitse siirtomenetelmä** -näytöllä haluamasi siirtomenetelmä.
- 6 Valitse **Valitse siirrettävät kohteet** -näytöllä siirrettävät kohteet, ja valitse sitten **Seuraava**.
Kun tiedot on kopioitu, Viimeistellään tiedonkeräysvaihetta -näyttö tulee näkyviin.
- 7 Valitse **Valmis**.

Tietojen siirtäminen uuteen tietokoneeseen:

- 1 Valitse uuden tietokoneen **Siirry vanhaan tietokoneeseen** -näytöllä **Seuraava**.
- 2 Valitse **Missä tiedostot ja asetukset ovat?** -näytöllä asetusten ja tiedostojen siirtämiseen käytettävä menetelmä, ja valitse sitten **Seuraava**.
Ohjattu toiminto lukee kerätyt tiedostot ja asetukset, minkä jälkeen se ottaa ne uudessa tietokoneessa käyttöön.
Kun kaikki asetukset ja tiedostot on otettu käyttöön, **Valmis**-näyttö tulee näkyviin.
- 3 Valitse **Valmis** ja käynnistä uusi tietokone uudelleen.

Ohjattu tiedostojen ja asetusten siirtäminen -toiminnon suorittaminen ilman *Operating System* -CD-levyä

Jos haluat suorittaa Ohjattu tiedostojen ja asetusten siirtäminen -toiminnon ilman *Operating System* -CD-levyä, sinun on luotava toiminnon sisältävä levyke, jonka avulla voit luoda levyvedostiedoston siirrettävälle tallennusvälineelle.

Voit luoda toiminnon sisältävän levykkeen uuden tietokoneen Windows XP:llä seuraavasti:

- 1 Avaa Ohjattu tiedostojen ja asetusten siirtäminen: napsauta **Käynnistä**→ **Kaikki ohjelmat**→ **Apuohjelmat**→ **Järjestelmätyökalut**→ **Ohjattu tiedostojen ja asetusten siirtäminen**.
- 2 Kun **Ohjattu tiedostojen ja asetusten siirtäminen** -toiminnon tervetuliaisnäyttö tulee näkyviin, valitse **Seuraava**.
- 3 Valitse **Kumpi tietokone tämä on?** -näytöllä **Uusi tietokone**→ **Seuraava**.
- 4 Valitse **Onko sinulla Windows XP CD-levy?** -näytöllä **Luodaan uusi Tiedostojen ja asetusten siirto -levyke asemaan:**→ **Seuraava**.
- 5 Aseta siirrettävä tietoväline, kuten kirjoitettava CD-levy, asemaan, ja valitse sitten **OK**.
- 6 Kun levyke on luotu ja **Siirry vanhaan tietokoneeseen** -viesti tulee näkyviin, *älä* napsauta **Seuraava**-painiketta.
- 7 Siirry vanhaan tietokoneeseen.

Tietojen kopioiminen vanhasta tietokoneesta:

- 1 Aseta toiminnon sisältävä levyke vanhaan tietokoneeseen.
- 2 Valitse **Käynnistä**→ **Suorita**.
- 3 Hae **Suorita** -ikkunan **Avaa**-kentästä **fastwiz**-ohjelman polku (oikealta siirrettävältä tietovälineeltä), ja valitse sitten **OK**.
- 4 Valitse **Ohjattu tiedostojen ja asetusten siirtäminen** -toiminnon aloitusnäytöllä **Seuraava**.
- 5 Valitse **Kumpi tietokone tämä on?** -näytöllä **Vanha tietokone**→ **Seuraava**.
- 6 Valitse **Valitse siirtomenetelmä** -näytöllä haluamasi siirtomenetelmä.
- 7 Valitse **Valitse siirrettävät kohteet** -näytöllä siirrettävät kohteet, ja valitse sitten **Seuraava**.
Kun tiedot on kopioitu, **Viimeistellään tiedonkeräysvaihetta** -näyttö tulee näkyviin.
- 8 Valitse **Valmis**.

Tietojen siirtäminen uuteen tietokoneeseen:

- 1 Valitse uuden tietokoneen **Siirry vanhaan tietokoneeseen** -näytöllä **Seuraava**.
- 2 Valitse **Missä tiedostot ja asetukset ovat?** -näytöllä asetusten ja tiedostojen siirtämiseen käytettävä menetelmä, ja valitse sitten **Seuraava**. Toimi näytön ohjeiden mukaan.
Ohjattu toiminto lukee kerätyt tiedostot ja asetukset, minkä jälkeen se ottaa ne uudessa tietokoneessa käyttöön.
Kun kaikki asetukset ja tiedostot on otettu käyttöön, **Valmis**-näyttö tulee näkyviin.
- 3 Valitse **Valmis** ja käynnistä uusi tietokone uudelleen.



HUOMAUTUS: Lisätietoja tästä toiminnosta saat hakemalla asiakirjan 154781 sivustosta support.dell.com (*What Are The Different Methods To Transfer Files From My Old Computer To My New Dell™ Computer Using the Microsoft® Windows® XP Operating System?*).



HUOMAUTUS: Dell™ Knowledge Base -asiakirja ei välttämättä ole käytettävissä kaikissa maissa.


Tietojen siirtäminen Windows Vista -käyttöjärjestelmässä

Windows Vista -käyttöjärjestelmässä on Windowsin asetusten siirtämistoiminto, joka helpottaa tietojen siirtämistä lähdetietokoneesta uuteen tietokoneeseen. Voit siirtää tietoja, kuten

- käyttäjätilejä
- tiedostoja ja kansioita
- ohjelmien asetuksia
- Internet-asetuksia ja suosikkeja
- sähköpostiasetuksia, yhteystietoja ja viestejä.

Voit siirtää tiedot uuteen tietokoneeseen verkon tai sarjayhteyden kautta, tai voit tallentaa ne siirrettävälle tallennusvälineelle, kuten kirjoitettavalle CD-levylle, uuteen tietokoneeseen siirtämistä varten.

Voit käyttää Windowsin asetusten siirtämistoimintoa kahdella tavalla:

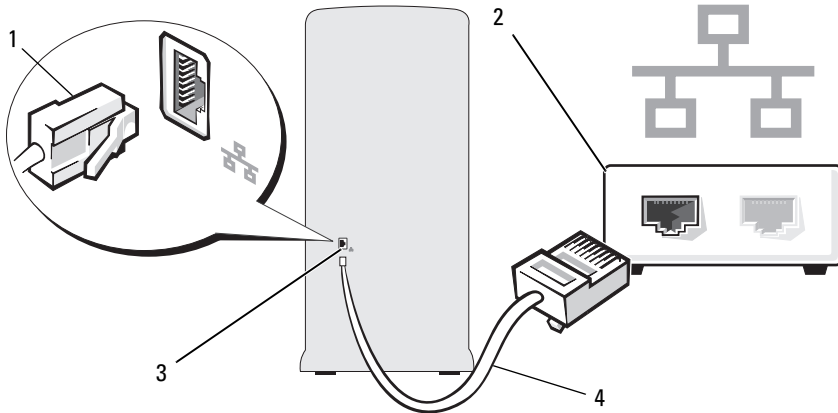
- Kun Windows Vistan asennus on suoritettu, näet Windows Vistan Aloituskeskuksen. Yksi aloituskeskuksen kuvakkeista on **Tiedostojen ja asetusten siirtäminen**. Käynnistä Windowsin asetusten siirtämistoiminto napsauttamalla tätä painiketta.
- Jos Aloituskeskus-valintaikkuna on suljettu, voit käyttää Windowsin asetusten siirtämistoimintoa valitsemalla **Käynnistä**  → **Kaikki ohjelmat** → **Apuohjelmat** → **Järjestelmätyökalut** → **Windowsin asetusten siirtäminen**.

Koti- tai toimistoverkon määrittäminen

Kytkeminen verkkokorttiin

➔ **ILMOITUS:** Kytke verkkokaapeli tietokoneen verkkoliittimeen. Älä kytke verkkokaapelia suoraan tietokoneen modeemiliittimeen. Älä kytke verkkokaapelia seinässä olevaan puhelinpistorasiaan.

- 1 Liitä verkkokaapeli tietokoneen takaosassa olevaan verkkoliittimeen. Työnnä kaapelia, kunnes se napsahtaa paikalleen. Vedä sen jälkeen kaapelia varovasti ja tarkista, että se on tukevasti paikallaan.
- 2 Kiinnitä verkkokaapelin toinen pää verkkolaitteeseen.



1 verkkoliitin

3 tietokoneen verkkoliitin


2 verkkolaite

4 verkkokaapeli



Ohjattu verkon asentaminen

Microsoft Windows -käyttöjärjestelmässä on ohjattu verkon asentamistoiminto, joka opastaa tiedostojen, tulostimien tai Internet-yhteyden jakamisessa kotona tai pienessä toimistossa.

Windows XP

- 1 Napsauta **Käynnistä**, valitse **Kaikki ohjelmat** → **Apuohjelmat** → **Tietoliikenneyhteydet** ja lopuksi **Ohjattu verkon asentaminen**.
- 2 Valitse aloitusnäytössä **Seuraava**.
- 3 Valitse **Verkon luomisen tarkistuslista**.
 **HUOMAUTUS:** Jos valitset yhteysmuodon **Tästä tietokoneesta on suora yhteys Internetiin**, Windows XP SP1 -käyttöjärjestelmän sisäänrakennettu palomuuuri otetaan käyttöön.
- 4 Käy tarkistuslista läpi ja suorita tarvittavat valmistelut.
- 5 Palaa ohjatun verkon muodostamiseen ja toimi näytön ohjeiden mukaan.

Windows Vista

- 1 Valitse **Käynnistä**  ja sitten **Verkko** **Käynnistä**-valikon oikeasta reunasta.
- 2 Valitse **Verkko**-valintaikkunasta **Verkko- ja jakamiskeskus**.
 **HUOMAUTUS:** Tällä näytöllä on myös **Lisää tulostin-** ja **Lisää langaton laite-**toimintojen linkit (jos ne ovat käytettävissä).
- 3 Valitse **Verkko-** ja **jakamiskeskus** -valintaikkunasta **Luo uusi yhteys tai verkko**.
- 4 Valitse verkon kannalta sopivin tehtävä ja toimi näytön ohjeiden mukaan.

Lisätietoja saat siirtymällä **Ohjeeseen ja tukeen** ja tekemällä **verkkoa** koskevan haun.

Internet-yhteyden muodostaminen



HUOMAUTUS: Internet-palveluntarjoajat ja heidän tarjontansa vaihtelevat maakohtaisesti.

Internet-yhteyden muodostamiseen tarvitsen modeemin tai verkkoyhteyden sekä Internet-palveluntarjoajan. Internet-palveluntarjoaja tarjoaa sinulle yhtä tai useampaa Internet-yhteysvaihtoehtoa:

- DSL-yhteydet, jotka mahdollistavat Internetin nopean käytön nykyisen puhelinlinjasi tai matkapuhelinpalvelun välityksellä. Jos sinulla on DSL-yhteys, voit käyttää Internetiä ja puhelinta samalla linjalla samanaikaisesti.
- Kaapelimodeemiyhteydet, jotka mahdollistavat Internetin nopean käytön paikallisen kaapelitelevisio linjan välityksellä.
- Satelliittimodeemiyhteydet, jotka mahdollistavat Internetin nopean käytön satelliittitelevisiojärjestelmän välityksellä.
- Puhelinverkkoyhteydet, jotka mahdollistavat Internetin käytön puhelinlinjan välityksellä. Puhelinverkkoyhteydet ovat DSL- ja kaapelimodeemiyhteyksiä (tai satelliittimodeemiyhteyksiä) huomattavasti hitaampia.
- Langattomat lähiverkkoyhteydet, jotka mahdollistavat Internetin käytön langattoman Bluetooth[®]-tekniikan välityksellä.

Jos käytät puhelinverkkoyhteyttä, liitä puhelinjohto tietokoneen modeemiin ja seinässä olevaan puhelinpistorasiaan ennen Internet-yhteyden määrittämistä. Jos käytät DSL- tai kaapeli-/satelliittimodeemiyhteyttä, pyydä määrittäsohjeet Internet- tai matkapuhelinpalveluntarjoajaltasi.

Internet-yhteyden määrittäminen

Internet-yhteys muodostetaan Internet-palveluntarjoajan toimittaman työpöydän pikakuvakkeen avulla seuraavasti:

- 1 Tallenna ja sulje avoimet tiedostot ja sulje avoimet ohjelmat.
- 2 Kaksoisnapsauta Internet-palveluntarjoajan kuvaketta Windows Vistan[™] työpöydällä.
- 3 Suorita asennus loppuun näytön ohjeiden mukaan.

Jos työpöydälläsi ei ole Internet-palveluntarjoajan kuvaketta tai jos haluat käyttää Internet-yhteyden muodostamiseen jotakin muuta Internet-palveluntarjoajaa, suorita seuraavat käyttöjärjestelmäkohtaiset toimenpiteet:




HUOMAUTUS: Jos sinulla on Internet-yhteyden muodostamiseen liittyviä ongelmia, katso "Sähköpostiin, modeemiin ja Internetiin liittyvät ongelmat" sivulla 66. Jos et pysty muodostamaan Internet-yhteyttä, vaikka yhteys on toiminut aikaisemmin, ongelma saattaa johtua Internet-palveluntarjoajan käyttökattoksesta. Ota yhteyttä Internet-palveluntarjoajaan ja selvitä palvelun tila tai yritä luoda yhteys myöhemmin.





HUOMAUTUS: Pidä Internet-palveluntarjoajan tiedot käsillä. Jos sinulla ei ole Internet-palveluntarjoajaa, määritä se ohjatun Yhdistä Internetiin -toiminnon avulla.

Windows XP

- 1 Tallenna ja sulje avoimet tiedostot ja sulje avoimet ohjelmat.
 - 2 Valitse Käynnistä→ Internet Explorer.
Ohjattu verkkoyhteyden muodostaminen ilmestyy näyttöön.
 - 3 Valitse Muodosta yhteys Internetiin.
 - 4 Valitse seuraavassa ikkunassa sopiva vaihtoehto:
 - Jos sinulla ei ole Internet-palveluntarjoajaa ja haluat valita sen, valitse Valitse palveluntarjoaja luettelosta.
 - Jos olet jo saanut yhteyden määrittämistä koskevat ohjeet Internet-palveluntarjoajalta, mutta sinulla ei ole asennuslevyä, napsauta Määritä yhteys manuaalisesti.
 - Jos sinulla on CD-levy, valitse Käytä palveluntarjoajalta saatua CD-levyä.
 - 5 Valitse Seuraava.
Jos valitsit Määritä yhteys manuaalisesti, jatka kohdasta vaihe 6. Suorita muussa tapauksessa asennus loppuun näytön ohjeiden mukaan.
 - 6 Valitse sopiva vaihtoehto kohdasta Miten Internet-yhteys luodaan? ja valitse Seuraava.
-  **HUOMAUTUS:** Jos et ole varma valittavan yhteyden tyyppistä, ota yhteyttä Internet-palveluntarjoajaan.
- 7 Suorita asennus loppuun Internet-palveluntarjoajalta saatujen asennusohjeiden mukaan.

Windows Vista

- 1 Tallenna ja sulje avoimet tiedostot ja sulje avoimet ohjelmat.
 - 2 Valitse **Käynnistä**  → **Ohjauspaneeli** → **Yhdistä Internetiin**. Näyttöön tulee **Yhdistä Internetiin** -ikkuna.
 - 3 Valitse **Laajakaistayhteys (PPPoE)** tai **Puhelinverkkoyhteys** haluamasi yhteystavan mukaan:
 - Valitse **Laajakaistayhteys**, jos haluat käyttää DSL-yhteyttä, satelliittimodeemia, kaapelitelevisiomodeemia tai langatonta Bluetooth-tekniikkaa.
 - Valitse **Puhelinverkkoyhteys**, jos haluat käyttää puhelinmodeemia tai ISDN-yhteyttä.
-  **HUOMAUTUS:** Jos et ole varma valittavan yhteyden tyypistä, valitse **Auta minua valitsemaan** tai ota yhteyttä Internet-palveluntarjoajaan.
- 4 Toimi näytön ohjeiden mukaan ja suorita asennus loppuun Internet-palveluntarjoajalta saatujen asennusohjeiden mukaan.

Ongelmien ratkaiseminen


 **VAROITUS:** Jotkin tässä luvussa kuvatuista osista saa vaihtaa vain valtuutettu huoltoteknikko, eivätkä ne ole itse vaihdettavissa.

Vianmääritysvihjeitä

Kun teet vianmääritystä, seuraavista vihjeistä saattaa olla apua:

- Jos lisäsit tai poistit jonkin osan ennen kuin ongelma ilmeni, tarkista asennus ja varmista, että kyseinen osa on asennettu oikein.
- Jos oheislaitte ei toimi, varmista, että se on liitetty oikein.
- Jos saat virhesanoman, kirjoita sanoman sisältö sanatarkasti muistiin. Sanoma voi auttaa teknistä tukea ongelman selvittämisessä ja korjaamisessa.
- Jos virhesanoma tulee jostakin ohjelmasta, katso kyseisen ohjelman ohjeita.

Paristoon liittyvät ongelmat

 **VAROITUS:** Uusi paristo voi räjähtää, jos se asennetaan väärin. Vaihda pariston tilalle vain samanlainen tai vastaavan tyyppinen, valmistajan suosittelema paristo. Hävitä käytetyt paristot valmistajan ohjeiden mukaan.

 **VAROITUS:** Tutustu *Tuotetieto-oppaan* turvallisuusohjeisiin ennen tässä kohdassa esitettyjen toimenpiteiden suorittamista.

VAIHDA PARISTO. Jos aika ja päivämäärä on asetettava aina uudelleen tietokoneen käynnistämisen jälkeen tai jos käynnistämisen yhteydessä näkyy virheellinen aika tai päivämäärä, vaihda paristo (katso ”Pariston vaihtaminen” sivulla 157). Jos paristo ei edelleenkään toimi kunnolla, ota yhteyttä Delliin (katso ”Dell-yhteydenotot” sivulla 196).

Asemaan liittyvät ongelmat




VAROITUS: Tutustu *Tuotetieto-oppaan* turvallisuusohjeisiin ennen tässä kohdassa esitettyjen toimenpiteiden suorittamista.

VARMISTA, ETTÄ MICROSOFT® WINDOWS® TUNNISTAA ASEMAN.

Windows XP

- Napsauta Käynnistä ja Oma tietokone.

Windows Vista™

- Napsauta Windows Vistan Käynnistys-painiketta  ja Tietokone.

Jos asemaa ei ole luettelossa, tarkista koko järjestelmä virustentorjuntaohjelmalla ja poista mahdolliset virukset. Virukset voivat joskus estää Windows-käyttöjärjestelmää tunnistamasta asemaa.

VARMISTA, ETTÄ ASEMA ON OTETTU KÄYTTÖÖN JÄRJESTELMÄN ASENNUS-OHJELMASSA. Katso ”Järjestelmän asennus” sivulla 182.

TESTAA ASEMA.

- Aseta asemaan toinen levyke, CD-levy tai DVD-levy ja tarkista, että alkuperäinen tallennusväline ei ole viallinen.
- Aseta käynnistystallennusväline asemaan ja käynnistä tietokone uudelleen.

PUHDISTA ASEMA TAI LEVYKE. Katso ”Tietokoneen puhdistaminen” sivulla 192.

TARKISTA KAAPELIIITÄNNÄT.

SUORITA LAITTEISTON VIANMÄÄRITYS. Katso ”Käyttöjärjestelmän palauttaminen” sivulla 98.

SUORITA DELL DIAGNOSTICS -OHJELMA. Katso ”Dell Diagnostics -ohjelman käynnistäminen kiintolevyiltä” sivulla 91.

Optiseen asemaan liittyvät ongelmat



HUOMAUTUS: Nopean optisen aseman tärinä on normaalia ja se saattaa aiheuttaa melua. Tämä ei tarkoita, että asema, CD-levy tai DVD-levy olisi viallinen.



HUOMAUTUS: Maailman eri alueista ja erilaisista levymuodoista johtuen kaikki DVD-levyt eivät toimi kaikissa DVD-asemissa.

SÄÄDÄ WINDOWSIN ÄÄNENVOIMAKKUUTTA.

- Napsauta näytön oikeassa alakulmassa olevaa kaiuttimen kuvaketta.
- Tarkista, että äänenvoimakkuus on päällä napsauttamalla liukusäädintä ja vetämällä sitä ylöspäin.
- Tarkista, että ääntä ei ole mykistetty ja poista kaikkien valittujen valintaruutujen valinnat.

TARKISTA KAIUTTIMIT JA BASSOKAIUTIN. Katso ”Ääneen ja kaiuttimiin liittyvät ongelmat” sivulla 81.

CD/DVD-RW-asemaan liittyvät ongelmat

SULJE MUUT OHJELMAT. CD/DVD-RW-aseman datavirran on oltava keskeytymätöntä kirjoittamisen aikana. Jos virta keskeytyy, tapahtuu virhe. Sulje kaikki ohjelmat ennen CD/DVD-RW-levylle kirjoittamista.

SAMMUTA WINDOWSIN VALMIUSTILA ENNEN CD/DVD-RW-LEVYLLE KIRJOITTAMISTA. Katso lisätietoja virransäästötiloista kohdasta ”Windows XP:n virranhallinta-asetukset” sivulla 37 tai suorita haku avainsanalla *valmiustila* Windowsin Ohje- ja tukikeskuksessa.


Kiintolevyasemaan liittyvät ongelmat

SUORITA LEVYN TARKISTUS.

Windows XP

- 1 Napsauta Käynnistä ja Oma tietokone.
- 2 Napsauta hiiren kakkospainikkeella Paikallinen levy C:.
- 3 Napsauta Ominaisuudet → Työkalut → Etsi.
- 4 Valitse Etsi ja yritä korjata virheelliset sektorit ja napsauta Käynnistä.

Windows Vista

- 1 Napsauta Käynnistä  ja Tietokone.
- 2 Napsauta hiiren kakkospainikkeella Paikallinen levy C:.
- 3 Napsauta Ominaisuudet → Työkalut → Etsi.
Näyttöön voi tulla Käyttäjätilien valvonta -ikkuna. Jos olet tietokoneen järjestelmänvalvoja, valitse Jatka. Jatka haluamaasi toimintoa muussa tapauksessa ottamalla yhteyttä järjestelmänvalvojaan.
- 4 Toimi näytön ohjeiden mukaan.

HUOMAUTUS: Sinun on kirjauduttava sisään järjestelmänvalvojan oikeuksin tämän toimenpiteen suorittamiseksi.

Sähköpostiin, modeemiin ja Internetiin liittyvät ongelmat



VAROITUS: Tutustu *Tuotetieto-oppaan* turvallisuusohjeisiin ennen tässä kohdassa esitettyjen toimenpiteiden suorittamista.



HUOMAUTUS: Liitä modeemi vain analogiseen puhelinpistorasiaan. Modeemi ei toimi, jos se liitetään digitaaliseen puhelinverkkoon.

TARKISTA MICROSOFT OUTLOOK® EXPRESSIN SUOJAUSASETUKSET.

Jos et pysty avaamaan sähköpostiviestien liitetiedostoja, toimi seuraavasti:

- 1 Valitse Outlook Expressissä Työkalut → Asetukset → Suojaus.
- 2 Poista Estä liitetiedostot -kohdan valinta.


TARKISTA PUHELINJOHDON LIITIN.**TARKISTA PUHELINPISTORASIA.****LIITÄ MODEEMI SUORAAN SEINÄSSÄ OLEVAAN PUHELINPISTORASIAAN.****KÄYTÄ TOISTA PUHELINJOHTOA.**

- Tarkista, että puhelinjohto on liitetty modeemiliittimeen.
(Pistorasiassa on vihreä tarra tai sen vieressä on liittimen muotoinen kuvake.)
- Varmista, että tunnet puhelinjohdon napsahtavan paikalleen, kun työnnät sen modeemiin.
- Irrota puhelinjohto modeemista ja liitä se puhelimeen. Tarkista, kuuletko valintaääntä.
- Jos johto on myös muiden laitteiden, kuten puhelinvastaajan, faksilaitteen, jännitesuodattimen tai haaroittimen, käytössä, ohita ne ja liitä modeemi puhelimen avulla suoraan seinässä olevaan puhelinpistorasiaan. Jos käyttämäsi johto on yli 3 metriä pitkä, käytä lyhyempää johtoa.

SUORITA MODEEMIN DIAGNOSTIIKKAOHJELMA.*Windows XP*

- 1 Napsauta **Käynnistä** → **Kaikki ohjelmat** → **Modem Helper**.
- 2 Toimi ongelmien tunnistamisessa ja ratkaisemisessa näyttöön tulevien ohjeiden mukaan. Modem Helper ei ole käytettävissä kaikissa tietokoneissa.

Windows Vista


- 1 Napsauta **Käynnistä**  → **Kaikki ohjelmat** → **Modem Diagnostic Tool**.
- 2 Toimi ongelmien tunnistamisessa ja ratkaisemisessa näyttöön tulevien ohjeiden mukaan. Kaikissa tietokoneissa ei ole modeemin diagnostiikkaohjelmaa.

TARKISTA, ETTÄ MODEEMI ON YHTEYDESSÄ WINDOWSIIIN.

Windows XP

- 1 Napsauta Käynnistä→ Ohjauspaneeli→ Tulostimet ja muut laitteet→ Puhelin- ja modeemiasetukset→ Modeemit.
- 2 Napsauta modeemin COM-porttia→ Ominaisuudet→ Diagnostiikka→ Suorita modeemikysely tarkistaaksesi, että modeemi on yhteydessä Windowsiin.
Jos modeemi vastaa kaikkiin komentoihin, se toimii kunnolla.

Windows Vista

- 1 Napsauta Käynnistä → Ohjauspaneeli→ Laitteisto ja äänet→ Puhelin- ja modeemiasetukset→ Modeemit.
- 2 Napsauta modeemin COM-porttia→ Ominaisuudet → Diagnostiikka→ Suorita modeemikysely tarkistaaksesi, että modeemi on yhteydessä Windowsiin.
Jos modeemi vastaa kaikkiin komentoihin, se toimii kunnolla.

TARKISTA, ETTÄ OLET MUODOSTANUT INTERNET-YHTEYDEN.

Tarkista, että olet tilannut Internet-palvelun. Napsauta avatussa Outlook Express -sähköpostiohjelmassa **Tiedosto**. Jos **Offline-tila** -kohta on valittuna, poista sen valinta ja muodosta Internet-yhteys. Jos tarvitset apua, ota yhteyttä Internet-palveluntarjoajaan.

Virhesanommat

Jos sanomaa ei ole luettelossa, katso ohjeita käyttöjärjestelmän tai virhesanomien aikana käynnissä olleen ohjelman ohjeista.

A FILENAME CANNOT CONTAIN ANY OF THE FOLLOWING CHARACTERS (TIEDOSTONIMESSÄ EI SAA OLLA SEURAAVIA MERKKEJÄ): \ / : * ? " < > |.


Älä käytä näitä merkkejä tiedostonimissä.

A REQUIRED .DLL FILE WAS NOT FOUND (TARVITTAVAA DLL-TIEDOSTOA EI LÖYDY). Avattavasta ohjelmistosta puuttuu oleellinen tiedosto. Voit poistaa ohjelman ja asentaa sen uudelleen seuraavasti:

Windows XP

- 1 Napsauta Käynnistä → Ohjauspaneeli → Lisää tai poista sovellus → Ohjelmat ja toiminnot.
- 2 Valitse poistettava ohjelma.
- 3 Valitse **Poista asennus**.
- 4 Katso asennusohjeet ohjelman ohjeista.

Windows Vista

- 1 Napsauta Käynnistä  → Ohjauspaneeli → Ohjelmat → Ohjelmat ja ominaisuudet.
- 2 Valitse poistettava ohjelma.
- 3 Valitse **Poista asennus**.
- 4 Katso asennusohjeet ohjelman ohjeista.

Aseman kirjain : \ IS NOT ACCESSIBLE. THE DEVICE IS NOT READY (EI OLE KÄYTETTÄVISSÄ. LAITE EI OLE VALMIS). Asema ei pysty lukemaan levyä. Aseta levy asemaan ja yritä uudelleen.

INSERT BOOTABLE MEDIA (ASETA KÄYNNISTYSTALLENNUSVÄLINE LAITTEESEEN). Aseta käynnistyslevyke tai -CD-levy laitteeseen.

NON-SYSTEM DISK ERROR (MUU KUIN JÄRJESTELMÄLEVYKEVIRHE).

Poista levyke asemasta ja käynnistä tietokone uudelleen.

NOT ENOUGH MEMORY OR RESOURCES. CLOSE SOME PROGRAMS AND TRY AGAIN (MUISTI TAI RESURSSIT EIVÄT RIITÄ. SULJE OHJELMIA JA YRITÄ UUELLEEN).

Sulje kaikki ikkunat ja avaa käytettävä ohjelma. Joskus tietokone on käynnistettävä uudelleen tietokoneen resurssien palauttamiseksi. Suorita tällöin ensimmäiseksi käytettävä ohjelma.

OPERATING SYSTEM NOT FOUND (KÄYTTÖJÄRJESTELMÄÄ EI LÖYDY).

Ota yhteyttä Delliin (katso ”Dell-yhteydenotot” sivulla 196).

Näppäimistöön liittyvät ongelmat



VAROITUS: Tutustu *Tuotetieto-oppaan* turvallisuusohjeisiin ennen tässä kohdassa esitettyjen toimenpiteiden suorittamista.

TARKISTA NÄPPÄIMISTÖN JOHTO.

- Tarkista, että näppäimistön johto on liitetty kunnolla tietokoneeseen.
- Sammuta tietokone (katso ”Tietokoneen sammuttaminen” sivulla 108), kytke näppäimistön johto uudelleen tietokoneen asennuskaavion mukaisella tavalla ja käynnistä tietokone uudelleen.
- Tarkista, että liittimessä ei ole vääntyneitä tai katkenneita piikkejä ja vahingoittuneita tai kuluneita kaapeleita. Suorista vääntyneet piikit.
- Irrota näppäimistön jatkojohdot ja liitä näppäimistö suoraan tietokoneeseen.

TESTAA NÄPPÄIMISTÖ. Liitä oikein toimiva näppäimistö tietokoneeseen ja yritä käyttää sitä.

VARMISTA, ETTÄ USB-PORTIT ON OTETTU KÄYTTÖÖN JÄRJESTELMÄN ASENNUSOHJELMASSA. Katso ”Järjestelmän asennus” sivulla 182.

SUORITA LAITTEISTON VIANMÄÄRITYS. Katso ”Käyttöjärjestelmän palauttaminen” sivulla 98.

Lukkiutumiset ja ohjelmistoon liittyvät ongelmat



VAROITUS: Tutustu *Tuotetieto-oppaan* turvallisuusohjeisiin ennen tässä kohdassa esitettyjen toimenpiteiden suorittamista.

Tietokone ei käynnisty

Tarkista, että virtajohto on kytketty kunnolla tietokoneeseen ja pistorasiaan.

Tietokone lakkaa vastaamasta



ILMOITUS: Tietoja voidaan menettää, jos et pysty sammuttamaan tietokonetta käyttöjärjestelmän avulla.

SAMMUTA TIETOKONE. Jos et saa vastausta painamalla jotakin näppäimistön näppäintä tai liikuttamalla hiirtä, paina virtapainiketta vähintään 8 - 10 sekunnin ajan, kunnes tietokone sammuu. Käynnistä tietokone sen jälkeen uudelleen.

Ohjelma lakkaa vastaamasta

LOPETA OHJELMA.

- 1 Paina <Ctrl><Shift><Esc> samanaikaisesti.
- 2 Valitse Sovellukset.
- 3 Valitse ohjelma, joka ei enää vastaa.
- 4 Valitse Lopeta tehtävä.

Ohjelma kaatuu toistuvasti



HUOMAUTUS: Ohjelmiston asennusohjeet on yleensä annettu käyttöoppaassa, levykkeellä tai CD-levyllä.

TARKISTA OHJELMISTON OHJEET. Poista tarvittaessa ohjelman asennus ja asenna ohjelma uudelleen.

Ohjelma on suunniteltu käytettäväksi yhdessä aikaisemman Microsoft® Windows® -käyttöjärjestelmän kanssa

SUORITA OHJATTU OHJELMIEN YHTEENSOPIVUUDEN VARMISTAMINEN.


Windows XP

Ohjattu ohjelmien yhteensopivuuden varmistaminen määrittää ohjelman asetukset siten, että sitä voidaan käyttää XP:stä poikkeavan kaltaisissa käyttöympäristöissä.

- 1 Napsauta Käynnistä → Kaikki ohjelmat → Apuohjelmat → Ohjattu ohjelman yhteensopivuuden varmistaminen → Seuraava.
- 2 Toimi näytön ohjeiden mukaan.

Windows Vista

Ohjattu ohjelmien yhteensopivuuden varmistaminen määrittää ohjelman asetukset siten, että sitä voidaan käyttää muissa kuin Windows Vistan kaltaisissa käyttöympäristöissä.

- 1 Napsauta Käynnistä  → Ohjauspaneeli → Ohjelmat → Käytä vanhempaa ohjelmaa tämän Windows-version kanssa.
- 2 Valitse aloitusnäytössä Seuraava.
- 3 Toimi näytön ohjeiden mukaan.

Näyttö muuttuu kokonaan siniseksi

SAMMUTA TIETOKONE. Jos et saa vastausta painamalla jotakin näppäimistön näppäintä tai liikuttamalla hiirtä, paina virtapainiketta vähintään 8 - 10 sekunnin ajan, kunnes tietokone sammuu. Käynnistä tietokone sen jälkeen uudelleen.

Muut ohjelmistoon liittyvät ongelmat

TARKISTA VIANMÄÄRITYSTÄ KOSKEVAT TIEDOT OHJELMISTON OHJEISTA TAI OTA YHTEYTTÄ OHJELMISTON VALMISTAJAAN.

- Tarkista, että ohjelma on yhteensopiva tietokoneeseen asennetun käyttöjärjestelmän kanssa.
- Tarkista, että tietokone on ohjelmiston suorittamiseen vaadittavien laitteistoa koskevien minimivaatimusten mukainen. Lisätietoja on ohjelmiston ohjeissa.
- Tarkista, että ohjelma on asennettu ja määritetty oikein.
- Tarkista, että laiteohjaimet eivät ole ristiriidassa ohjelman kanssa.
- Poista tarvittaessa ohjelman asennus ja asenna ohjelma uudelleen.

VARMUSKOPIOI TIEDOSTOT VÄLITTÖMÄSTI.

TARKISTA KIINTOLEVY, LEVYKEASEMAT TAI CD-LEVYTT VIRUKSENTORJUNTA-OHJELMALLA.

TALLENNÄ JA SULJE KAIKKI AVOINNA OLEVAT TIEDOSTOT TAI OHJELMAT JA SAMMUTA TIETOKONE KÄYNNISTÄ-VALIKON KAUITA.


Mediakortin lukijaan liittyvät ongelmat

ASEMAN KIRJAINTA EI OLE MÄÄRITETTY. Kun Windows havaitsee mediakortin lukijan, sille määritetään automaattisesti aseman kirjain, joka on seuraava looginen asema kaikkien muiden järjestelmän fyysisten asemien jälkeen. Jos fyysisiä asemia seuraava looginen asema on yhdistetty verkkoasemaan, Windows ei määritä mediakortin lukijalle aseman kirjainta automaattisesti.

Voit määrittää aseman kirjaimen mediakortin lukijalle manuaalisesti seuraavasti:
Windows XP

- 1 Valitse **Käynnistä**, napsauta hiiren kakkospainikkeella **Oma tietokone** ja valitse **Hallinta**.
- 2 Valitse **Levyhallinta**-vaihtoehto.
- 3 Valitse oikeasta ruudusta muutettava aseman kirjain napsauttamalla sitä hiiren kakkospainikkeella.
- 4 Valitse **Muuta aseman kirjain ja polku**.
- 5 Valitse pudotusvalikosta mediakortin lukijalle määritetty uusi aseman kirjain.
- 6 Vahvista valintasi napsauttamalla **OK**.

Windows Vista

- 1 Valitse **Käynnistä** , napsauta hiiren kakkospainikkeella **Tietokone** ja valitse **Hallinta**.
- 2 Valitse kehotettaessa **Jatka**.
- 3 Laajenna **Tallennus**-kohde ja valitse **Levyhallinta**.
- 4 Valitse oikeasta ruudusta muutettava aseman kirjain napsauttamalla sitä hiiren kakkospainikkeella.
- 5 Valitse **Muuta asemakirjain ja polku**.
- 6 Valitse **Muuta**.
- 7 Valitse pudotusvalikosta mediakortin lukijalle määritetty uusi aseman kirjain.
- 8 Vahvista valintasi napsauttamalla **OK**.

HUOMAUTUS: Sinun on kirjauduttava sisään järjestelmänvalvojan oikeuksin tämän toimenpiteen suorittamiseksi.

HUOMAUTUS: Mediakortin lukija näkyy yhdistettynä asemana vain silloin, kun se on liitetty. Jokainen neljästä mediakortin lukijasta on yhdistetty asemaan myös silloin, kun niissä ei ole tallennusvälinettä. Jos yrität käyttää mediakortin lukijaa silloin, kun siinä ei ole tallennusvälinettä, saat kehotuksen asettaa tallennusväline laitteeseen.

FLEXBAY-LAITE ON KYTKETTY POIS PÄÄLTÄ.

BIOS-asennuksessa on asetus, jolla FlexBay voidaan kytkeä pois päältä. Asetus näkyy kuitenkin vain silloin, kun tietokoneeseen on asennettu FlexBay-laite. Jos FlexBay-laite on asennettu fyysisesti, mutta se ei toimi, tarkista, että onko se kytketty BIOS-asennuksessa päälle.

Muistiin liittyvät ongelmat



VAROITUS: Tutustu *Tuotetieto-oppaan* turvallisuusohjeisiin ennen tässä kohdassa esitettyjen toimenpiteiden suorittamista.

JOS SAAT MUISTIN VÄHYHDESTÄ ILMOITTAVAN SANOMAN, TOIMI SEURAAVASTI:

- Tallenna ja sulje kaikki avoinna olevat tiedostot ja poistu kaikista avoinna olevista ohjelmista, joita et käytä. Tarkista, ratkaiseeko tämä ongelman.
- Tarkista muistin minimivaatimukset ohjelmiston käyttöoppaasta. Asenna tarvittaessa lisämuistia (katso ”Muistimoduulien asentaminen” sivulla 118).
- Aseta muistimoduulit uudelleen paikoilleen (katso ”Muistin asentaminen” sivulla 119) ja varmista, että tietokoneesi käyttää muistia oikein.
- Suorita Dell Diagnostics -ohjelma (katso ”Dell Diagnostics” sivulla 90).

JOS KOHTAAT MUITA MUISTIIN LIITTYVIÄ ONGELMIA, TOIMI SEURAAVASTI:

- Aseta muistimoduulit uudelleen paikoilleen (katso ”Muistimoduulien asentaminen” sivulla 118) ja varmista, että tietokoneesi käyttää muistia oikein.
- Varmista, että toimit muistin asennusohjeiden mukaisella tavalla (katso ”Muistin asentaminen” sivulla 119).
- Tietokone tukee DDR2-muistia. Lisätietoja tietokoneen tukemista muisteista on kohdassa ”Muisti” sivulla 177.
- Suorita Dell Diagnostics -ohjelma (katso ”Dell Diagnostics” sivulla 90).

Hiireen liittyvät ongelmat



VAROITUS: Tutustu *Tuotetieto-oppaan* turvallisuusohjeisiin ennen tässä kohdassa esitettyjen toimenpiteiden suorittamista.

PUHDISTA HIIRI. Hiiren puhdistamista koskevat ohjeet on annettu kohdassa ”Hiiri” sivulla 192.

TARKISTA HIIREN JATKOJOHTO.

- 1 Irrota mahdolliset hiiren jatkojohdot ja kytke hiiri suoraan tietokoneeseen.
- 2 Kytke hiiren johto uudelleen tietokoneen asennuskaavion mukaisella tavalla.

KÄYNNISTÄ TIETOKONE UUELLEEN.

- 1 Paina samanaikaisesti näppäimiä <Ctrl><Esc>, jolloin saat **Käynnistä** -valikon näkyviin.
- 2 Kirjoita u, valitse näppäimistön nuolinäppäimillä **Sammuta** ja paina <Enter>.
- 3 Kun tietokone on sammunut, liitä hiiren johto uudelleen tietokoneen asennuskaavion mukaisella tavalla.
- 4 Käynnistä tietokone.

VARMISTA, ETTÄ USB-PORTIT ON OTETTU KÄYTTÖÖN JÄRJESTELMÄN ASENNUSOHJELMASSA. Katso ”Järjestelmän asennus” sivulla 182.

TESTAA HIIRI. Liitä oikein toimiva hiiri tietokoneeseen ja yritä käyttää sitä.

TARKISTA HIIREN ASETUKSET.

Windows XP

- 1 Napsauta **Käynnistä** → Ohjauspaneeli → **Hiiri**.
- 2 Säädä asetuksia tarvittaessa.

Windows Vista

- 1 Napsauta **Käynnistä**  → Ohjauspaneeli → Laitteisto ja äänet → **Hiiri**.
- 2 Säädä asetuksia tarvittaessa.

ASENNA HIIRIOHJAIN UUELLEEN. Katso ”Ohjainten ja apuohjelmien asentaminen uudelleen” sivulla 95.

SUORITA LAITTEISTON VIANMÄÄRITYS. Katso ”Käyttöjärjestelmän palauttaminen” sivulla 98.

Verkkoon liittyvät ongelmat



VAROITUS: Tutustu *Tuotetieto-oppaan* turvallisuusohjeisiin ennen tässä kohdassa esitettyjen toimenpiteiden suorittamista.

TARKISTA VERKKOKAAPELIN LIITIN. Tarkista, että verkkokaapeli on tukevasti kiinni sekä tietokoneen takaosassa olevassa verkkoliittimessä että verkkoportissa tai -laitteessa.

TARKISTA VERKON MERKKIVALOT TIETOKONEEN TAKAOSASSA. Jos siirtoyhteyden eheyden merkkivalo ei pala, verkkoliikennettä ei ole. Vaihda verkkokaapeli. Verkon merkkivalojen toiminta on kuvattu kohdassa ”Näppäimet ja merkkivalot” sivulla 180.

KÄYNNISTÄ TIETOKONE UUELLEEN JA KIRJAUDU TAAS VERKKOON.

TARKISTA VERKKOASETUKSET. Ota yhteyttä verkonvalvojaan tai verkon määrittäneeseen henkilöön ja varmista, että verkon asetukset on määritetty oikein ja että verkko toimii.

SUORITA LAITTEISTON VIANMÄÄRITYS. Katso ”Käyttöjärjestelmän palauttaminen” sivulla 98.

Virrankäyttöön liittyvät ongelmat



VAROITUS: Tutustu *Tuotetieto-oppaan* turvallisuusohjeisiin ennen tässä kohdassa esitettyjen toimenpiteiden suorittamista.

JOS VIRRRAN MERKKIVALO EI PALA. Tietokone on joko sammutettu tai se ei saa virtaa.

- Kytke virtajohto uudelleen sekä tietokoneen takaosassa olevaan virtaliittimeen että pistorasiaan.
- Jos tietokone on kytketty ylivirtasuojaan, varmista, että ylivirtasuoja on kytketty pistorasiaan ja että ylivirtasuoja on kytketty päälle. Ohita sähkösuojaukseen tarkoitettut laitteet, ylivirtasuojat ja jatkojohdot tarkistaaksesi, että tietokone käynnistyy asianmukaisesti.
- Testaa pistorasian toiminta esimerkiksi lampulla.

JOS VIRRRAN MERKKIVALO PALAA TASAISESTI SINISENÄ JA TIETOKONE EI VASTAA. Katso ”Virran merkkivalot” sivulla 85.

JOS VIRRRAN MERKKIVALO VILKKUU SINISENÄ. Tietokone on valmiustilassa. Palauta tietokone normaalikäyttöön painamalla jotakin näppäimistön näppäintä, liikuttamalla hiirtä tai painamalla virtapainiketta.

JOS VIRRRAN MERKKIVALO PALAA JATKUVASTI ORANSSINA.

Virrankäyttöön liittyvä ongelma tai laitteen sisäinen toimintahäiriö.

- Tarkista, että 12 voltin virtaliitin (12V) on liitetty kunnolla emolevyyn (katso ”Emolevyn osat” sivulla 112).
- Tarkista, että päävirtajohto ja etupaneelin kaapeli on liitetty kunnolla emolevyyn (katso ”Emolevyn osat” sivulla 112).

JOS VIRRAN MERKKIVALO VILKKUU ORANSSINA. Tietokone saa virtaa, mutta laitteessa saattaa olla toimintahäiriö tai se on asennettu väärin.

- Irrota muistimoduulit ja asenna ne uudelleen (katso ”Muisti” sivulla 117).
- Irrota kaikki kortit ja asenna ne uudelleen (katso ”Kortit” sivulla 122).
- Irrota mahdollinen grafiikkakortti ja asenna se uudelleen (katso ”PCI- tai PCI Express -kortin irrottaminen” sivulla 129).

POISTA HÄIRIÖT. Häiriöiden mahdollisia syitä ovat:

- virran, näppäimistön ja hiiren jatkojohdot
- liian monta laitetta ylivirtasuojassa
- liian monta ylivirtasuojaa liitetty samaan pistorasiaan.

Tulostimeen liittyvät ongelmat



VAROITUS: Tutustu *Tuotetieto-oppaan* turvallisuusohjeisiin ennen tässä kohdassa esitettyjen toimenpiteiden suorittamista.



HUOMAUTUS: Jos tarvitset tulostimeen liittyvää teknistä tukea, ota yhteyttä tulostimen valmistajaan.

TARKISTA TULOSTIMEN OHJEET. Tulostimen ohjeissa on asennukseen ja vianmääritykseen liittyviä tietoja.

TARKISTA, ETTÄ TULOSTIN ON KÄYNNISTETTY.

TARKISTA TULOSTINKAAPELEIDEN LIITÄNNÄT.

- Tulostimen ohjeissa on kaapeliliitännöihin liittyviä tietoja.
- Tarkista, että tulostinkaapelit on liitetty kunnolla tulostimeen ja tietokoneeseen (katso ”Tulostimen asentaminen” sivulla 24).


TESTAA PISTORASIA. Testaa pistorasian toiminta esimerkiksi lampulla.

TARKISTA, ETTÄ WINDOWS TUNNISTAA TULOSTIMEN.

Windows XP

- 1 Napsauta Käynnistä→ Ohjauspaneeli→ Tulostimet ja muut laitteet→ Näytä asennetut tulostimet ja faksit.
- 2 Jos tulostin on luettelossa, napsauta tulostimen kuvaketta hiiren kakkospainikkeella.
- 3 Valitse Ominaisuudet→ Portit. Jos käytät rinnakaistulostinta, varmista, että Tulosta porttiin: -asetukseksi on valittu LPT1 (Tulostinportti). Jos käytät USB-tulostinta, varmista, että Tulosta porttiin: -asetukseksi on valittu USB.

Windows Vista

- 1 Napsauta Käynnistä → Ohjauspaneeli→ Laitteisto ja äänet→ Tulostin.
- 2 Jos tulostin on luettelossa, napsauta tulostimen kuvaketta hiiren kakkospainikkeella.
- 3 Valitse Ominaisuudet ja sen jälkeen Portit.
- 4 Säädä asetuksia tarvittaessa.

ASENNA TULOSTINOHJAIN UUELLEEN. Katso ohjeet tulostimen ohjeista.

Skanneriin liittyvät ongelmat



VAROITUS: Tutustu *Tuotetieto-oppaan* turvallisuusohjeisiin ennen tässä kohdassa esitettyjen toimenpiteiden suorittamista.



HUOMAUTUS: Jos tarvitset skanneriin liittyvää teknistä tukea, ota yhteyttä skannerin valmistajaan.

TARKISTA SKANNERIN OHJEET. Skannerin ohjeissa on asennukseen ja vianmääritykseen liittyviä tietoja.

AVAA SKANNERIN LUKITUS. Tarkista, että skannerin lukitus on avattu, jos laitteessa on lukituskieleke tai -painike.

KÄYNNISTÄ TIETOKONE UUELLEEN JA KOKEILE SKANNERIA UUELLEEN.

TARKISTA KAAPELILIITÄNNÄT.


- Skannerin ohjeissa on kaapeliliitäntöihin liittyviä tietoja.
- Tarkista, että skannerin kaapelit on liitetty kunnolla skanneriin ja tietokoneeseen.

TARKISTA, ETTÄ WINDOWS TUNNISTAA SKANNERIN.

Windows XP

- 1 Napsauta Käynnistä→ Ohjauspaneeli→ Tulostimet ja muut laitteet→ Skannerit ja kamerat.
- 2 Jos skanneri on luettelossa, Windows tunnistaa sen.

Windows Vista

- 1 Napsauta Käynnistä → Ohjauspaneeli→ Laitteisto ja äänet→ Skannerit ja kamerat.
- 2 Jos skanneri on luettelossa, Windows tunnistaa sen.

ASENNA SKANNERIOHJAIN UUELLEEN. Katso ohjeet skannerin ohjeista.

Ääneen ja kaiuttimiin liittyvät ongelmat



VAROITUS: Tutustu *Tuotetieto-oppaan* turvallisuusohjeisiin ennen tässä kohdassa esitettyjen toimenpiteiden suorittamista.

Kaiuttimista ei kuulu ääntä



HUOMAUTUS: Joidenkin MP3-soitinten äänenvoimakkuuden säädöt ohittavat Windowsin äänenvoimakkuusasetukset. Jos olet kuunnellut MP3-kappaleita, tarkista, että et ole vähentänyt äänenvoimakkuutta tai hiljentänyt sitä kokonaan.

TARKISTA KAIUTTIMIEN KAAPELILIITÄNNÄT. Tarkista, että kaiuttimet on liitetty niiden mukana toimitetun asennuskaavion mukaisesti. Jos olet hankkinut äänikortin, tarkista, että kaiuttimet on liitetty korttiin.

VARMISTA, ETTÄ OIKEA ÄÄNIRATKAISU ON OTETTU KÄYTTÖÖN BIOS-ASENNUS-OHJELMASSA. Katso ”Järjestelmän asennus” sivulla 182.

TARKISTA, ETTÄ BASSOKAIUTIN JA KAIUTTIMIT ON KYTKETTY PÄÄLLE.

Perehdy kaiuttimien mukana toimitettuun asennuskaavioon. Jos kaiuttimet on varustettu äänenvoimakkuuden säätimillä, poista vääristymät säätämällä äänenvoimakkuutta, bassoa tai diskanttia.

SÄÄDÄ WINDOWSIN ÄÄNENVOIMAKKUUTTA. Napsauta tai kaksoisnapsauta näytön oikeassa alakulmassa olevaa kaiuttimen kuvaketta. Tarkista, että äänenvoimakkuutta on lisätty ja että ääntä ei ole mykistetty.

IRROTA KUULOKKEET KUULOKELIITTIMESTÄ. Kaiuttimien ääni mykistetään automaattisesti, kun tietokoneen etupaneelissa olevaan kuulokeliittimeen liitetään kuulokkeet.

TESTAA PISTORASIA. Testaa pistorasian toiminta esimerkiksi lampulla.

POISTA MAHDOLLISET HÄIRIÖT. Sammuta lähellä olevat tuulettimet, loisteputkivalot tai halogeenilamput häiriöitä etsiessäsi.

ASENNA ÄÄNIOHJAIN UUELLEEN. Katso ”Ohjainten asentaminen manuaalisesti uudelleen” sivulla 97.

SUORITA LAITTEISTON VIANMÄÄRITYS. Katso ”Käyttöjärjestelmän palauttaminen” sivulla 98.

Kuulokkeista ei kuulu ääntä

TARKISTA KUULOKKEEN KAAPELILIITÄNNÄT. Tarkista, että kuulokejohto on liitetty kunnolla kuulokeliittimeen (katso ”Tietokone edestä” sivulla 15).

SÄÄDÄ WINDOWSIN ÄÄNENVOIMAKKUUTTA. Napsauta tai kaksoisnapsauta näytön oikeassa alakulmassa olevaa kaiuttimen kuvaketta. Tarkista, että äänenvoimakkuutta on lisätty ja että ääntä ei ole mykistetty.

VARMISTA, ETTÄ OIKEA ÄÄNIRATKAISU ON OTETTU KÄYTTÖÖN BIOS-AENNUS-OHJELMASSA. Katso ”Järjestelmän asennus” sivulla 182.

Kuvaan ja näyttöön liittyvät ongelmat



VAROITUS: Tutustu *Tuotetieto-oppaan* turvallisuusohjeisiin ennen tässä kohdassa esitettyjen toimenpiteiden suorittamista.



HUOMAUTUS: Näytön ohjeet sisältävät vianmääritykseen liittyviä tietoja.

Jos näyttö on tyhjä

TARKISTA NÄYTÖN KAAPELILIITÄNNÄT.

- Tarkista, että grafiikkakortin johto on liitetty tietokoneen asennuskaavion mukaisella tavalla.
Jos tietokoneeseen on asennettu lisävarusteena saatava videokortti, tarkista, että näytön kaapeli on liitetty korttiin eikä emolevyssä olevaan videoliittimeen.
- Jos käytät grafiikkakortin kanssa jatkojohtoa, jonka irrottaminen ratkaisee ongelman, johto on viallinen.
- Vaihda tietokoneen ja näytön virtajohtot keskenään ja tarkista, onko virtajohto viallinen.
- Tarkista, että liittimessä ei ole väänntyneitä tai katkenneita piikkejä.
(On normaalia, että näytön johdon liittimistä puuttuu piikkejä.)

TARKISTA NÄYTÖN VIRRAN MERKKIVALO. Jos merkkivalo ei pala, paina virtapainiketta ja varmista, että näyttö käynnistyy. Jos merkkivalo palaa tai vilkkuu, näyttö saa virtaa. Jos virran merkkivalo vilkkuu, paina jotakin näppäimistön näppäintä tai liikuta hiirtä.

TESTAA PISTORASIA. Testaa pistorasian toiminta esimerkiksi lampulla.

TARKISTA DIAGNOSTIIKKAMERKKIVALOT. Katso ”Virran merkkivalot” sivulla 85.

Jos ruutua on vaikea lukea

TARKISTA NÄYTÖN ASETUKSET. Perehdy näytön ohjeissa oleviin ohjeisiin, jotka liittyvät kontrastin ja kirkkauden säätämiseen, näytön magneettisuuden poistamiseen (degauss) ja näytön itsetestauksen suorittamiseen.

SIIRRÄ BASSOKAIUTIN KAUEMMAS NÄYTÖSTÄ. Jos kaiutinjärjestelmään kuuluu bassokaiutin, varmista, että bassokaiutin on vähintään 60 cm etäisyydellä näytöstä.

SIIRRÄ NÄYTTÖ KAUEMMAS ULKOISISTA VIRTALÄHTEISTÄ. Tuulettimet, loisteputkivalot, halogeenilamput ja muut sähkökäyttöiset laitteet voivat saada näytöllä olevan kuvan värisemään. Sammuta kaikki lähellä olevat laitteet häiriöitä etsiessäsi.


KÄÄNNÄ NÄYTTÖÄ AURINGONVALON AIHEUTTAMIEN HEIJASTUSTEN JA MAHDOLLISTEN HÄIRIÖIDEN POISTAMISEKSI.

SÄÄDÄ WINDOWSIN NÄYTTÖASETUKSIA.

Windows XP

- 1 Napsauta Käynnistä → Ohjauspaneeli → Ulkoasu ja teemat.
- 2 Napsauta aluetta, jota haluat muuttaa tai Näyttö-kuvaketta.
- 3 Kokeile erilaisia Värien määrä ja Näytön tarkkuus -asetuksia.

Windows Vista

- 1 Napsauta Käynnistä  → Ohjauspaneeli → Laitteisto ja äänet → Mukauttaminen → Näyttöasetukset.
- 2 Säädä tarvittaessa Tarkkuus ja Väri-asetuksia.

Vianmäärittästyökalut

Virran merkkivalot



VAROITUS: Tutustu *Tuotetieto-oppaan* turvallisuusohjeisiin ennen tässä kohdassa esitettyjen toimenpiteiden suorittamista.

Tietokoneen etupaneelissa sijaitseva virtapainikkeen merkkivalo (kaksivärinen LED) osoittaa erilaisia tiloja syttymällä ja vilkkumalla tai palamalla tasaisesti.

- Jos virran merkkivalo ei pala, tietokone on joko sammutettu tai se ei saa virtaa.
 - Kytke virtajohto uudelleen sekä tietokoneen takaosassa olevaan virtaliittimeen että pistorasiaan.
 - Jos tietokone on kytketty ylivirtasuojaan, varmista, että ylivirtasuoja on kytketty pistorasiaan ja että ylivirtasuoja on kytketty päälle. Ohita sähkösuojaukseen tarkoitetut laitteet, ylivirtasuojat ja jatkojohdot tarkistaaksesi, että tietokone käynnistyy asianmukaisesti.
 - Testaa pistorasian toiminta esimerkiksi lampulla.
- Jos virran merkkivalo palaa tasaisesti sinisenä ja tietokone ei vastaa, toimi seuraavasti:
 - Tarkista, että näyttö on liitetty ja kytketty päälle.
 - Jos näyttö on liitetty ja kytketty päälle, katso ”Virran merkkivalot” sivulla 85.
- Jos virran merkkivalo vilkkuu sinisenä, tietokone on valmiustilassa. Palauta tietokone normaalikäyttöön painamalla jotakin näppäimistön näppäintä, liikuttamalla hiirtä tai painamalla virtapainiketta. Jos virran merkkivalo palaa sinisenä ja tietokone ei vastaa, toimi seuraavasti:
 - Tarkista, että näyttö on liitetty ja kytketty päälle.
 - Jos näyttö on liitetty ja kytketty päälle, katso ”Virran merkkivalot” sivulla 85.

- Jos virran merkkivalo vilkkuu oranssina, tietokone saa virtaa, mutta laitteessa saattaa olla toimintahäiriö tai se on asennettu väärin.
 - Irrota muistimoduulit ja asenna ne uudelleen (katso ”Muisti” sivulla 117).
 - Irrota kaikki kortit ja asenna ne uudelleen (katso ”Kortit” sivulla 122).
 - Irrota mahdollinen grafiikkakortti ja asenna se uudelleen (katso ”Kortit” sivulla 122).
- Jos virran merkkivalo palaa tasaisesti oranssina, kyseessä voi olla virrankäyttöön liittyvä ongelma tai laitteen sisäinen toimintahäiriö.
 - Tarkista, että kaikki virtajohdot on liitetty kunnolla emolevyyn (katso ”Emolevyn osat” sivulla 112).
 - Tarkista, että päävirtajohto ja etupaneelin kaapeli on liitetty kunnolla emolevyyn (katso ”Emolevyn osat” sivulla 112).

Äänimerkkikoodit

Tietokone saattaa antaa äänimerkkejä käynnistyksen aikana, jos näyttö ei pysty näyttämään virheitä tai ongelmia. Nämä äänimerkit (eli äänimerkkikoodit) ilmaisevat, mikä ongelma on kyseessä. Yksi mahdollinen äänimerkkikoodi muodostuu kolmesta peräkkäisestä lyhyestä äänimerkistä. Tämä äänimerkkikoodi ilmaisee, että tietokoneessa on mahdollisesti ilmennyt emolevyyn liittyvä virhe.

Jos tietokone antaa äänimerkin käynnistyksen aikana, toimi seuraavasti:

- 1 Kirjoita äänimerkkikoodi muistiin.
- 2 Selvitä Dell Diagnostics -ohjelman avulla mahdollinen vakavampi syy (katso ”Dell Diagnostics” sivulla 90).

Koodi (peräkäiset lyhyet äänimerkit)	Kuvaus	Ehdotettu ongelman ratkaisu
1	BIOS-tarkistussumma- virhe. Mahdollinen emolevyn liittyvä virhe.	Ota yhteyttä Delliin.
2	Muistimoduuleja ei havaittu.	<p>Jos tietokoneessa on asennettuna kaksi muistimoduulia tai enemmän, irrota moduulit ja asenna yksi moduuli uudelleen (katso ”Muistin asentaminen” sivulla 119). Käynnistä tietokone sen jälkeen uudelleen. Jos tietokone käynnistyy normaalisti, asenna toinen moduuli takaisin. Jatka, kunnes löydät viallisen moduulin tai onnistut asentamaan kaikki moduulit ilman virheitä.</p> <p>Jos mahdollista, asenna tietokoneeseen samaa tyyppiä oleva toimiva muisti-moduuli (katso ”Muistin asentaminen” sivulla 119).</p> <p>Jos ongelma jatkuu, ota yhteyttä Delliin.</p>
3	Mahdollinen emolevyn liittyvä virhe.	Ota yhteyttä Delliin.
4	RAM-luku- tai -kirjoitusvirhe.	<p>Tarkista, että muistimoduulin/muisti-liittimen sijoitukselle ei ole asetettu mitään erikoisvaatimuksia (katso ”Muistimoduulien asentaminen” sivulla 118).</p> <p>Varmista, että asentamasi muistimoduulit ovat yhteensopivia tietokoneen kanssa (katso ”Muistimoduulien asentaminen” sivulla 118).</p> <p>Jos ongelma jatkuu, ota yhteyttä Delliin.</p>
5	Reaaliaikaisen kellon virhe. Mahdollinen paristoon tai emolevyn liittyvä virhe.	<p>Vaihda paristo (katso ”Pariston vaihtaminen” sivulla 157).</p> <p>Jos ongelma jatkuu, ota yhteyttä Delliin.</p>
6	Näytön BIOS-testin virhe.	Ota yhteyttä Delliin.
7	CPU-välimuistitestin virhe.	Ota yhteyttä Delliin.

Järjestelmäsanomat



HUOMAUTUS: Jos saamaasi sanomaa ei ole taulukossa, katso ohjeita käyttöjärjestelmän tai, kun virhesanoma saatiin, käynnissä olleen ohjelman ohjeista.

ALERT! PREVIOUS ATTEMPTS AT BOOTING THIS SYSTEM HAVE FAILED AT CHECKPOINT [NNNN]. FOR HELP IN RESOLVING THIS PROBLEM, PLEASE NOTE THIS CHECKPOINT AND CONTACT DELL TECHNICAL SUPPORT. (HÄLYTYS! JÄRJESTELMÄN AIKAISEMMAT KÄYNNISTYSRITYKSET EPÄONNISTUIVAT TARKISTUSPITEESSÄ [NNNN]. JOS TARVITSET APUA ONGELMAN RATKAISEMISESSA, MERKITSE TARKISTUSPITE MUISTIIN JA OTA YHTEYTTÄ DELLIN TEKNISEEN TUKEEN.). Tietokoneen käynnistysrutiinin suorittaminen epäonnistui saman virheen vuoksi kolme kertaa peräkkäin. Katso ”Dell-yhteydenotot” sivulla 196.

CMOS CHECKSUM ERROR (CMOS-TARKISTUSSUMMAVIRHE). Mahdollinen emolevyyn liittyvä virhe tai RTC-pariston varaus on lopussa. Vaihda paristo (katso ”Pariston vaihtaminen” sivulla 157). Katso ”Dell-yhteydenotot” sivulla 196.

CPU FAN FAILURE (KESKUSYKSİKÖN TUULETTIMEN VIRHE). Keskusyksikön tuulettimen virhe. Vaihda keskusyksikön tuuletin. Katso ”Suoritintuuletin- ja lämpönieluyksikön irrottaminen” sivulla 163.

DISKETTE DRIVE 0 SEEK FAILURE (LEVYKEASEMAN 0 HAKUVIRHE).

Kaapeli on ehkä irronnut tai tietokoneen kokoonpanotiedot eivät ehkä vastaa laitteistokokoonpanoa. Tarkista kaapeliliitännät. Katso ”Dell-yhteydenotot” sivulla 196.

DISKETTE READ FAILURE (LEVYKKEEN LUKUVIRHE). Levyke on ehkä viallinen tai kaapeli on ehkä irronnut. Vaihda levyke ja tarkista kaapeliliitännät.

HARD-DISK DRIVE FAILURE (KIINTOLEVYASEMAN VIRHE). Mahdollinen kiintolevyvirhe HDD POST -toiminnon aikana. Tarkista kaapelit tai vaihda kiintolevyt. Katso ”Dell-yhteydenotot” sivulla 196.

HARD-DISK DRIVE READ FAILURE (KIINTOLEVYASEMAN LUKUVIRHE).

Mahdollinen kiintolevyvirhe kiintolevyaseman käynnistystestin aikana. Katso ”Dell-yhteydenotot” sivulla 196.

KEYBOARD FAILURE (NÄPPÄIMISTÖVIRHE). Näppäimistövirhe tai näppäimistön kaapeli on irronnut. Katso ”Näppäimistöön liittyvät ongelmat” sivulla 70.

NO BOOT DEVICE AVAILABLE (KÄYNNISTYSLAITETTA EI OLE KÄYTETTÄVISSÄ).

Kiintolevyllä ei ole käynnistysosiota, levykeasemassa ei ole käynnistyslevyettä, kiintolevyn tai levykeaseman kaapeli on irronnut tai käynnistyslaitetta ei ole olemassa.

- Jos käynnistyslaitteena on levykeasema, varmista, että käynnistyslevyke on asetettu levykeasemaan.
- Jos käynnistyslaitteena on kiintolevy, varmista, että kaapelit on liitetty ja että kiintolevy on asennettu oikein ja osioitu käynnistyslaitteeksi.
- Avaa järjestelmän asennusohjelma ja varmista, että käynnistysjärjestys on oikein. Katso ”Järjestelmän asennusohjelman käynnistäminen” sivulla 182.

NO TIMER TICK INTERRUPT (KELLOJAKSON KESKEYTYSTÄ EI OLE).

Mahdollinen emolevyn piirin toimintahäiriö tai emolevyn virhe. Katso ”Dell-yhteydenotot” sivulla 196.

NON-SYSTEM DISK OR DISK ERROR (MUU KUIN JÄRJESTELMÄLEVYKE TAI LEVYKEVIRHE). Vaihda levyke toiseen levykkeeseen, jossa on käynnistettävä käyttöjärjestelmä, tai poista levyke asemasta A ja käynnistä tietokone uudelleen.

NOT A BOOT DISKETTE (EI KÄYNNISTYSLEVYKE). Aseta käynnistyslevyke asemaan ja käynnistä tietokone uudelleen.

USB OVER CURRENT ERROR (USB-LAITTEEN YLIJÄNNITEVIRHE).

Irrota USB-laite. Käytä USB-laitteen kanssa ulkoista virtalähdettä.

NOTICE – HARD DRIVE SELF MONITORING SYSTEM HAS REPORTED THAT A PARAMETER HAS EXCEEDED ITS NORMAL OPERATING RANGE. DELL RECOMMENDS THAT YOU BACK UP YOUR DATA REGULARLY. A PARAMETER OUT OF RANGE MAY OR MAY NOT INDICATE A POTENTIAL HARD DRIVE PROBLEM. (KIINTOLEVYN ITSEVALVONTAJÄRJESTELMÄ ON ILMOITANUT, ETTÄ JOKIN PARAMETRI ON NORMAALIN KÄYTTÖALUEENSA ULKOPUOLELLA. DELL SUOSITTELEE, ETTÄ VARMUUSKOPIOIT TIETOSI SÄÄNNÖLLISESTI. ALUEEN ULKOPUOLELLA OLEVA PARAMETRI VIITTAÄ MAHDOLLISESTI KIINTOLEVYN VIRHEESEEN.). S.M.A.R.T-virhe tai mahdollinen kiintolevyvirhe. Tämä toiminto voidaan ottaa käyttöön tai poistaa käytöstä BIOS-asetuksissa.

Dell Diagnostics



VAROITUS: Tutustu *Tuotetieto-oppaan* turvallisuusohjeisiin ennen tässä kohdassa esitettyjen toimenpiteiden suorittamista.

Dell Diagnostics -ohjelman käyttötilanteet

Jos tietokoneen käytössä ilmenee ongelmia, suorita kohdan ”Lukkiutumiset ja ohjelmistoon liittyvät ongelmat” tarkistukset (katso ”Lukkiutumiset ja ohjelmistoon liittyvät ongelmat” sivulla 71) ja suorita Dell Diagnostics -ohjelma ennen kuin otat yhteyttä Dellin tekniseen tukeen.

Suosittelemme, että tulostat nämä toimenpiteet ennen jatkamista.



ILMOITUS: Dell Diagnostics -ohjelma toimii vain Dell™-tietokoneissa.



HUOMAUTUS: *Drivers and Utilities*-levy on lisävaruste, eikä sitä välttämättä toimiteta tietokoneen mukana.

Katso ”Järjestelmän asennus” sivulla 182, tarkista tietokoneen kokoonpanotiedot ja varmista, että testattava laite näkyy asennusohjelmassa ja on määritetty aktiiviseksi.

Käynnistä Dell Diagnostics -ohjelma kiintolevyltä tai *Drivers and Utilities* -levyltä.

Dell Diagnostics -ohjelman käynnistäminen kiintolevyltä

Dell Diagnostics -ohjelma sijaitsee kiintolevyn piilotetussa diagnostiikka-apuohjelmaosiossa.



HUOMAUTUS: Jos tietokoneen näytöllä ei ole kuvaa, katso ”Dell-yhteydenotot” sivulla 196.

- 1 Varmista, että tietokone on kytketty pistorasiaan, joka varmasti toimii.
- 2 Käynnistä tietokone (tai käynnistä se uudelleen).
- 3 Kun DELL™-logo tulee näyttöön, paina heti <F12>. Valitse käynnistysvalikosta **Diagnostics** (Diagnostiikka) ja paina <Enter>.



HUOMAUTUS: Jos odotat liian kauan ja käyttöjärjestelmän logo ilmestyy näkyviin, odota, kunnes Microsoft Windows -työpöytä tulee näyttöön, sammuta tietokone ja yritä uudelleen.



HUOMAUTUS: Jos näyttöön tulee sanoma, jonka mukaan diagnostiikka-ohjelman osiota ei löydy, voit suorittaa Dell-diagnostiikkaohjelman *Drivers and Utilities*-levyltä.

- 4 Käynnistä kiintolevyn diagnostiikka-apuohjelmaosiossa oleva Dell Diagnostics -ohjelma painamalla mitä tahansa näppäintä.

Dell Diagnostics -ohjelman käynnistäminen *Drivers and Utilities* -levyltä

- 1 Aseta *Drivers and Utilities* -levy asemaan.
- 2 Sammuta tietokone ja käynnistä se uudelleen.

Kun DELL-logo tulee näyttöön, paina heti <F12>.



HUOMAUTUS: Jos odotat liian kauan ja käyttöjärjestelmän logo ilmestyy näkyviin, odota, kunnes Microsoft Windows -työpöytä tulee näyttöön, sammuta tietokone ja yritä uudelleen.



HUOMAUTUS: Seuraavat vaiheet muuttavat käynnistysjärjestystä vain yhden käynnistykseen ajaksi. Seuraavan käynnistykseen aikana tietokone käynnistyy järjestelmäasetuksissa määritetyn laiteluettelon mukaisesti.

- 3 Kun käynnistysjärjestysluettelo tulee näyttöön, valitse **CD/DVD/CD-RW** -vaihtoehto ja paina <Enter>.
- 4 Valitse näyttöön tulevasta valikosta **Boot from CD-ROM** (Käynnistä CD-levyltä) ja paina <Enter>.

- 5 Käynnistä CD-levyn valikko kirjoittamalla 1 ja jatka painamalla <Enter>.
- 6 Valitse **Run the 32 Bit Dell Diagnostics** (Suorita 32-bittinen Dell Diagnostics -ohjelma) numeroidusta luettelosta. Jos luettelossa on useita versioita, valitse käyttämäsi tietokonetta vastaava versio.
- 7 Kun näyttöön tulee Dell Diagnostics -ohjelman **Main Menu** (Päävalikko), valitse suoritettava testi.

Dell Diagnostics -ohjelman päävalikko

- 1 Kun Dell Diagnostics -ohjelma on käynnistynyt ja **Main Menu** (Päävalikko) -näyttö on tullut näyttöön, napsauta haluamasi vaihtoehdon painiketta.



HUOMAUTUS: Suosittelemme, että valitset **Test System** (Testaa järjestelmä) ja suoritat tietokoneelle täydellisen tarkistuksen.

Vaihtoehto	Toiminto
Test Memory (Testaa muisti)	Suorittaa itsenäisen muistitestin.
Test System (Testaa järjestelmä)	Suorittaa järjestelmän vianmääritysohjelman.
Exit (Lopeta)	Lopettaa vianmääritysohjelman käytön.

- 2 Kun olet valinnut päävalikosta **Test System** (Testaa järjestelmä) -vaihtoehdon, näyttöön tulee seuraava valikko:



HUOMAUTUS: Suosittelemme, että valitset alla olevasta valikosta **Extended Test** (Laaja testi) -vaihtoehdon ja testaat tietokoneen laitteet perusteellisemmin.

Vaihtoehto	Toiminto
Express Test (Pikatesti)	Tarkistaa järjestelmän laitteet nopeasti. Tarkistus kestää tavallisesti 10 - 20 minuuttia.
Extended Test (Laaja testi)	Tarkistaa järjestelmän laitteet perusteellisesti. Tarkistus kestää tavallisesti tunnin tai enemmän.
Custom Test (Mukautettu testi)	Tarkistaa jonkin tietyn laitteen tai mukauttaa suoritettavia tarkistuksia.
Symptom Tree (Ongelmapuu)	Antaa sinulle mahdollisuuden valita testin oireiden perusteella. Tämä vaihtoehto luettelee tavallisimmat oireet.

- 3 Jos ongelma löydetään testin aikana, näyttöön tulee sanoma, jossa ilmoitetaan virhekoodi ja ongelman kuvaus. Kirjoita virhekoodi ja ongelman kuvaus muistiin ja katso ”Dell-yhteydenotot” sivulla 196.



HUOMAUTUS: Tietokoneen huoltomerkki näkyy kunkin testinäytön yläosassa. Kun otat yhteyttä Delliin, tekninen tuki kysyy sinulta huoltomerkin numeroa.

- 4 Jos suoritat testin käyttämällä **Custom Test** tai **Symptom Tree** (Mukautettu testi tai Ongelmapuu) -vaihtoehtoa, saat lisätietoja napsauttamalla seuraavassa taulukossa kuvattuja välilehtiä.

Välilehti	Toiminto
Results (Tulokset)	Näyttää testin tulokset ja havaitut virhetilanteet.
Errors (Virheet)	Näyttää havaitut virhetilanteet, virhekoodit ja ongelmakuvauksen.
Help (Ohje)	Sisältää kuvauksen testistä ja saattaa ilmoittaa testin suorittamiseen liittyviä vaatimuksia.
Configuration (Kokoonpano)	Näyttää valitun laitteen laitteistokokoonpanon. Dell Diagnostics -ohjelma saa kaikkien laitteiden kokoonpanotiedot järjestelmän asennusohjelmasta, muistista ja sisäisistä testeistä. Kaikki tiedot näytetään näytön vasemmassa reunassa olevassa laiteluettelossa. Laiteluettelossa ei välttämättä ole kaikkien tietokoneeseen asennettujen komponenttien tai tietokoneeseen liitettyjen laitteiden nimiä.
Parameters (Parametrit)	Voit mukauttaa testiä muuttamalla testiasetuksia.

- 5 Kun testit on suoritettu, sulje testi-ikkuna, jotta pääset takaisin **Main Menu** (Päävalikko) -näytölle. Lopeta Dell Diagnostics -ohjelma ja käynnistä tietokone uudelleen sulkemalla **Main Menu** (Päävalikko) -näyttö.
- 6 Poista *Drivers and Utilities* -levy asemasta (tarvittaessa).

Ohjaimet

Mikä ohjain on?

Ohjain on ohjelma, joka hallitsee laitteita, kuten tulostinta, hiirtä tai näppäimistöä. Kaikki laitteet vaativat ohjainohjelman.

Ohjain toimii ”kääntäjänä” laitteen ja muiden laitetta käyttävien ohjelmien välillä. Jokaisella laitteella on omat erikoiskomentonsa, jotka vain ohjain tunnistaa.

Dell toimittaa tietokoneen siten, että kaikki tarvittavat ohjaimet on asennettu valmiiksi. Mitään asennusta tai asetusten määrittämistä ei tarvita.



ILMOITUS: *Drivers and Utilities* -levyllä voi olla muihin käyttöjärjestelmiin tarkoitettuja ohjaimia, joita ei ole asennettu tietokoneeseen. Varmista, että asennat vain omaan käyttöjärjestelmääsi sopivia ohjelmia.

Monet ohjaimet, kuten näppäimistöohjain, toimitetaan Microsoft Windows -käyttöjärjestelmän mukana. Ohjainten asentaminen saattaa olla tarpeen, jos

- päivität käyttöjärjestelmän
- asennat käyttöjärjestelmän uudelleen
- liität tai asennat uuden laitteen.

Ohjainten tunnistaminen


Jos sinulla on ongelmia jonkin laitteen kanssa, tutki, johtuvatko ongelmat ohjaimesta. Päivitä ohjain tarvittaessa.

Windows XP

- 1 Napsauta **Käynnistä** ja valitse **Ohjauspaneeli**.
- 2 Napsauta **Valitse luokka** -kohdassa **Suorituskyky ja ylläpito** → **Järjestelmä** → **Laitteisto** → **Laittehallinta**.
- 3 Käy luettelo vierittämällä läpi, ja katso, onko jonkin laitteen nimen vieressä huutomerkki (ympyrä, jossa on [!]).

Jos laitteen nimen vieressä on huutomerkki, ohjain on mahdollisesti asennettava uudelleen tai on asennettava uusi ohjain (katso ”Ohjainten ja apuohjelmien asentaminen uudelleen” sivulla 95).

Windows Vista

- 1 Napsauta Käynnistä  → Tietokone → Järjestelmä Ominaisuudet → Laittehallinta.



HUOMAUTUS: Näyttöön voi tulla Käyttäjätien valvonta -ikkuna. Jos olet tietokoneen järjestelmänvalvoja, valitse **Jatka**. Jatka muussa tapauksessa ottamalla yhteyttä järjestelmänvalvojaan.

- 2 Käy luettelo vierittämällä läpi ja katso, onko jonkin laitteen kuvakkeessa huutomerkki (keltainen ympyrä, jossa on [!]).

Jos laitteen nimen vieressä on huutomerkki, ohjain on mahdollisesti asennettava uudelleen tai on asennettava uusi ohjain (katso ”Ohjainten ja apuohjelmien asentaminen uudelleen” sivulla 95).

Ohjainten ja apuohjelmien asentaminen uudelleen



ILMOITUS: Dell-tietokoneiden hyväksytyt ohjaimet löytyvät Dellin tukisivustosta osoitteesta support.dell.com ja *Drivers and Utilities* -levyltä. Jos käytät muualta hankittuja ohjaimia, tietokone ei välttämättä toimi oikein.


Windowsin laiteohjaimen palautustoiminto

Jos tietokoneen toiminnassa ilmenee ongelmia ohjaimen asentamisen tai päivittämisen jälkeen, korvaa ohjain sen aikaisemmin asennetulla versiolla Windowsin laiteohjaimen palautustoiminnon avulla.

Windows XP

- 1 Napsauta Käynnistä ja Ohjauspaneeli.
- 2 Napsauta Valitse luokka -kohdassa Suorituskyky ja ylläpito → Järjestelmä → Järjestelmän ominaisuudet → Laitteisto → Laittehallinta.
- 3 Napsauta hiiren kakkospainikkeella laitetta, jonka uusi ohjain on asennettu, ja valitse Ominaisuudet.
- 4 Valitse Ohjain ja Aikaisempi ohjain.

Windows Vista

- 1 Valitse **Käynnistä**  → Tietokone → Järjestelmä Ominaisuudet → Laitehallinta.



HUOMAUTUS: Näyttöön voi tulla **Käyttäjätilien valvonta** -ikkuna. Jos olet tietokoneen järjestelmänvalvoja, valitse **Jatka**. Avaa Laitehallinta muussa tapauksessa ottamalla yhteyttä järjestelmänvalvojaan.

- 2 Napsauta hiiren kakkospainikkeella laitetta, jonka uusi ohjain on asennettu, ja valitse **Ominaisuudet**.
- 3 Valitse **Ohjaimet ja Aikaisempi ohjain**.

Jos laiteohjaimen palautustoiminto ei ratkaise ongelmaa, käytä Järjestelmän palauttaminen -toimintoa ("Käyttöjärjestelmän palauttaminen" sivulla 98) ja palauta käyttöjärjestelmä siihen toimintatilaan, jossa se oli ennen uuden ohjaimen asentamista.

Drivers and Utilities -levyn käyttäminen

Jos laiteohjaimen palautustoiminto tai Järjestelmän palauttaminen -toiminto ("Käyttöjärjestelmän palauttaminen" sivulla 98) eivät ratkaise ongelmaa, asenna ohjain *Drivers and Utilities* -levyltä uudelleen.

- 1 Kun näet Windowsin työpöydän, aseta *Drivers and Utilities* -levy asemaan.
Jos käytät *Drivers and Utilities* -levyä ensimmäisen kerran, katso vaihe 2.
Jos näin ei ole, katso vaihe 5.
- 2 Kun *Drivers and Utilities* -levyn asennusohjelma käynnistyy, toimi näytön ohjeiden mukaan.
- 3 Kun näyttöön tulee **InstallShield Wizard Complete** (Ohjattu InstallShield-toiminto on valmis) -ikkuna, poista *Drivers and Utilities* -levy asemasta ja käynnistä tietokone uudelleen valitsemalla **Valmis**.
- 4 Kun näet Windowsin työpöydän, aseta *Drivers and Utilities* -levy uudelleen asemaan.

- 5 Valitse **Welcome Dell System Owner** (Tervetuloa, Dell-järjestelmän omistaja) -näytössä **Next** (Seuraava).



HUOMAUTUS: *Drivers and Utilities* -levyllä näkyvät vain ne laitteet, jotka oli asennettu tietokoneeseen valmiiksi. Jos olet asentanut tietokoneeseen muita laitteita, uusien laitteiden ohjaimet eivät välttämättä näy *Drivers and Utilities* -levyllä. Jos ohjaimet eivät näy, sulje *Drivers and Utilities* -ohjelma. Lisätietoja ohjaimista on laitteen mukana toimitetuissa ohjeissa.

Näyttöön tulee sanoma, joka ilmoittaa, että *Drivers and Utilities* -ohjelma on havainnut tietokoneessa laitteita.

Tietokoneen käyttämät ohjaimet näytetään automaattisesti **My Drivers – The Drivers and Utilities media has identified these components in your system** (Omat ohjaimet – Drivers and Utilities -ohjelma on havainnut seuraavat osat järjestelmässä) -ikkunassa.

- 6 Valitse ohjain, jonka haluat asentaa uudelleen, ja toimi näytön ohjeiden mukaan.

Jos jotakin ohjainta ei ole luettelossa, käyttöjärjestelmäsi ei tarvitse sitä.


Ohjainten asentaminen manuaalisesti uudelleen

Kun olet purkanut ohjaintiedostot *Drivers and Utilities* -levyltä kiintolevyillesi, ohjaimen saattaa joutua päivittämään manuaalisesti.

Windows XP

- 1 Napsauta **Käynnistä** ja valitse **Ohjauspaneeli**.
- 2 Napsauta **Valitse luokka** -kohdassa **Suorituskyky ja ylläpito** → **Järjestelmä** → **Järjestelmän ominaisuudet** → **Laitteisto** → **Laittehallinta**.
- 3 Kaksoisnapsauta laitteen tyyppiä, jolle olet asentamassa ohjainta.
- 4 Napsauta hiiren kakkospainikkeella laitetta, johon ohjain on asennettu ja valitse sen jälkeen **Ominaisuudet**.
- 5 Napsauta **Ohjain** → **Päivitä ohjain** → **Asenna luettelosta tai määritetystä sijainnista (lisäasetus)** → **Seuraava**.
- 6 Tarkista valitsemalla **Sisällytä tämä kohde etsintään**, sen jälkeen **Selaa** ja siirry kiintolevyn paikkaan, jossa ohjaintiedostot ovat.
- 7 Kun olet löytänyt oikean ohjaimen, valitse **Seuraava**.
- 8 Valitse **Valmis** ja käynnistä tietokone uudelleen.

Windows Vista

- 1 Napsauta **Käynnistä**  → **Tietokone** → **Järjestelmä Ominaisuudet** → **Laitehallinta**.



HUOMAUTUS: Näyttöön voi tulla **Käyttäjätilien valvonta** -ikkuna. Jos olet tietokoneen järjestelmänvalvoja, valitse **Jatka**. Avaa Laitehallinta muussa tapauksessa ottamalla yhteyttä järjestelmänvalvojaan.

- 2 Kaksoisnapsauta laitteen tyyppiä, jolle olet asentamassa ohjainta (esimerkiksi **Ääni** tai **Kuva**).
- 3 Kaksoisnapsauta laitteen nimeä, jolle olet asentamassa ohjainta.
- 4 Napsauta **Ohjain** → **Päivitä ohjain** → **Etsi ohjainohjelmistoa tietokoneesta**.
- 5 Valitse **Selaa** ja hae sijainti, johon aikaisemmin kopioit ohjaintiedostot.
- 6 Kun asianmukaisen ohjaimen nimi tulee näkyviin, napsauta nimeä.
- 7 Napsauta **OK** → **Seuraava** → **Valmis** ja käynnistä tietokone uudelleen.

Käyttöjärjestelmän palauttaminen

Voit palauttaa käyttöjärjestelmän seuraavilla tavoilla:

- Järjestelmän palautustoiminto palauttaa tietokoneen aikaisempaan toimintatilaan datatiedostoja muuttamatta. Käytä Järjestelmän palauttaminen -toimintoa ensisijaisena ratkaisuna käyttöjärjestelmän palauttamiseen ja datatiedostojen suojaamiseen.
- Symantecin Dell PC Restore (saatavana Windows XP -käyttöjärjestelmiin) ja Dell Factory Image Restore (saatavana Windows Vista -käyttöjärjestelmiin) palauttavat kiintolevyn toimintatilaan, jossa se oli, kun ostit tietokoneen. Molemmat sovellukset poistavat lopullisesti kaiken tiedon kiintolevyltä ja kaikki tietokoneeseen sen hankkimisen jälkeen asennetut ohjelmat. Käytä Dell PC Restore -sovellusta tai Dell Factory Image Restore -sovellusta vain, jos Järjestelmän palauttaminen -toiminto ei ratkaise käyttöjärjestelmän ongelmaa.
- Jos tietokoneen mukana toimitettiin *Operating System* -levy, voit käyttää sitä käyttöjärjestelmän palauttamiseen. *Operating System* -levy poistaa kuitenkin myös kaikki kiintolevyllä olevat tiedot. Käytä levyä *vain* silloin, jos Järjestelmän palauttaminen -toiminto ei ratkaise ongelmaa.

Microsoft Windows Järjestelmän palauttaminen -toiminnon käyttäminen

Windows-käyttöjärjestelmissä on Järjestelmän palauttaminen -ominaisuus, jonka avulla tietokoneen voi palauttaa aiempaan toimintatilaan (data-tiedostoja muuttamatta), jos laitteistoon, ohjelmistoihin tai muihin järjestelmäasetuksiin tehdyt muutokset ovat jättäneet tietokoneen epätoivottuun toimintatilaan. Kaikki Järjestelmän palauttaminen -toiminnon tekemät muutokset ovat peruutettavissa.



ILMOITUS: Ota datatiedostoistasi varmuuskopiot säännöllisesti. Järjestelmän palauttaminen ei tarkkaile tai palauta datatiedostoja.



HUOMAUTUS: Tämän asiakirjan ohjeet on kirjoitettu Windowsin oletusnäkyessä varten. Ne eivät välttämättä päde, jos määrität Dell-tietokoneen käyttämään Windows Classic -näkyä.

Järjestelmän palautustoiminnon käynnistäminen





ILMOITUS: Ennen kuin palautat tietokoneen aiempaan toimivaan tilaan, tallenna ja sulje avoinna olevat tiedostot ja sulje avoimet ohjelmat. Älä muokkaa, avaa tai poista tiedostoja tai ohjelmia, ennen kuin järjestelmän palauttaminen on valmis.

Windows XP


- 1 Napsauta Käynnistä → Kaikki ohjelmat → Apuohjelmat → Järjestelmätyökalut → Järjestelmän palauttaminen.
- 2 Valitse joko Palauta tietokone aiemman ajankohdan mukaiseksi tai Luo palautuspiste.
- 3 Napsauta Seuraava ja seuraa näytön ohjeita loppuun.

Windows Vista

- 1 Valitse Käynnistä .
- 2 Kirjoita Aloita haku -ruutuun Järjestelmän palauttaminen ja paina <Enter>.
 **HUOMAUTUS:** Näyttöön voi tulla Käyttäjätilien valvonta -ikkuna. Jos olet tietokoneen järjestelmänvalvoja, valitse Jatka. Jatka haluamaasi toimintaa muussa tapauksessa ottamalla yhteyttä järjestelmänvalvojaan.
- 3 Valitse Seuraava ja seuraa näytön ohjeita loppuun.

Jos järjestelmän palautustoiminto ei ratkaissut ongelmaa, voit kumota viimeisen järjestelmän palautuksen.


Viimeisimmän järjestelmän palauttamisen kumoaminen

-  **ILMOITUS:** Ennen kuin kumoat viimeisimmän järjestelmän palauttamisen, tallenna ja sulje kaikki avoimet tiedostot ja sulje kaikki avoimet ohjelmat. Älä muokkaa, avaa tai poista tiedostoja tai ohjelmia, ennen kuin järjestelmän palauttaminen on valmis.


Windows XP

- 1 Napsauta **Käynnistä**→ **Kaikki ohjelmat**→ **Apuohjelmat**→ **Järjestelmätyökalut**→ **Järjestelmän palauttaminen**.
- 2 Valitse **Peruuta viimeinen palautus** ja valitse sitten **Seuraava**.

Windows Vista

- 1 Valitse **Käynnistä** .
- 2 Kirjoita Aloita haku -ruutuun **Järjestelmän palauttaminen** ja paina <Enter>.
- 3 Valitse **Peruuta viimeinen palautus** ja valitse sitten **Seuraava**.

Järjestelmän palauttaminen -toiminnon ottaminen käyttöön


-  **HUOMAUTUS:** Windows Vista -käyttöjärjestelmässä Järjestelmän palauttaminen -toimintoa ei voi poistaa käytöstä, vaikka levytila olisi vähäinen. Tämän vuoksi alla olevat vaiheet pätevät vain Windows XP-käyttöjärjestelmään.


Jos asennat Windows XP:n uudelleen niin, että vapaata kiintolevytilaa on alle 200 megatavua, Järjestelmän palauttaminen -toiminto poistetaan käytöstä automaattisesti.

Voit tarkistaa, onko Järjestelmän palauttaminen -toiminto käytössä, toimimalla seuraavasti:

- 1 Napsauta **Käynnistä**→ **Ohjaus Paneeli**→ **Suorituskyky ja ylläpito**→ **Järjestelmä**.
- 2 Napsauta **Järjestelmän palauttaminen** -välilehteä ja tarkista, että **Poista Järjestelmän palauttaminen käytöstä** -valintaruutua ei ole valittu.

Dell PC Restore- ja Dell Factory Image Restore -sovellusten käyttäminen

 **ILMOITUS:** Dell PC Restore ja Dell Factory Image Restore poistavat lopullisesti kaikki kiintolevyllä olevat tiedot ja tietokoneen toimittamisen jälkeen asennetut ohjelmat tai ohjaimet. Tee mahdollisuuksien mukaan kaikista tiedoista varmuuskopio ennen näiden sovellusten käyttöä. Käytä PC Restore -sovellusta tai Dell Factory Image Restore -sovellusta vain, jos Järjestelmän palauttaminen -toiminto ei ratkaissut käyttäjärjestelmän ongelmaa.

 **HUOMAUTUS:** Symantecin Dell PC Restore -sovellus ja Dell Factory Image Restore -sovellus eivät ole saatavissa kaikissa maissa tai kaikkiin tietokoneisiin.

Käytä Dell PC Restore (Windows XP) -sovellusta tai Dell Factory Image Restore (Windows Vista) -sovellusta viimeisenä keinona yrittää palauttaa järjestelmää. Sovellukset palauttavat kiintolevyn toimintatilaan, jossa se oli tietokoneen ostohetkellä. Kaikki ohjelmat tai tiedostot, jotka on lisätty tietokoneen käyttöönnoton jälkeen (myös datatiedostot) poistetaan kiintolevyllä lopullisesti. Datatiedostoihin kuuluvat muun muassa asiakirjat, laskentataulukot, sähköpostiviestit, digitaaliset valokuvat ja musiikki-tiedostot. Tee mahdollisuuksien mukaan kaikista tiedoista varmuuskopio ennen PC Restore- tai Factory Image Restore -sovelluksen käyttöä.

Windows XP: Dell PC Restore


PC Restore -sovelluksen käyttäminen:

1 Käynnistä tietokone.

Käynnistyksen aikana näytön yläreunaan ilmestyy sininen palkki, jossa on teksti www.dell.com.

2 Kun näet tämän sinisen palkin, paina heti näppäimiä <Ctrl><F11>.

Jos et ehdi painaa näppäimiä <Ctrl><F11> ajoissa, anna tietokoneen suorittaa käynnistys loppuun ja käynnistä sitten tietokone uudelleen.

 **ILMOITUS:** Jos et halua jatkaa PC Restore -sovelluksen suorittamista, valitse **Reboot** (Käynnistä uudelleen).

3 Napsauta **Palauta** ja **Vahvista**.

Palauttamistoiminnon suorittaminen kestää noin 6 - 10 minuuttia.

- 4 Käynnistä tietokone kehotettaessa uudelleen napsauttamalla **Finish** (Valmis).



HUOMAUTUS: Älä sammuta tietokonetta manuaalisesti. Valitse **Finish** (Valmis) ja anna tietokoneen käynnistyä kokonaan uudelleen.

- 5 Valitse kehotettaessa **Yes** (Kyllä).

Tietokone käynnistyy uudelleen. Koska tietokone palautetaan alkuperäiseen toimintatilaansa, näyttöön ilmestyvät ikkunat, kuten käyttöoikeussopimus, ovat samat kuin tietokoneen ensimmäisellä käyttökerralla.

- 6 Valitse **Seuraava**.

Näyttöön avautuu **System Restore** (Järjestelmän palauttaminen) -ikkuna ja tietokone käynnistyy uudelleen.

- 7 Kun tietokone on käynnistynyt uudelleen, valitse **OK**.

PC Restore -sovelluksen poistaminen:



ILMOITUS: Dell PC Restore -sovelluksen poistaminen kiintolevyltä poistaa Dell PC Restore -sovelluksen tietokoneelta lopullisesti. Dell PC Restore -sovelluksen poistamisen jälkeen et enää voi käyttää sitä tietokoneen käyttöjärjestelmän palauttamiseen.

Dell PC Restore mahdollistaa kiintolevyn palauttamisen toimintatilaan, jossa se oli tietokoneen ostohetkellä. Suosittelemme, että *et* poista PC Restore -sovellusta tietokoneelta, et edes levytilan vapauttamiseksi. Jos poistat PC Restore -sovelluksen kiintolevyltä, et enää voi palauttaa sitä. Et myöskään voi käyttää PC Restore -sovellusta tietokoneen käyttöjärjestelmän palauttamiseen alkuperäiseen toimintatilaansa.

- 1 Kirjaudu tietokoneeseen paikallisena järjestelmänvalvojana.
- 2 Siirry Microsoft® Windowsin® Resurssienhallinnan avulla kansioon `c:\dell\utilities\DSR`.
- 3 Kaksoisnapsauta tiedostonimeä **DSRIRRemv2.exe**.



HUOMAUTUS: Jos et kirjaudu paikallisena järjestelmänvalvojana, näyttöön ilmestyy viesti, jossa sinua kehoitetaan kirjautumaan järjestelmänvalvojana. Valitse **Quit** (Lopeta) ja kirjaudu paikallisena järjestelmänvalvojana.



HUOMAUTUS: Jos tietokoneen kiintolevyllä ei ole PC Restore -sovellukselle varattua osiota, näyttöön ilmestyy viesti, joka ilmoittaa, että osiota ei löydy. Valitse **Quit** (Lopeta). Poistettavaa osiota ei ole.

- 4 Valitse **OK**, jos haluat poistaa kiintolevyllä olevan PC Restore -osion.
- 5 Valitse **Yes** (Kyllä), kun näyttöön ilmestyy vahvistusviesti.
PC Restore -osio poistetaan ja vapautunut levytila lisätään kiintolevyllä vapaana olevaan tilaan.
- 6 Napsauta **Paikallinen levy (C)** -kuvaketta Windowsin Resurssienhallinnassa hiiren kakkospainikkeella, valitse **Ominaisuudet** ja tarkista, että lisääntynyt levytila on käytettävissä. Tämä näkyy **Vapaa tila** -kentässä näkyvänä suurempana arvona.
- 7 Sulje **PC Restore Removal** -ikkuna valitsemalla **Finish** (Valmis) ja käynnistä tietokone uudelleen.

Windows Vista: Dell Factory Image Restore

Factory Image Restore -sovelluksen käyttäminen:

- 1 Käynnistä tietokone. Kun Dell-logo tulee näkyviin, paina <F8>-näppäintä useita kertoja, kunnes Vistan Käynnistyksen lisäasetukset -ikkuna ilmestyy.
- 2 Valitse **Repair Your Computer** (Korjaa tietokone)
System Recovery Options (Järjestelmän palautusasetukset) -ikkuna tulee näkyviin.
- 3 Valitse näppäimistöasettelu ja valitse sitten **Next** (Seuraava).
- 4 Pääset palautusasetuksiin kirjautumalla paikallisena käyttäjänä. Pääset komentoriville, kun kirjoitat sanan **administrator** (järjestelmänvalvoja) **User** (Käyttäjänimi) -kenttään. Valitse lopuksi **OK**.
- 5 Valitse **Dell Factory Image Restore**.



HUOMAUTUS: Kokoonpanostasi riippuen voit joutua valitsemaan ensin **Dell Factory Tools**ja sitten **Dell Factory Image Restore**.

Dell Factory Image Restore -aloitusnäyttö ilmestyy.

- 6 Valitse **Next** (Seuraava).
Näyttöön tulee **Confirm Data Deletion** (Vahvista tietojen poistaminen) -ikkuna.



ILMOITUS: Jos et halua jatkaa Factory Image Restore -sovelluksen suorittamista, valitse **Cancel** (Peruuta).

- 7 Valvasta napsauttamalla valintaruutua, että haluat jatkaa kiintolevyn uudistamista ja järjestelmän ohjelmiston palauttamista valmistajan määrittämään tilaan. Valitse sen jälkeen **Next** (Seuraava).
Palautusprosessi alkaa ja saattaa kestää viisi minuuttia tai enemmän. Näyttöön ilmestyy sanoma, kun käyttöjärjestelmän ja valmistajan sovellukset on palautettu alkuperäiseen valmistajan määrittämään tilaan.
- 8 Käynnistä järjestelmä uudelleen napsauttamalla **Finish** (Valmis).

Operating System -levyn käyttäminen

Ennen aloittamista

Jos harkitset Windows-käyttöjärjestelmän asentamista uudelleen vastikään asennetun ohjaimen ongelman korjaamiseksi, kokeile ensin Windowsin aiemman laiteohjaimen käyttämistoimintoa. Katso ”Ohjainten ja apu-ohjelmien asentaminen uudelleen” sivulla 95. Jos aiemman laiteohjaimen käyttämistoiminnon käyttäminen ei korjaa ongelmaa, palauta käyttöjärjestelmä Järjestelmän palauttaminen -toiminnon avulla toimintatilaan, jossa se oli ennen uuden laiteohjaimen asentamista. Katso ”Microsoft Windows Järjestelmän palauttaminen -toiminnon käyttäminen” sivulla 99.



ILMOITUS: Varmuuskopioi ennen asentamista kaikki ensisijaisen kiintolevyaseman tiedot. Perinteisissä kiintolevyasemakokoonpanoissa ensisijainen kiintolevyasema on ensimmäinen tietokoneen tunnistama asema.

Tarvitset seuraavat, jotta voit asentaa Windowsin uudelleen:

- Dell™ *Operating System* -levy
- Dell *Drivers and Utilities* -levy



HUOMAUTUS: Dell *Drivers and Utilities* -levy sisältää ohjaimet, jotka asennettiin tietokoneen kokoonpanomäärityksen yhteydessä. Lataa tarvittavat ohjaimet Dell *Drivers and Utilities* -levyltä. Riippuen omasta tilauksestasi ja siitä, mistä maasta ostit tietokoneen, Dell *Drivers and Utilities* -levyä ja *Operating System* -levyä ei välttämättä toimiteta tietokoneen mukana.

Windows XP:n tai Windows Vistan uudelleenasetaminen

Uudelleenasetusprosessin viimeisteleminen voi kestää 1 - 2 tuntia. Kun olet asentanut käyttöjärjestelmän uudelleen, sinun on asennettava myös laiteohjaimet, virustentarkistusohjelmisto ja muut ohjelmat.



ILMOITUS: *Operating System* -levy sisältää Windows XP:n uudelleenasetamiseen tarvittavat asetukset. Näiden asetusten käyttäminen voi korvata tiedostoja ja mahdollisesti vaikuttaa kiintolevyasemaan asennettuihin ohjelmiin. Siksi sinun ei pidä asentaa Windows XP:tä uudelleen, ellei Dellin tekninen tuki kehota sinua tekemään niin.

- 1 Tallema ja sulje avoimet tiedostot ja sulje avoimet ohjelmat.
- 2 Aseta *Operating System* -levy asemaan.
- 3 Valitse **Exit** (Lopeta), jos näyttöön tulee **Install Windows** (Asenna Windows) -viesti.
- 4 Käynnistä tietokone uudelleen.

Kun DELL-logo tulee näyttöön, paina heti <F12>.



HUOMAUTUS: Jos odotat liian kauan ja käyttöjärjestelmän logo tulee näyttöön, odota, kunnes näyttöön tulee Microsoft® Windows® -työpöytä, sammuta tietokone ja yritä uudelleen.



HUOMAUTUS: Seuraavat vaiheet muuttavat käynnistysjärjestystä vain yhden käynnistyksen ajaksi. Seuraavan käynnistyksen aikana tietokone käynnistyy järjestelmäasetuksissa määritetyn laiteluettelon mukaisesti.

- 5 Kun käynnistysjärjestysluettelo tulee näyttöön, valitse **CD/DVD/CD-RW Drive** ja paina <Enter>.
- 6 Paina mitä tahansa näppäintä, jolloin tietokone käynnistyy CD-levyltä.
- 7 Suorita asennus loppuun näytön ohjeiden mukaan.


Ohjelmisto- ja laitteisto-ongelmien vianmääritys

Jos laitetta ei havaita käyttöjärjestelmän asennuksen aikana tai laite havaitaan, mutta se on määritetty virheellisesti, voit ratkaista yhteensopivuus-ongelman Laitteiston vianmääritys -toiminnon avulla.

Windows XP

- 1 Napsauta **Käynnistä** ja sen jälkeen **Ohje ja tuki**.
- 2 Kirjoita **Etsi**-kenttään **laitteiston vianmääritys** ja aloita haku napsauttamalla nuolipainiketta.
- 3 Valitse **Etsinnän tulokset** -luettelosta **Laitteiston vianmääritys** napsauttamalla sitä.
- 4 Valitse **Laitteiston vianmääritys** -luettelosta **I need to resolve a hardware conflict on my computer** (Tietokoneessa on laitteistoristiriita) ja valitse sitten **Seuraava**.

Windows Vista

- 1 Napsauta **Käynnistä**  ja sen jälkeen valitse **Ohje ja tuki**.
- 2 Kirjoita hakukenttään **laitteiston vianmääritys** ja aloita haku painamalla <Enter>.
- 3 Valitse hakutuloksista ongelmaa parhaiten kuvaava vaihtoehto ja toimi vianmääritysohjeiden mukaan.

Osien irrottaminen ja asentaminen



VAROITUS: Jotkin tässä luvussa kuvatuista osista saa vaihtaa vain valtuutettu huoltoteknikko, eivätkä ne ole itse vaihdettavissa.

Ennen aloittamista

Tässä luvussa kerrotaan siitä, miten tietokoneen osat voidaan irrottaa ja asentaa. Ellei toisin ilmoiteta, jokaisessa ohjeessa oletetaan, että seuraavat ehdot ovat voimassa:

- Kohdissa ”Tietokoneen sammuttaminen” sivulla 108 ja ”Ennen tietokoneen sisäisten osien käsittelemistä” sivulla 108 ilmoitetut vaiheet on suoritettu.
- Käyttäjä on tutustunut Dellin™ *Tuotetieto-oppaan* käyttöturvallisuustietoihin.
- Osa voidaan vaihtaa tai (mikäli osa on ostettu erikseen) asentaa suorittamalla sen irrottamistoimet päinvastaisessa järjestyksessä.



Suosittelut työkalut

Ohjeen mukaan toimittaessa voidaan tarvita seuraavia työkaluja:

- pieni tasapäinen ruuvitaltta
- pieni Phillips-ruuvitaltta
- pieni muovinen piikki
- suoritettava Flash BIOS -päivitysohjelma Dellin tukisivustosta osoitteesta support.dell.com.

Tietokoneen sammuttaminen

➔ **ILMOITUS:** Tallenna ja sulje kaikki avoimet tiedostot ja sulje kaikki avoimet ohjelmat ennen tietokoneen sammuttamista, jotta et menetä tietoja.

- 1 Tallenna ja sulje avoimet tiedostot ja sulje avoimet ohjelmat.
- 2 Käyttöjärjestelmän sulkeminen:
 - Valitse Windows XP -käyttöjärjestelmässä **Käynnistä**→ **Sammuta tietokone**→ **Sammuta**.
 - Valitse Windows Vistassa **Käynnistä** , napsauta nuolta  ja valitse **Sammuta**.

Tietokone sammutetaan, kun käyttöjärjestelmä on suorittanut sammutusvaiheen.

- 3 Tietokone sammutetaan, kun käyttöjärjestelmä on suorittanut sammutusvaiheen. Varmista, että virta on katkaistu tietokoneesta ja sen oheislaitteista. Jos tietokoneen ja sen oheislaitteiden virta ei katkennut automaattisesti käyttöjärjestelmän sammuttamisen jälkeen, paina virtapainiketta ainakin 8 -10 sekunnin ajan, kunnes tietokone sammuu.

Ennen tietokoneen sisäisten osien käsittelemistä

Seuraavat turvallisuusohjeet auttavat suojaamaan tietokonetta mahdollisilta vahingoilta ja varmistamaan henkilökohtaisen turvallisuuden.

 **VAROITUS:** Tutustu *Tuotetieto-oppaan* turvallisuusohjeisiin ennen tässä kohdassa esitettyjen toimenpiteiden suorittamista.

➔ **ILMOITUS:** Käsittele komponentteja ja kortteja varoen. Älä koske kortin osiin tai kosketuspintoihin. Tartu korttiin sen reunoista tai sen metallisesta asennusrivasta. Tartu suorittimen kaltaisiin osiin niiden reunoista, älä niiden nastoista.

➔ **ILMOITUS:** Tietokoneen korjaustoimenpiteet saa suorittaa vain valtuutettu huoltoteknikko. Takuu kattaa ainoastaan Dellin valtuuttamat huoltotoimenpiteet.

➔ **ILMOITUS:** Kun irrotat kaapelin, pidä kiinni sen liittimestä tai vetokielekkeestä, älä itse kaapelista. Joidenkin kaapelien liittimissä on lukitussalvat. Jos irrotat tällaisen kaapelin, paina lukitussalpoja sisäänpäin ennen kaapelin irrottamista. Kun vedät liittimet erilleen, pidä ne suorassa, jotta niiden liitinnastat eivät taitu. Varmista myös ennen kaapelin liittämistä, että liittimet ovat oikeassa asennossa toisiinsa nähden.

➔ **ILMOITUS:** Irrota verkkokaapeli ensin tietokoneesta ja sitten verkkolaitteesta.

- 1 Irrota tietokoneen kaikki puhelin- tai verkkokaapelit.
- 2 Irrota tietokone ja kaikki siihen liitetyt oheislaitteet pistorasioista.
- 3 Maadoita emolevy painamalla virtapainiketta.



VAROITUS: Estä sähköiskut irrottamalla tietokone aina virtalähteestä ennen kotelon avaamista.

- 4 Avaa tietokoneen kansi.



ILMOITUS: Maadoita itsesi ennen tietokoneen sisäosien koskettamista koskettamalla paljasta metallipintaa, esimerkiksi tietokoneen kotelon takalevyä. Poista sisäosia mahdollisesti vahingoittava staattinen sähkövaraus asennuksen aikana koskettamalla ajoittain maalaamatonta metallipintaa.

Tietokoneen kannen irrottaminen



VAROITUS: Tutustu *Tuotetieto-oppaan* turvallisuusohjeisiin ennen tässä kohdassa esitettyjen toimenpiteiden suorittamista.



VAROITUS: Estä sähköiskut irrottamalla tietokone aina pistorasiasta ennen kannen irrottamista.

- 1 Toimi kohdassa ”Ennen aloittamista” sivulla 107 annettujen ohjeiden mukaan.

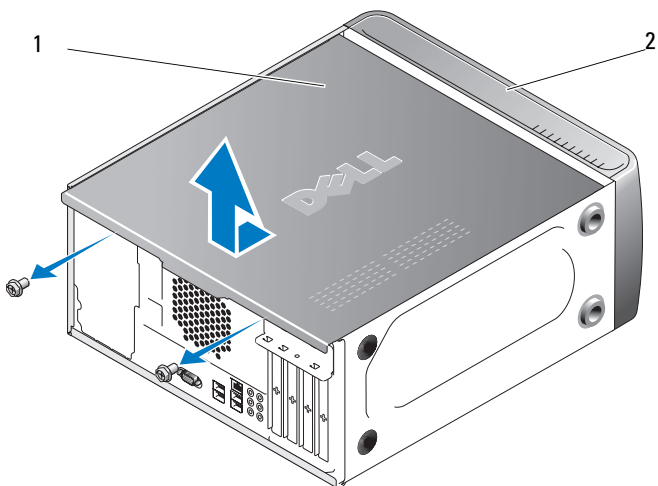


ILMOITUS: Varaa irrotetun kannen säilyttämiseen riittävästi tilaa.



ILMOITUS: Varmista, että työskentelet tasaisella ja suojatulla pinnalla, jotta tietokone tai pinta, jolle se on asennettu, ei pääse naarmuuntumaan.

- 2 Aseta tietokone kyljelleen siten, että sen kansi on ylöspäin.
- 3 Irrota kannen kaksi ruuvia.



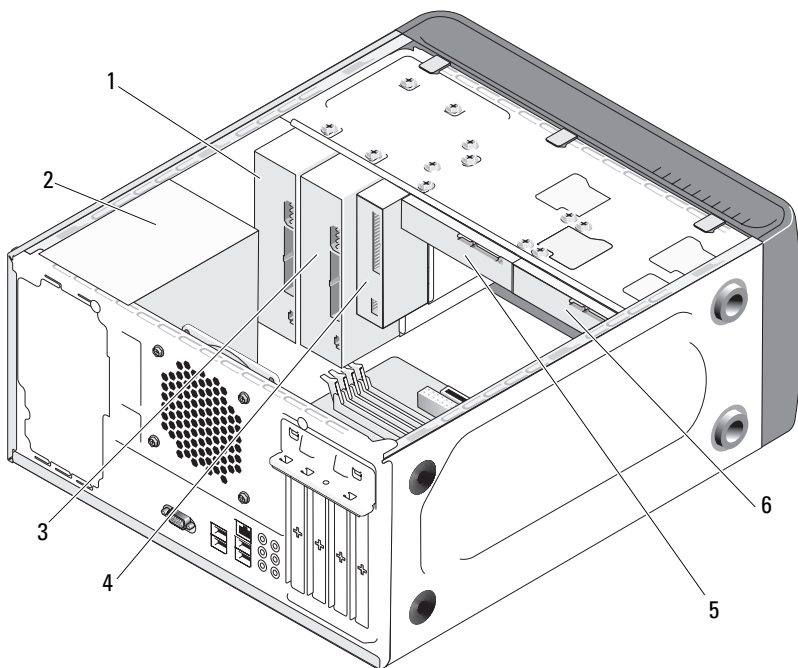
1 tietokoneen kansi

2 tietokoneen etuosa

- 4 Vapauta tietokoneen kansi vetämällä sitä tietokoneen etuosasta ja nostamalla se ylös.
- 5 Siirrä kansi sivuun turvalliseen paikkaan.

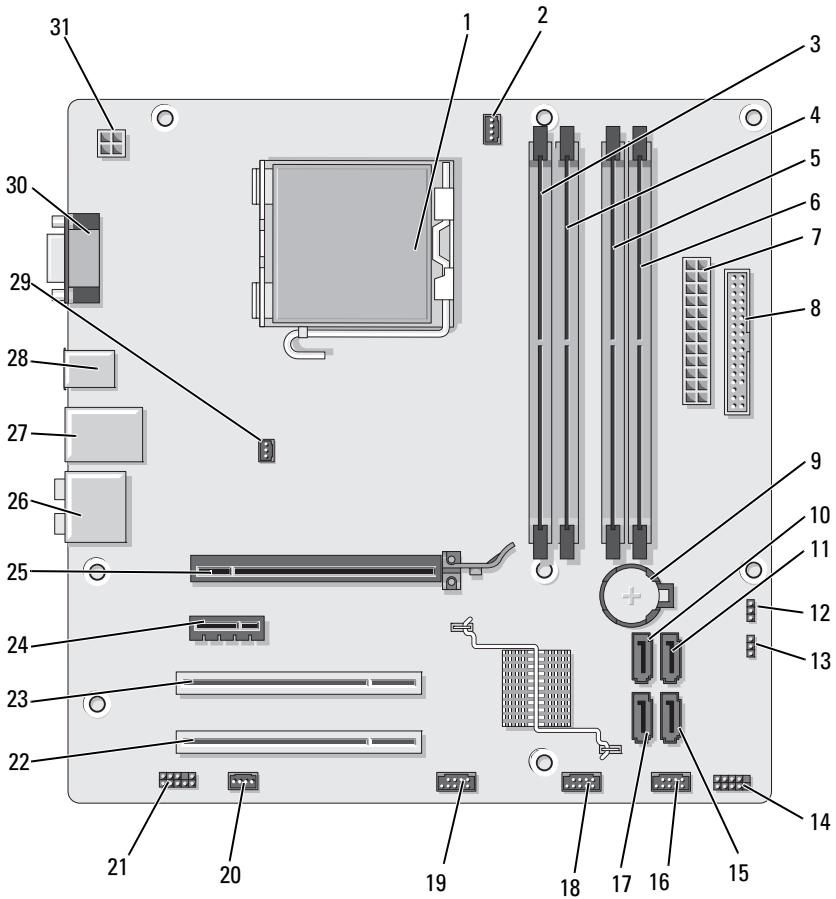
Tietokone sisältä

! VAROITUS: Tutustu *Tuotetieto-oppaan* turvallisuusohjeisiin ennen tässä kohdassa esitettyjen toimenpiteiden suorittamista.



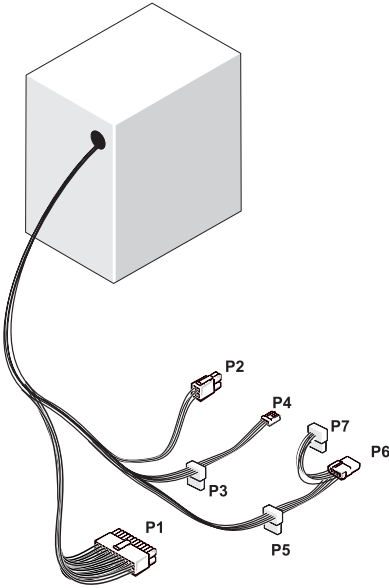
- | | | |
|--------------------------------------|--------------|--|
| 1 optinen asema | 2 virtalähde | 3 lisävarusteena saatava optinen asema |
| 4 levykeasema tai mediakortin lukija | 5 kiintolevy | 6 lisävarusteena saatava kiintolevy |

Emolevyn osat

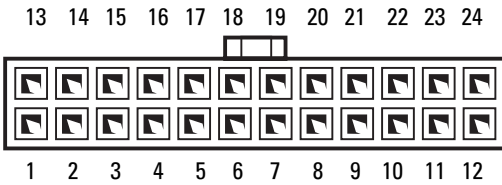


1	suorittimen pidike (CPU)	2	suoritintuulettimen liitin (CPU_FAN)	3	muistimoduulin liitin (DIMM_1)
4	muistimoduulin liitin (DIMM_2)	5	muistimoduulin liitin (DIMM_3)	6	muistimoduulin liitin (DIMM_4)
7	päävirtaliitin (ATX_POWER)	8	levykeaseman liitin (FLOPPY)	9	pariston kolo
10	Serial ATA -aseman liitin (SATA0)	11	Serial ATA -aseman liitin (SATA1)	12	CMOS-hyppykytkin (CLEAR CMOS)
13	salasanaohyppykytkin (CLEAR_PW)	14	etupaneelin liitin (F_PANEL)	15	Serial ATA -aseman liitin (SATA4)
16	etupaneelin USB-liitin (F_USB1)	17	Serial ATA -aseman liitin (SATA5)	18	etupaneelin USB-liitin (F_USB2)
19	etupaneelin FlexBay-liitin (F_USB3)	20	järjestelmän tuulettimen liitin (SYS_FAN1)	21	etupaneelin ääni (F_AUDIO)
22	PCI-liitin (PCI2)	23	PCI-liitin (PCI1)	24	PCI Express x1 -liitin (PCIE_X1)
25	PCI Express x16 -liitin (PCIE_X16)	26	ääniliittimet	27	2 USB-liitintä ja 1 LAN-liitin
28	2 USB-liitintä	29	kotelon tuulettimen liitin (CHASSIS_FAN)	30	videoliitin (VGA)
31	keskusyksikön virta (ATX_CPU)				

Tasavirtalähteen liitinnastojen järjestys



Tasavirtaliitin P1



Nastan numero	Signaalin nimi	Johdon väri	Johdon koko
1	3,3 V	Oranssi	20 AWG
2	3,3 V	Oranssi	20 AWG
3	RTN	Musta	20 AWG
4	5 V	Punainen	20 AWG
5	RTN	Musta	20 AWG
6	5 V	Punainen	20 AWG
7	RTN	Musta	20 AWG
8	POK	Harmaa	22 AWG
9	5 V AUX	Purppuran- punainen	20 AWG
10	+12 V	Keltainen	20 AWG
11	+12 V	Keltainen	20 AWG
12	3,3 V	Oranssi	20 AWG
13	3,3 V	Oranssi	20 AWG
14	-12 V	Sininen	22 AWG
15	RTN	Musta	20 AWG
16	PS_ON	Vihreä	22 AWG
17	RTN	Musta	20 AWG
18	RTN	Musta	20 AWG
19	RTN	Musta	20 AWG
20	OPEN		
21	5 V	Punainen	20 AWG
22	5 V	Punainen	20 AWG
23	5 V	Punainen	20 AWG
24	RTN	Musta	20 AWG

Tasavirtaliitin P2



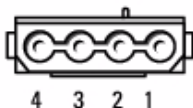
Nastan numero	Signaalin nimi	18 AWG -johto
1	GND	Musta
2	GND	Musta
3	+12 VADC	Keltainen
4	+12 VADC	Keltainen

Tasavirtaliittimet P3, P4, P5 ja P6



Nastan numero	Signaalin nimi	18 AWG -johto
1	+3,3 VDC	Oranssi
2	GND	Musta
3	+5 VDC	Punainen
4	GND	Musta
5	+12 VBDC	Valkoinen

Tasavirtaliitin P7

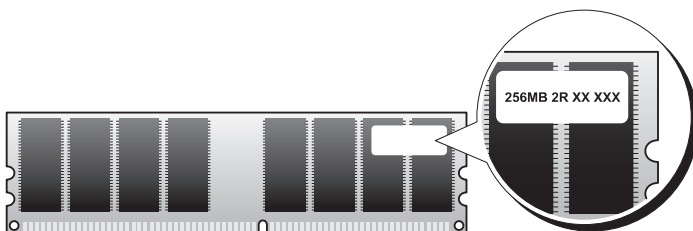


Nastan numero	Signaalin nimi	22 AWG -johto
1	+5 VDC	Punainen
2	GND	Musta
3	GND	Musta
4	+12 VADC	Keltainen

Muisti

Voit lisätä tietokoneen muistia asentamalla emolevyllle muistimoduuleita. Tietokone tukee DDR2-muistia. Katso tietokoneen tukeman muistityypin lisätiedot kohdasta ”Muisti” sivulla 177.

- ➔ **ILMOITUS:** Älä asenna ECC-muisteja tai puskuroituja muistimoduuleja. Tietokone tukee ainoastaan puskuroimatonta ei-ECC-muistia.

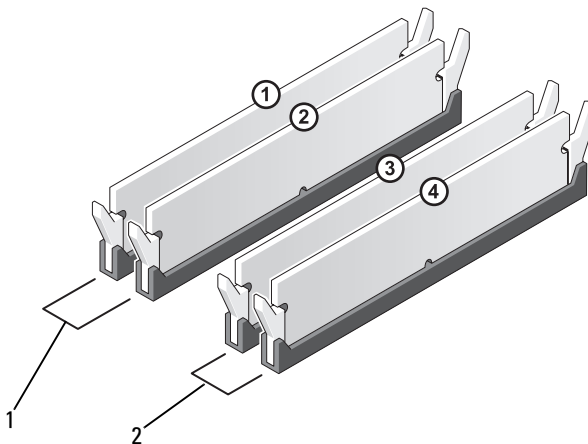


Muistimoduulien asentaminen

- DIMM-liittimet on käytettävä numerjärjestyksessä aloittamalla liittimillä DIMM_1 ja DIMM_3 ja jatkamalla liittimillä DIMM_2 ja DIMM_4.

Jos asennat vain yhden DIMM-muistimoduulin, se on liitettävä liittimeen DIMM_1.

- Parhaan mahdollisen suorituskyvyn varmistamiseksi muistimoduulit on asennettava *kooltaan, nopeudeltaan ja tekniikaltaan yhdenmukaisina pareina*. Jos muistimoduuleja ei asenneta keskenään samanlaisten yksiköiden pareina, tietokoneen toimintateho heikkenee jossain määrin. (Katso moduulin suorituskykyä koskevat tiedot siihen kiinnitetystä tarrasta.) Esimerkiksi jos koneeseen asennetaan toisistaan eroavat 533 MHz:n DDR2-muistimoduuli ja 667 MHz:n tai 800 MHz:n DDR2-muistimoduuli, ne toimivat hitaamman moduulin nopeudella.



1 Pari A: keskenään samanlaiset muistimoduulit liittimissä DIMM_1 ja DIMM_2

2 Pari B: keskenään samanlaiset muistimoduulit liittimissä DIMM_3 ja DIMM_4

- ➔ **ILMOITUS:** Jos poistat alkuperäiset muistimoduulit tietokoneesta päivittäessäsi muistia, pidä ne erillään uusista moduuleista siinäkin tapauksessa, että uudet moduulit on hankittu Delliltä. Jos mahdollista, älä sekoita alkuperäisiä ja uusia muistimoduuleita keskenään. Muussa tapauksessa tietokoneen käynnistymisessä saattaa ilmetä häiriöitä. Alkuperäiset muistimoduulit on asennettava pareittain joko DIMM-liittimiin 1 ja 2 tai DIMM-liittimiin 3 ja 4.

✍ **HUOMAUTUS:** Tietokoneen takuu kattaa Delliltä hankitut muistit.

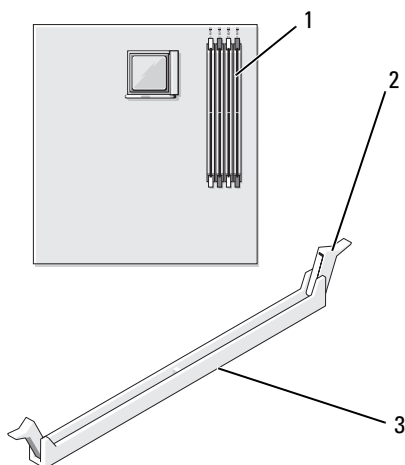
Muistin asentaminen

⚠ **VAROITUS:** Tutustu *Tuotetieto-oppaan* turvallisuusohjeisiin ennen tässä kohdassa esitettyjen toimenpiteiden suorittamista.

⚠ **VAROITUS:** Irrota PCI Express X16 -kortti ennen muistin asentamista. Katso ”Kortit” sivulla 122.

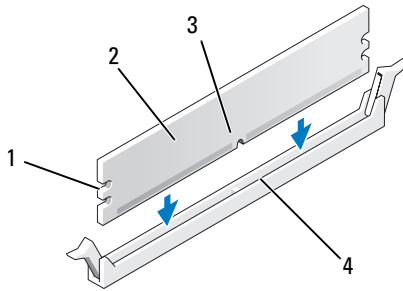
➔ **ILMOITUS:** Voit välttää staattisen sähkön aiheuttamat viat tietokoneen komponenteille purkamalla staattisen sähkövarauksen itsestäsi, ennen kuin kosketat tietokoneen sähkökomponentteja. Varaus purkautuu, kun kosketat tietokoneen kotelon maalaamatonta metallipintaa.

- 1 Toimi kohdassa ”Ennen aloittamista” sivulla 107 annettujen ohjeiden mukaan.
- 2 Paina muistimoduulien liittimien päissä olevia lukituskiinnikkeitä.



- 1 muistimoduulin liitin (DIMM_1) 2 lukituskiinnikkeet (2) 3 liitin

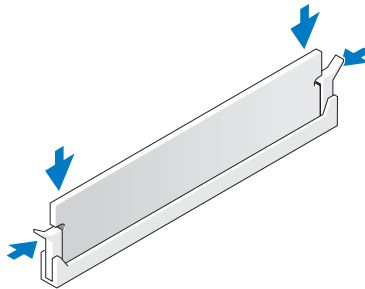
3 Kohdista moduulin pohjassa oleva lovi liittimen poikkipalkkiin.




- | | | | |
|---|---------------|---|---------------|
| 1 | loveukset (2) | 2 | muistimoduuli |
| 3 | lovi | 4 | poikkipalkki |

➔ **ILMOITUS:** Estä moduulin vahingoittuminen painamalla se suoraan alas liittimeen työntämällä tasaisesti moduulin molemmista päistä.

4 Työnnä moduuli liittimeen, kunnes se napsahtaa paikalleen. Kun moduuli on paikallaan, lukituskiinnikkeet osuvat moduulin päissä oleviin loveuksiin.




5 Vaihda PCI Express x16 -kortti. Katso ”Kortit” sivulla 122.

- 6 Aseta tietokoneen kansi takaisin paikalleen.
-  **ILMOITUS:** Liitä verkkokaapeli kytkemällä se verkkolaitteeseen ja sitten tietokoneeseen.
- 7 Kytke tietokone oheislaitteineen pistorasiaan ja käynnistä ne.
- 8 Napsauta hiiren kakkospainikkeella **Oma tietokone** -kuvaketta ja valitse **Ominaisuudet**.
- 9 Valitse **Yleiset**-välilehti.
- 10 Varmista, että muisti on asennettu oikein tarkistamalla sen ilmoitettu määrä (RAM).

Muistin irrottaminen

 **VAROITUS:** Tutustu *Tuotetieto-oppaan* turvallisuusohjeisiin ennen tässä kohdassa esitettyjen toimenpiteiden suorittamista.

 **VAROITUS:** Irrota PCI Express X16 -kortti ennen muistin irrottamista. Katso ”Kortit” sivulla 122.

-  **ILMOITUS:** Voit välttää staattisen sähkön aiheuttamat viat tietokoneen komponenteille purkamalla staattisen sähkövarauksen itsestäsi, ennen kuin kosketat tietokoneen sähkökomponentteja. Varaus purkautuu, kun kosketat tietokoneen kotelon maalaamatonta metallipintaa.
- 1 Toimi kohdassa ”Ennen aloittamista” sivulla 107 annettujen ohjeiden mukaan.
- 2 Työnnä muistimoduulien liittimien päissä olevat lukituskiinnikkeet ulos.
- 3 Tartu moduuliin levyn päästä ja nosta se ylös.
- 4 Vaihda PCI Express x16 -kortti. Katso ”Kortit” sivulla 122.

Kortit

VAROITUS: Tutustu *Tuotetieto-oppaan* turvallisuusohjeisiin ennen tässä kohdassa esitettyjen toimenpiteiden suorittamista.

ILMOITUS: Voit välttää staattisen sähkön aiheuttamat viat tietokoneen komponenteille purkamalla staattisen sähkövarauksen itsestäsi, ennen kuin kosketat tietokoneen sähkökomponentteja. Varaus purkautuu, kun kosketat tietokoneen kotelon maalaamatonta metallipintaa.

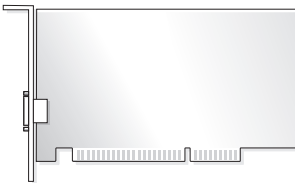
Tässä Dell™-tietokoneessa on seuraavat PCI- ja PCI Express -korttipaikat:

- yksi PCI Express x16 -korttipaikka (SLOT1)
- yksi PCI Express x1 -korttipaikka (SLOT2)
- kaksi PCI-korttipaikkaa (SLOT3, SLOT4).

Katso korttipaikat kohdasta ”Emolevyn osat” sivulla 112.

PCI- ja PCI Express -kortit

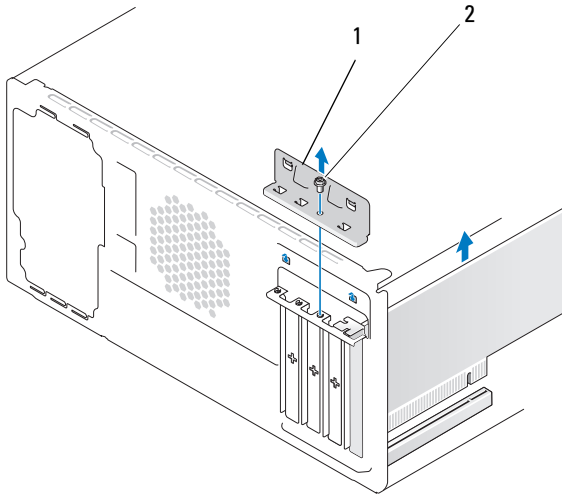
Tietokone tukee kahden PCI-kortin, yhden PCI Express x16 -kortin ja yhden PCI Express x1 -kortin käyttöä.



- Kortin asentamisen tai vaihtamisen yhteydessä on noudatettava seuraavassa kohdassa annettuja ohjeita.
- Jos poistat kortin etkä vaihda sitä, katso ”PCI- tai PCI Express -kortin irrottaminen” sivulla 129.
- Jos olet vaihtamassa korttia, poista nykyisen kortin ohjain käyttöjärjestelmästä.

PCI- tai PCI Express -kortin asentaminen

- 1 Toimi kohdassa ”Ennen aloittamista” sivulla 107 annettujen ohjeiden mukaan.
- 2 Irrota tietokoneen kansi. Katso ”Tietokoneen kannen irrottaminen” sivulla 109.



1 korttipidike

2 ruuvi

- 3 Irrota korttipidikkeen ruuvi.
- 4 Irrota korttipidike ja siirrä se sivuun turvalliseen paikkaan.
- 5 Jos olet asentamassa uutta korttia, aseta Phillips-ruuvitaltan kärki murrettavan metallilevyn kohdalle ja murra levy kiertämällä ruuvitalttaa ulospäin.

- 6 Jos olet vaihtamassa tietokoneeseen aikaisemmin asennettua korttia, irrota vanha kortti.

Irrota tarvittaessa kortin johtimet.

- Jos olet irrottamassa PCI-korttia, tartu kortin yläkulmiin ja hivuta kortti varovasti irti liittimestä.
- Jos olet irrottamassa PCI Express -korttia, vedä kiinnityskielekkeestä, tartu kortin yläkulmiin ja hivuta kortti varovasti irti liittimestä.



HUOMAUTUS: Vaihdeettavan kortin paikka voi poiketa tässä esitetystä.

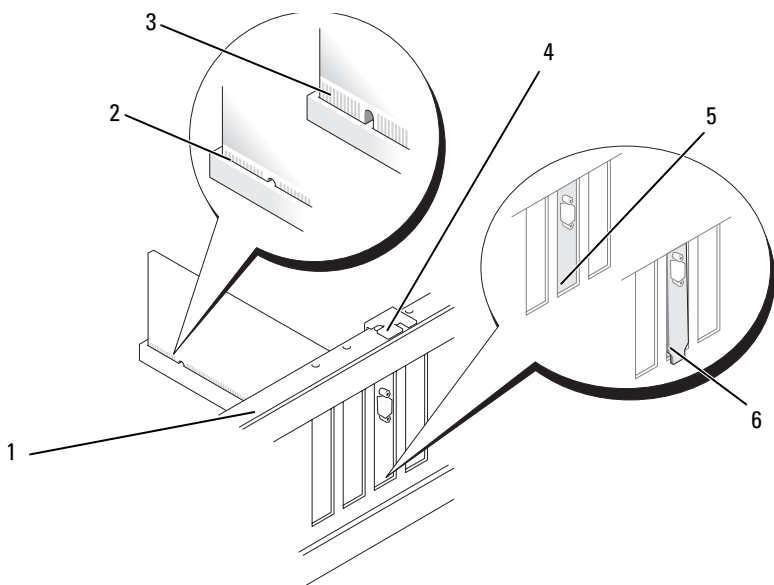
- 7 Valmistelee kortti asennusta varten.

Katso kortin mukana tulleet sen asetuksia, sisäisiä kytkentöjä ja muuta tietokoneeseen sovittamista koskevat ohjeet.



VAROITUS: Jotkin verkkosovittimet käynnistävät tietokoneen automaattisesti, kun ne liitetään verkkoon. Estä sähköiskut irrottamalla tietokone virtalähteestä ennen kortin asentamiseen ryhtymistä.

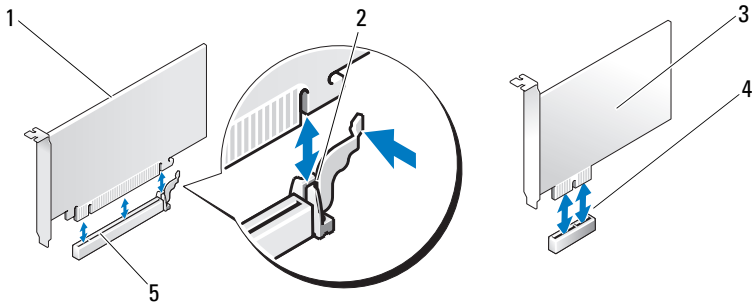
- 8 Aseta kortti liittimeen ja paina voimakkaasti. Varmista, että kortti tulee tukevasti paikalleen.



- | | | | | | |
|---|--------------------------------|---|-----------------------------|---|---------------------------------|
| 1 | kiinnityskisko | 2 | kortti tukevasti paikallaan | 3 | kortti paikallaan vain osittain |
| 4 | kiinnityskiskon kohdistusnasta | 5 | pidike paikallaan | 6 | pidike pois paikaltaan |

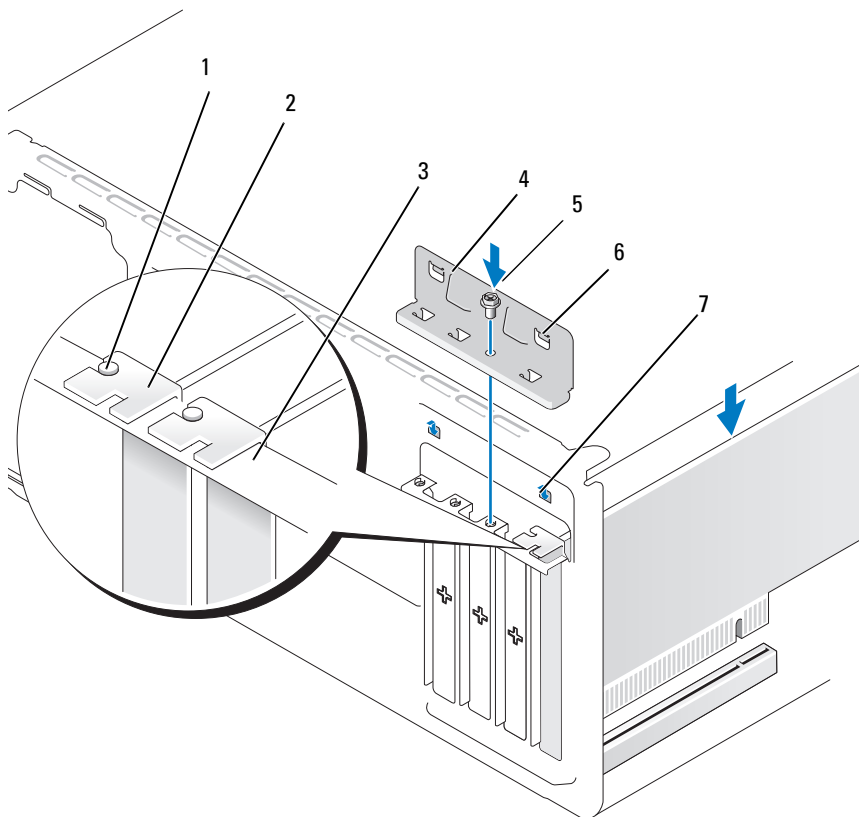
- 9** Jos asennat PCI Express -kortin x16-korttiliittimeen, kohdista kortti siten, että kiinnitysaukko on kiinnityskielekkeen kohdalla.

- 10** Aseta kortti liittimeen ja paina voimakkaasti. Varmista, että kortti tulee tukevasti paikalleen.



- | | | | | | |
|---|------------------------------|---|-------------------------------|---|------------------------|
| 1 | PCI Express x16 -kortti | 2 | kiinnityskieleke | 3 | PCI Express x1 -kortti |
| 4 | PCI Express x1 -korttipaikka | 5 | PCI Express x16 -korttipaikka | | |

- 11** Aseta korttipidike paikalleen siten, että
- kohdistuskiinnike on kohdistusloven kohdalla
 - korttien ja korttipaikkojen suojalevyjen päät ovat yhdenmukaisesti kiinnityskiskoon nähden
 - kortin tai korttipaikan suojalevyn päässä oleva lovi tulee kiinnityskiskon kohdistusnastaan.



- | | | |
|-------------------------------------|-----------------------------|-------------------------|
| 1 kiinnityskiskon
kohdistusnasta | 2 korttipaikan
suojalevy | 3 kiinnityskisko |
| 4 korttipidike | 5 ruuvi | 6 kohdistuskiinnike (2) |
| 7 kohdistuslovi (2) | | |

12 Kiinnitä korttipidike takaisin paikalleen ja kiristä sen ruuvi.

13 Kytke kortin johtimet.

Katso kortin johdinliitännöiden tiedot kortin ohjeistuksesta.



ILMOITUS: Sijoita kortin johtimet siten, etteivät ne kulje korttien yli tai takaa. Korttien yli kulkevat johtimet voivat haitata tietokoneen kotelon sulkemista tai vahingoittaa laitteistoa.



ILMOITUS: Liitä verkkokaapeli kytkemällä se verkkolaitteeseen ja sitten tietokoneeseen.

14 Aseta tietokoneen kansi takaisin paikalleen, kytke tietokone ja laitteet pistorasiaan ja käynnistä ne.

15 Äänikortin asentamisen jälkeen:

a Siirry järjestelmän asennukseen (katso ”Järjestelmän asennus” sivulla 182), valitse **Onboard Devices** (Omat laitteet) ja sitten **Integrated Audio** (Sisäänrakennettu äänikortti), ja vaihda asetuksen arvoksi **Off** (Ei käytössä).

b Liitä ulkoiset äänentoistolaitteet äänikortin liitännöihin. Älä liitä ulkoisia äänilaitteita takapaneelin mikrofonin-, kaiutin/kuuloke- tai tuloliittimiin. Katso ”Takapaneelin liittimet” sivulla 19.

16 Erillisen verkkokortin asentamisen jälkeen, kun sisäinen verkkokortti halutaan poistaa käytöstä:

a Siirry järjestelmän asennukseen (katso ”Järjestelmän asennus” sivulla 182), valitse **Onboard Devices** (Omat laitteet) ja sitten **Integrated NIC** (Sisäänrakennettu verkkokortti), ja vaihda asetuksen arvoksi **Off** (Ei käytössä).

b Liitä verkkokortin kaapeli erillisen verkkokortin liitännöihin. Älä liitä verkkokaapelia takapaneelin sisäisen verkkokortin liitännöihin. Katso ”Takapaneelin liittimet” sivulla 19.

17 Asenna kortin ohjaimet kortin ohjeiden mukaan.

PCI- tai PCI Express -kortin irrottaminen

- 1 Toimi kohdassa ”Ennen aloittamista” sivulla 107 annettujen ohjeiden mukaan.
- 2 Irrota tietokoneen kansi. Katso ”Tietokoneen kannen irrottaminen” sivulla 109.
- 3 Irrota korttipidikkeen ruuvi.
- 4 Irrota korttipidike ja siirrä se sivuun turvalliseen paikkaan.
- 5 Jos olet vaihtamassa tietokoneeseen aikaisemmin asennettua korttia, irrota vanha kortti.

Irrota tarvittaessa kortin johtimet.

- Jos olet irrottamassa PCI-korttia, tartu kortin yläkulmiin ja hivuta kortti varovasti irti liittimestä.
- Jos olet irrottamassa PCI Express -korttia, vedä kiinnityskielekkeestä, tartu kortin yläkulmiin ja hivuta kortti varovasti irti liittimestä.

- 6 Jos poistat kortin pysyvästi, asenna tyhjiin korttipaikan aukkoon suojalevy.



HUOMAUTUS: Tietokoneen FCC-hyväksyntä edellyttää, että tyhjiin korttipaikkojen aukot suljetaan suojalevyillä. Suojalevyt estävät myös pölyn ja lian pääsyn tietokoneeseen.

- 7 Aseta korttipidike paikalleen siten, että
 - kohdistuskiinnike on kohdistusloven kohdalla
 - korttien ja korttipaikkojen suojalevyjen päät ovat yhdenmukaisesti kiinnityskiskoon nähden
 - kortin tai korttipaikan suojalevyn päässä oleva lovi tulee kiinnityskiskon kohdistusnastaan.
- 8 Kiinnitä korttipidike takaisin paikalleen ja kiristä sen ruuvi.



ILMOITUS: Liitä verkkokaapeli kytkemällä se verkkolaitteeseen ja sitten tietokoneeseen.

- 9 Aseta tietokoneen kansi takaisin paikalleen, kytke tietokone ja laitteet pistorasiaan ja käynnistä ne.
- 10 Poista kortin ohjain käyttöjärjestelmästä.

11 Äänikortin poistamisen jälkeen:

- a Siirry järjestelmän asennukseen (katso ”Järjestelmän asennus” sivulla 182), valitse **Onboard Devices** (Omat laitteet) ja sitten **Integrated Audio** (Sisäänrakennettu äänikortti), ja vaihda asetuksen arvoksi **On** (Käytössä).
- b Liitä ulkoiset äänentoistolaitteet tietokoneen takapaneelin ääniliitäntöihin. Katso ”Takapaneelin liittimet” sivulla 19.

12 Erillisen verkkokortin poistamisen jälkeen:

- a Siirry järjestelmän asennukseen (katso ”Järjestelmän asennus” sivulla 182), valitse **Onboard Devices** (Omat laitteet) ja sitten **Integrated NIC** (Sisäänrakennettu verkkokortti), ja vaihda asetuksen arvoksi **On** (Käytössä).
- b Liitä verkkokaapeli tietokoneen takapaneelin sisäisen verkkokortin liittimeen. Katso ”Takapaneelin liittimet” sivulla 19.

Peitelevy



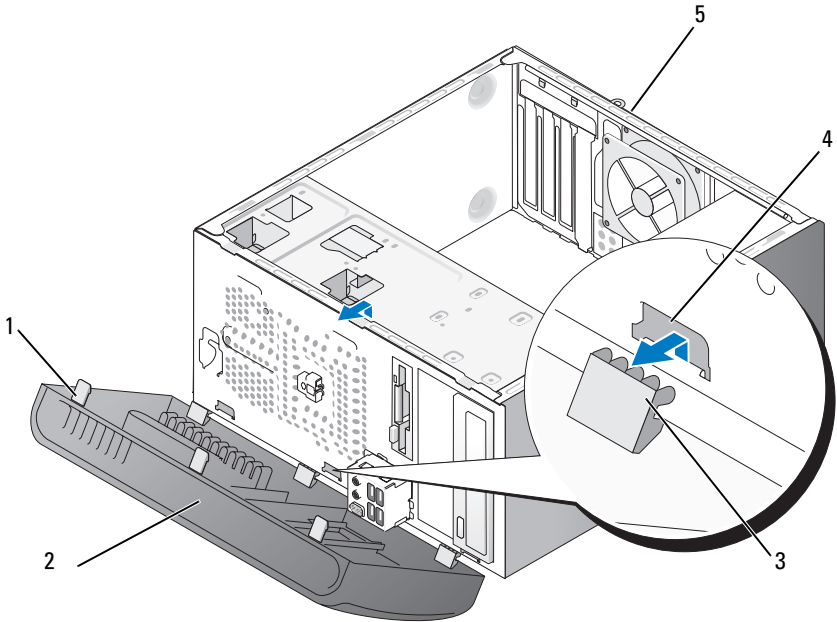
VAROITUS: Tutustu *Tuotetieto-oppaan* turvallisuusohjeisiin ennen tässä kohdassa esitettyjen toimenpiteiden suorittamista.



VAROITUS: Estä sähköiskut irrottamalla tietokone aina pistorasiasta ennen kannen irrottamista.

Peitelevyn irrottaminen

- 1 Toimi kohdassa ”Ennen aloittamista” sivulla 107 annettujen ohjeiden mukaan.
- 2 Irrota tietokoneen kansi (katso ”Tietokoneen kannen irrottaminen” sivulla 109).

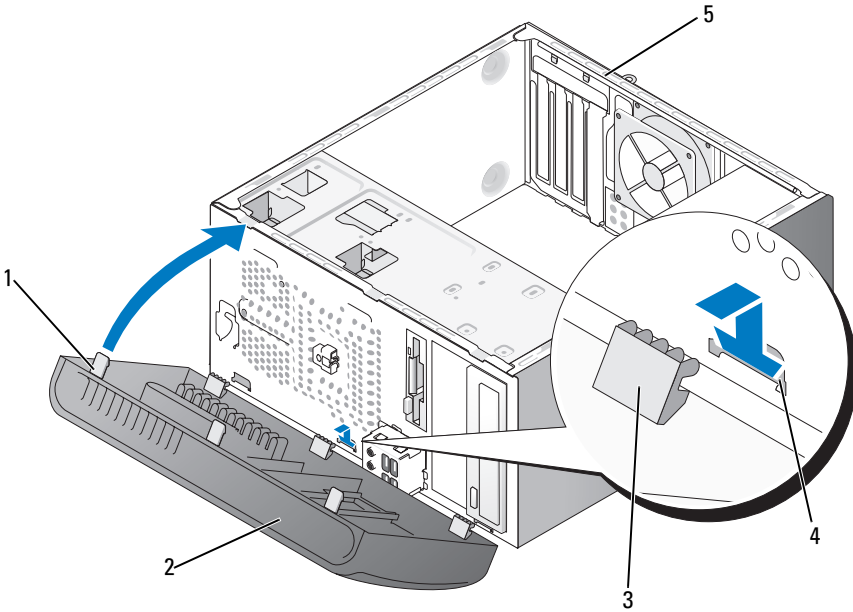


- | | | | | | |
|---|-------------------------------|---|---------------------|---|-------------------------|
| 1 | peitelevyn kieleke (3) | 2 | peitelevy | 3 | peitelevyn kiinnike (3) |
| 4 | peitelevyn kiinnitysaukko (3) | 5 | tietokoneen takaosa | | |

- 3** Vapauta peitelevy etulevystä nostamalla peitelevyn kolme kielekettä yksitellen.
- 4** Vapauta peitelevyn kolme kiinnikettä niiden kiinnitysaukoista kääntämällä peitelevyä ja vetämällä sitä tietokoneen etuosasta pois päin.
- 5** Siirrä peitelevy sivuun turvalliseen paikkaan.

Peitelevyn asettaminen paikalleen

- 1 Kohdista peitelevyn kiinnikkeet niiden kiinnitysaukoihin ja aseta ne paikoilleen.



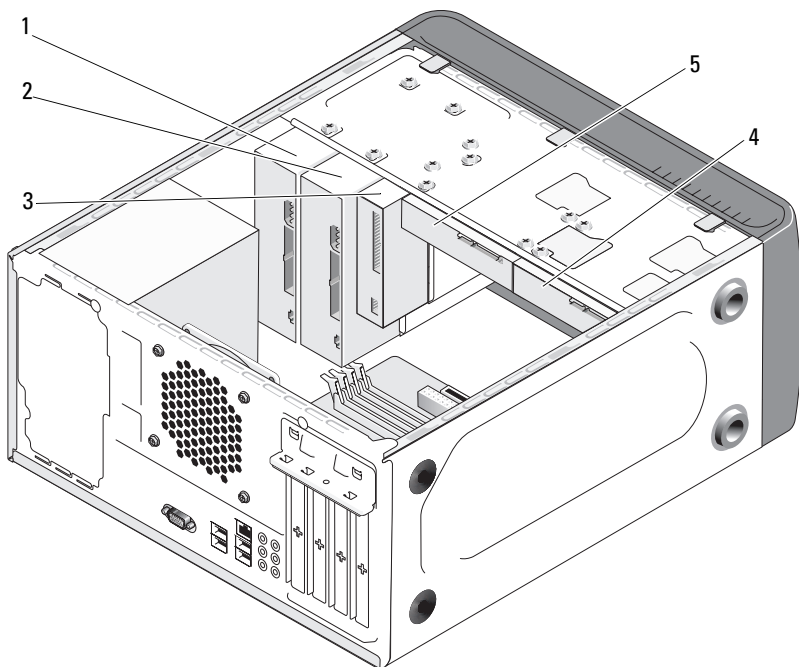
- | | | |
|---------------------------------|-----------------------|---------------------------|
| 1 peitelevyn kieleke (3) | 2 peitelevy | 3 peitelevyn kiinnike (3) |
| 4 peitelevyn kiinnitysaukko (3) | 5 tietokoneen takaosa | |

- 2 Käännä peitelevyä tietokoneeseen päin, kunnes se napsahtaa paikalleen etulevyyn.

Asemat

Tämä tietokone tukee seuraavien laitteiden yhdistelmiä:

- enintään kaksi Serial ATA -kiintolevyä
- yksi lisävarusteena saatava levykeasema tai mediakortin lukija
- enintään kaksi optista asemaa.



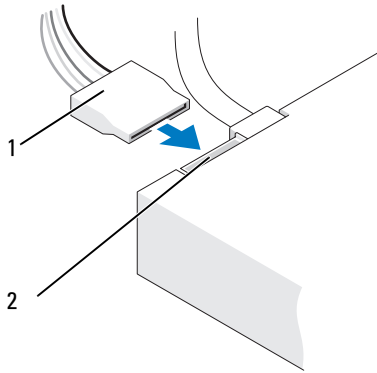
- | | | |
|-------------------------------------|--|--------------------------------------|
| 1 optinen asema | 2 lisävarusteena saatava optinen asema | 3 levykeasema tai mediakortin lukija |
| 4 lisävarusteena saatava kiintolevy | 5 kiintolevy | |

Asemien suositellut kaapeliliitännät

- Liitä Serial ATA -kiintolevyt emolevyn liittimiin, joissa on SATA0- tai SATA1-merkintä.
- Liitä Serial ATA CD- tai -DVD-asemat emolevyn liittimiin, joissa on SATA4- tai SATA5-merkintä.

Asemien kaapeleiden liittäminen

Aseman asentamisen yhteydessä liitetään kaksi kaapelia – tasavirtakaapeli ja datakaapeli – aseman taakse.

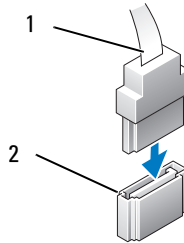


1 virtajohto

2 virtaliitin

Asemien liitännät

Asemien kaapeliliittimet on suunniteltu siten, että ne voi kytkeä ainoastaan oikein päin. Kohdista kaapelin merkitty liitin ja asema toisiinsa ennen kytkemistä.



1 liitäntäkaapeli

2 liitin

Asemien kaapeleiden kytkeminen ja irrottaminen

Kun haluat liittää tai irrottaa Serial ATA -datakaapelin, irrota kaapeli vetämällä kielekkeestä.

Serial ATA -liittimet on suunniteltu siten, että ne voi kytkeä ainoastaan oikein päin eli niissä on joko lovi tai puuttuva nasta, jonka vastakappaleessa on vastaavasti tähän sopiva kohta.

Kiintolevyt



VAROITUS: Tutustu *Tuotetieto-oppaan* turvallisuusohjeisiin ennen tässä kohdassa esitettyjen toimenpiteiden suorittamista.



VAROITUS: Estä sähköiskut irrottamalla tietokone aina pistorasiasta ennen kannen irrottamista.



ILMOITUS: Estä aseman vahingoittuminen asettamalla se aina pehmeälle pinnalle. Vaimenna levyyn kohdistuvat iskut asettamalla kiintolevy esim. vaahtomuovipalan päälle.

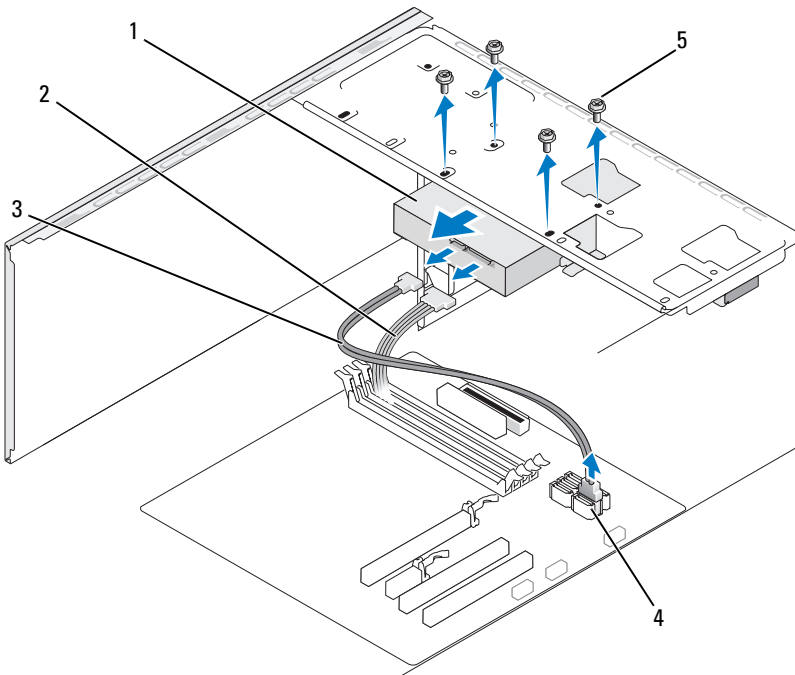


ILMOITUS: Jos olet vaihtamassa kiintolevyä, jonka tiedot haluat säilyttää, varmuuskopioi tiedot ennen toimenpiteeseen ryhtymistä.

Varmista aseman ohjeistuksesta, että se on määritetty kyseistä tietokonetta varten.

Kiintolevyn irrottaminen

- 1 Toimi kohdassa ”Ennen aloittamista” sivulla 107 annettujen ohjeiden mukaan.
- 2 Irrota tietokoneen kansi (katso ”Tietokoneen kannen irrottaminen” sivulla 109).
- 3 Irrota virta- ja datakaapelit asemasta.
- 4 Irrota datakaapeli emolevystä.



- | | | |
|-------------------|--------------|---------------------------|
| 1 kiintolevy | 2 virtajohto | 3 Serial ATA -datakaapeli |
| 4 emolevyn liitin | 5 ruuvit (4) | |

5 Poista kiintolevyn neljä ruuvia.



ILMOITUS: Varmista, että et naarmuta ruuvinreikiä ruuvitaltalla, sillä kiintolevyn piirikortti on suojaamaton.

6 Vedä kiintolevy ulos tietokoneen etuosan kautta.

7 Jos kiintolevyn kokoonpano muuttuu irrottamisen seurauksena, tee vastaavat muutokset myös järjestelmän asetuksiin. Kun käynnistät tietokoneen uudelleen, siirry järjestelmän asennukseen (katso ”Järjestelmän asennus” sivulla 182), avaa sen asemia käsittelevä osa ja määritä asemien oikea kokoonpano kohdassa **Drive 0 through 3** (Asemat 0 - 3).

8 Aseta tietokoneen kansi takaisin paikalleen (katso ”Tietokoneen kannen asettaminen paikalleen” sivulla 174).

9 Kytke tietokone ja muut laitteet pistorasiaan.

Kiintolevyn asentaminen

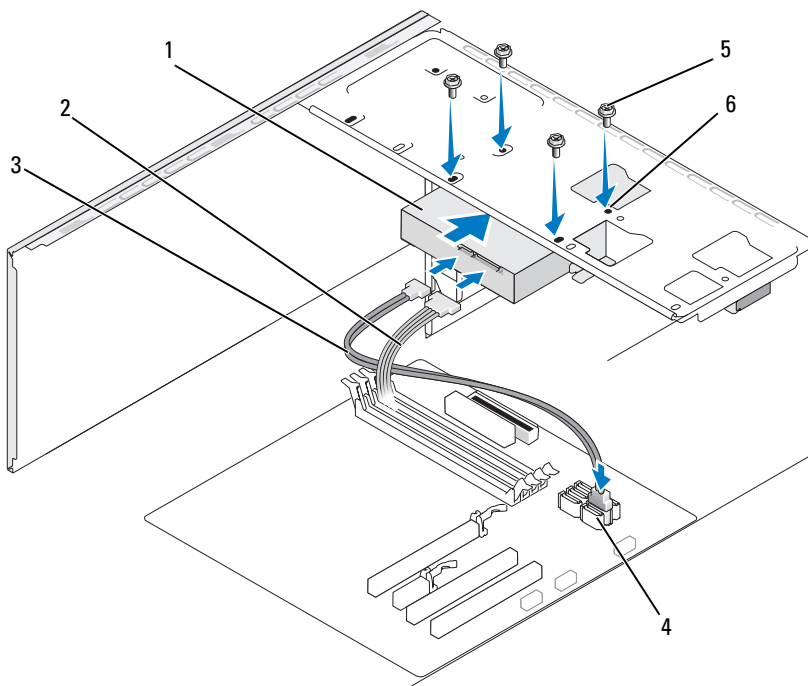
1 Toimi kohdassa ”Ennen aloittamista” sivulla 107 annettujen ohjeiden mukaan.

2 Irrota tietokoneen kansi (katso ”Tietokoneen kannen irrottaminen” sivulla 109).

3 Varmista aseman ohjeistuksesta, että se on määritetty kyseistä tietokonetta varten.


4 Työnnä kiintolevy kiintolevyipaikkaan.

5 Kohdista kiintolevyn neljä ruuvinreikää kiintolevy paikassa oleviin ruuvinreikiin.



- | | | |
|-------------------|--------------|------------------------------------|
| 1 kiintolevy | 2 virtajohto | 3 Serial ATA -datakaapeli |
| 4 emolevyn liitin | 5 ruuvit (4) | 6 kiintolevypaikan ruuvinreiät (4) |

- 6 Kiinnitä kiintolevyn neljä ruuvia takaisin paikoilleen ja kiristä ne.
- 7 Kytke kiintolevyn virta- ja datakaapelit.
- 8 Liitä datakaapeli emolevyyn.
- 9 Tarkista kaikki kaapelit ja varmista, että ne ovat tukevasti paikoillaan.

- 10 Aseta tietokoneen kansi takaisin paikalleen (katso ”Tietokoneen kannen asettaminen paikalleen” sivulla 174).
-  **ILMOITUS:** Liitä verkkokaapeli kytkemällä se ensin verkkoporttiin tai laitteeseen ja sitten tietokoneeseen.
- 11 Kytke tietokone laitteeseen pistorasiaan ja käynnistä ne.
- 12 Katso aseman mukana tulleet ohjeet, jotka koskevat aseman kannalta välttämättömien ohjelmistojen asentamista.
- 13 Tarkista kiintolevyn kokoonpanon muutokset järjestelmän asennuksesta (katso ”Järjestelmän asennusohjelman käynnistäminen” sivulla 182).

Toisen kiintolevyn asentaminen



VAROITUS: Tutustu *Tuotetieto-oppaan* turvallisuusohjeisiin ennen tässä kohdassa esitettyjen toimenpiteiden suorittamista.



VAROITUS: Estä sähköiskut irrottamalla tietokone aina pistorasiasta ennen kannen irrottamista.

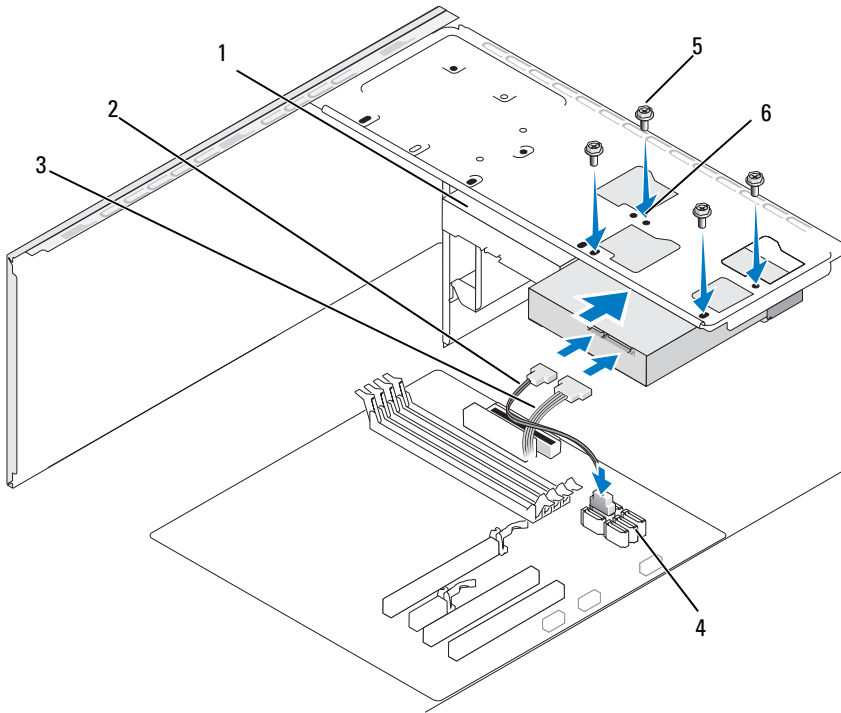


ILMOITUS: Estä aseman vahingoittuminen asettamalla se aina pehmeälle pinnalle. Vaimenna levyyn kohdistuvat iskut asettamalla kiintolevy esim. vaahtomuovipalan päälle.




HUOMAUTUS: Lisäasemia käytettäessä ylimääräisiä ruuveja ei toimiteta tietokoneen hankinnan yhteydessä, vaan lisäasemien kanssa.

- 1 Toimi kohdassa ”Ennen aloittamista” sivulla 107 annettujen ohjeiden mukaan.
- 2 Irrota tietokoneen kansi (katso ”Tietokoneen kannen irrottaminen” sivulla 109).
- 3 Varmista aseman ohjeistuksesta, että se on määritetty kyseistä tietokonetta varten.
- 4 Työnnä toinen kiintolevy toiseen kiintolevypaikkaan.
- 5 Kohdista toisen kiintolevyn ruuvinreiät toisessa kiintolevy paikassa oleviin ruuvinreikiin.



- | | | | | | |
|---|------------------------------------|---|------------|---|--------------------------------------|
| 1 | toinen kiintolevy
(lisävaruste) | 2 | virtajohto | 3 | Serial ATA -datakaapeli |
| 4 | emolevyn liitin | 5 | ruuvit (4) | 6 | kiintolevy paikan
ruuvinreiät (4) |

- 6** Kiinnitä kiintolevyn neljä ruuvia takaisin paikoilleen ja kiristä ne.
- 7** Kytke kiintolevyn virta- ja datakaapelit.
- 8** Liitä datakaapeli emolevyyn.

- 9 Tarkista kaikki kaapelit ja varmista, että ne ovat tukevasti paikoillaan.
- 10 Aseta tietokoneen kansi takaisin paikalleen (katso ”Tietokoneen kannen asettaminen paikalleen” sivulla 174).
-  **ILMOITUS:** Liitä verkkokaapeli kytkemällä se ensin verkkoporttiin tai laitteeseen ja sitten tietokoneeseen.
- 11 Kytke tietokone laitteeseen pistorasiaan ja käynnistä ne.
- 12 Katso aseman mukana tulleet ohjeet, jotka koskevat aseman kannalta välttämättömien ohjelmistojen asentamista.
- 13 Tarkista kiintolevyn kokoonpanon muutokset järjestelmän asennuksesta (katso ”Järjestelmän asennusohjelman käynnistäminen” sivulla 182).

Levykeasema



VAROITUS: Tutustu *Tuotetieto-oppaan* turvallisuusohjeisiin ennen tässä kohdassa esitettyjen toimenpiteiden suorittamista.



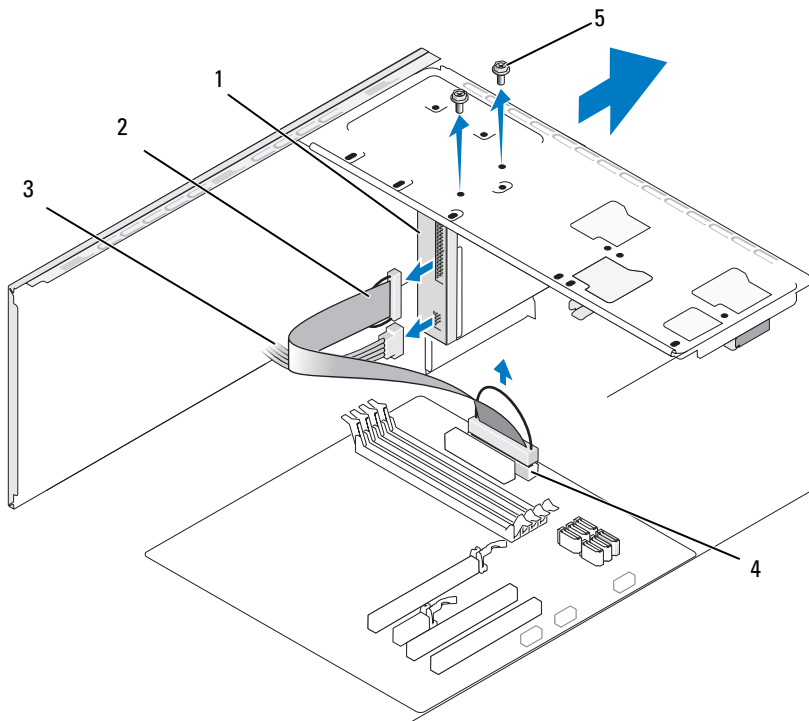
VAROITUS: Estä sähköiskut irrottamalla tietokone aina pistorasiasta ennen kannen irrottamista.



HUOMAUTUS: Jos lisää levykeaseman, katso ”Levykeaseman asentaminen” sivulla 143.

Levykeaseman irrottaminen

- 1 Toimi kohdassa ”Ennen aloittamista” sivulla 107 annettujen ohjeiden mukaan.
- 2 Irrota tietokoneen kansi (katso ”Tietokoneen kannen irrottaminen” sivulla 109).
- 3 Irrota peitelevy (katso ”Peitelevyn irrottaminen” sivulla 130).



- | | | |
|-------------------|---------------|--------------|
| 1 levykeasema | 2 datakaapeli | 3 virtajohto |
| 4 emolevyn liitin | 5 ruuvit (2) | |

4 Irrota virta- ja datakaapelit levykeaseman takaa.

HUOMAUTUS: Jos olet asentanut PCI Express x16 -kortin, se saattaa peittää levykeaseman liittimet. Irrota tämä kortti ennen levykeaseman kaapeleiden irrottamista (katso ”PCI- tai PCI Express -kortin irrottaminen” sivulla 129).

5 Irrota datakaapeli emolevystä.

6 Irrota levykeaseman kaksi ruuvia.

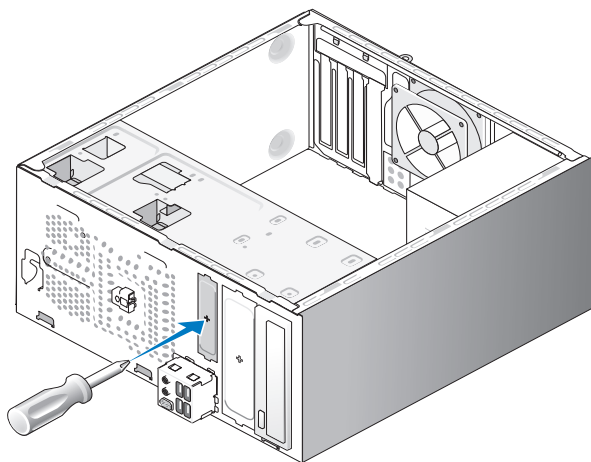
7 Työnnä levykeasema ulos tietokoneen etuosan kautta.

8 Jos et ole vaihtamassa asemaa, aseta aseman etulevy takaisin paikalleen (katso ”Levykeaseman etulevyn asettaminen paikalleen” sivulla 146).

- 9 Aseta tietokoneen kansi takaisin paikalleen (katso ”Tietokoneen kannen asettaminen paikalleen” sivulla 174).
- 10 Kytke tietokone laitteineen pistorasiaan ja käynnistä se.
- 11 Tarkista levykeaseman kokoonpanon muutokset järjestelmän asennuksesta (katso ”Järjestelmän asennusohjelman käynnistäminen” sivulla 182).

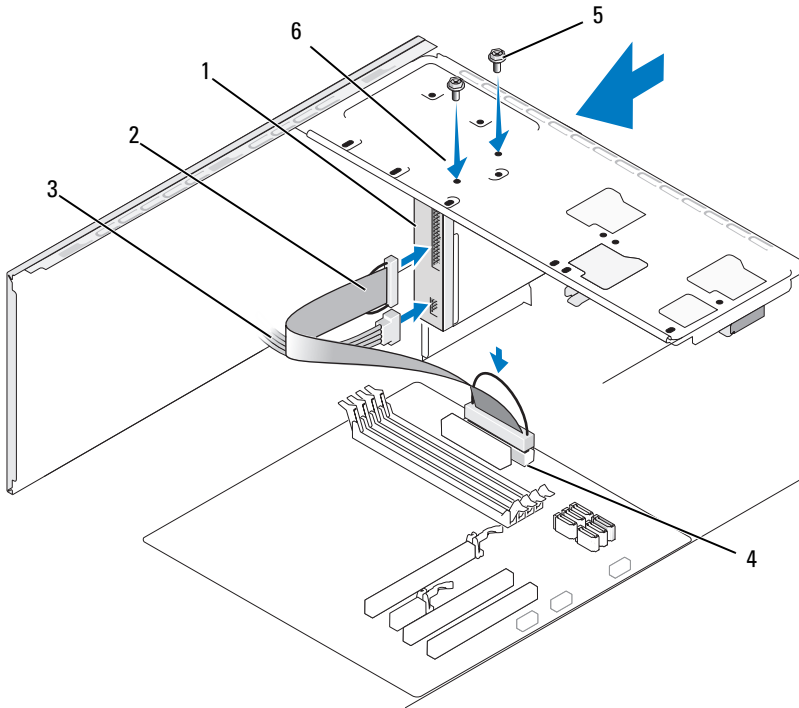
Levykeaseman asentaminen

- 1 Toimi kohdassa ”Ennen aloittamista” sivulla 107 annettujen ohjeiden mukaan.
- 2 Irrota tietokoneen kansi (katso ”Tietokoneen kannen irrottaminen” sivulla 109).
- 3 Irrota peitelevy (katso ”Peitelevyn irrottaminen” sivulla 130).
- 4 Jos olet asentamassa uutta levykeasemaa sen sijaan, että olisit vaihtamassa sitä, aseta Phillips-ruuvitaltan kärki murrettavan metallilevyn kohdalle ja murra levy kiertämällä ruuvitalttaa ulospäin.



- 5 Työnnä levykeasema paikalleen varovasti FlexBay-paikkaan.
- 6 Kohdistista levykeasemassa olevat ruuvireiät FlexBay-paikassa oleviin ruuvireikiin.

- 7 Kiinnitä levykeasema kiristämällä sen kaksi ruuvia.
- 8 Liitä aseman virta- ja datakaapelit levykeasemaan.
- 9 Liitä datakaapelin toinen pää emolevyssä olevaan FLOPPY-liittimeen (katso ”Emolevyn osat” sivulla 112) ja vie kaapeli kotelon nipistimen läpi.

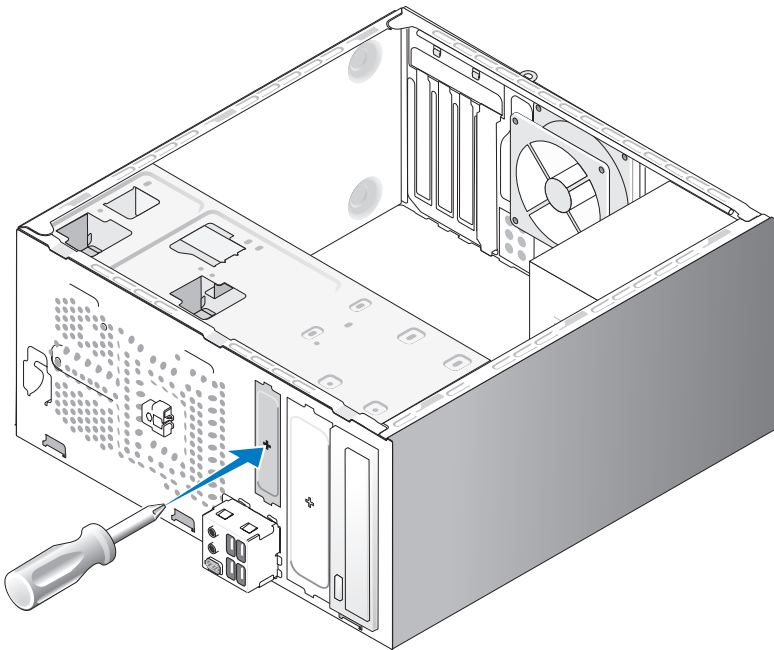


- | | | |
|-------------------|---------------|----------------------------|
| 1 levykeasema | 2 datakaapeli | 3 virtajohto |
| 4 emolevyn liitin | 5 ruuvit (2) | 6 levykeaseman ruuvinreiät |

- 10 Tarkista kaikki kaapeliliitännät, ja taita kaapelit pois tieltä siten, että ne eivät estä puhaltimen ja ilmastointiaukkojen välistä ilman kiertoa.
- 11 Aseta peitelevy takaisin paikalleen (katso ”Peitelevyn asettaminen paikalleen” sivulla 132).

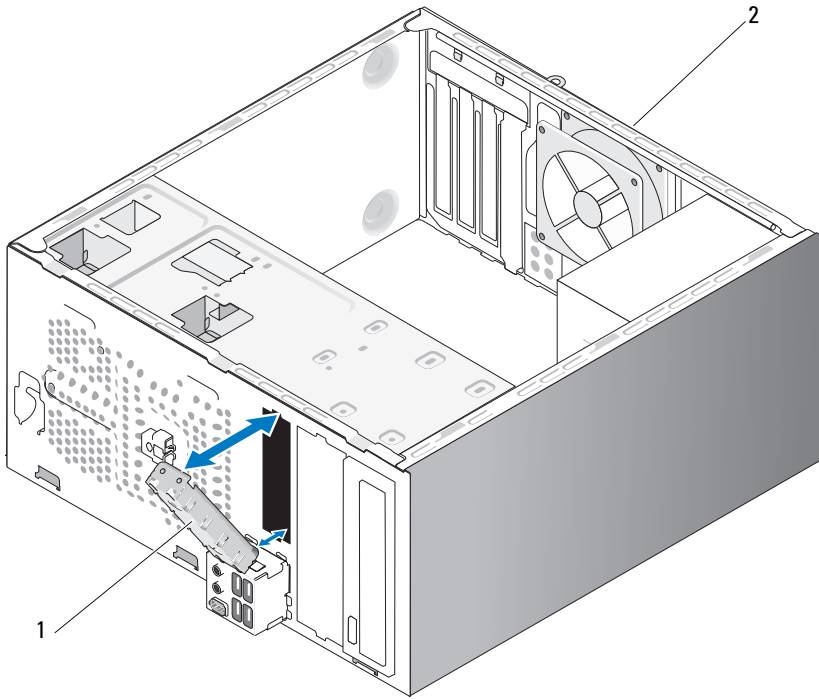
- 12 Aseta tietokoneen kansi takaisin paikalleen (katso ”Tietokoneen kannen asettaminen paikalleen” sivulla 174).
- ➔ **ILMOITUS:** Liitä verkkokaapeli kytkemällä se verkkolaitteeseen ja sitten tietokoneeseen.
- 13 Kytke tietokone oheislaitteineen pistorasiaan ja käynnistä ne.
Katso aseman mukana tulleet ohjeet, jotka koskevat aseman kannalta välttämättömien ohjelmistojen asentamista.
- 14 Siirry järjestelmän asennukseen (katso ”Järjestelmän asennus” sivulla 182) ja valitse oikea **Diskette Drive** (Levykeasema) -vaihtoehto.
- 15 Suorita Dell Diagnostics -ohjelma ja tarkista, että tietokoneesi toimii oikein (katso ”Dell Diagnostics” sivulla 90).

FlexBay-paikan murrettavan metallilevyn irrottaminen



Aseta Phillips-ruuvitaltan kärki murrettavan metallilevyn kohdalle ja murra levy kiertämällä ruuvitalttaa ulospäin.

Levykeaseman etulevyn asettaminen paikalleen



1 aseman etulevy (lisävaruste) 2 tietokoneen takaosa

Kohdista aseman etulevy tyhjän levykeasemapaikan reunoihin ja paina sitä. Aseman etulevy lukittuu paikalleen.



HUOMAUTUS: Jotta tietokone olisi FCC:n määräysten mukainen, suosittelemme, että aseman etulevy asetetaan takaisin paikalleen aina silloin, kun levykeasema irrotetaan tietokoneesta.

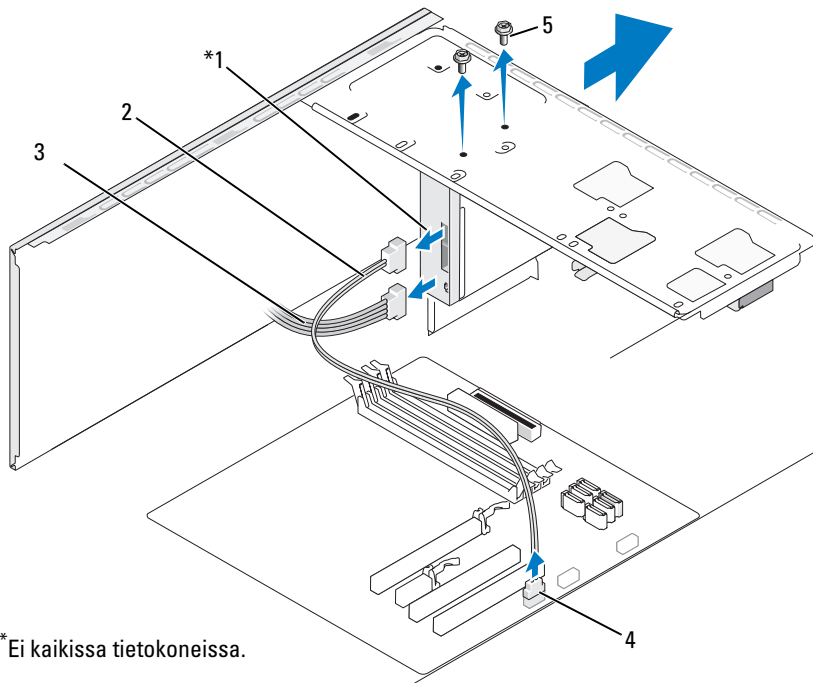
Mediakortin lukija

! **VAROITUS:** Tutustu *Tuotetieto-oppaan* turvallisuusohjeisiin ennen tässä kohdassa esitettyjen toimenpiteiden suorittamista.

! **VAROITUS:** Estä sähköiskut irrottamalla tietokone aina pistorasiasta ennen kannen irrottamista.

Mediakortin lukijan irrottaminen

- 1 Toimi kohdassa ”Ennen aloittamista” sivulla 107 annettujen ohjeiden mukaan.
- 2 Irrota tietokoneen kansi (katso ”Tietokoneen kannen irrottaminen” sivulla 109).
- 3 Irrota peitelevy (katso ”Peitelevyn irrottaminen” sivulla 130).



* Ei kaikissa tietokoneissa.

1 mediakortin lukija

2 datakaapeli

3 virtajohto

4 emolevyn liitin

5 ruuvit (2)

- 4 Irrota FlexBay-aseman USB-kaapeli ja virtajohto mediakortin lukijan takaosasta ja emolevyssä olevasta sisäisestä USB-liittimestä (katso ”Emolevyn osat” sivulla 112).
- 5 Irrota mediakortin lukijan kaksi ruuvia.
- 6 Työnnä mediakortin lukija ulos tietokoneen etuosan kautta.
- 7 Jos et ole vaihtamassa mediakortin lukijaa, aseta aseman etulevy tarvittaessa takaisin paikalleen.
- 8 Aseta peitelevy takaisin paikalleen (katso ”Peitelevyn asettaminen paikalleen” sivulla 132).
- 9 Aseta tietokoneen kansi takaisin paikalleen (katso ”Tietokoneen kannen asettaminen paikalleen” sivulla 174).
- 10 Kytke tietokone laitteineen pistorasiaan ja käynnistä ne.

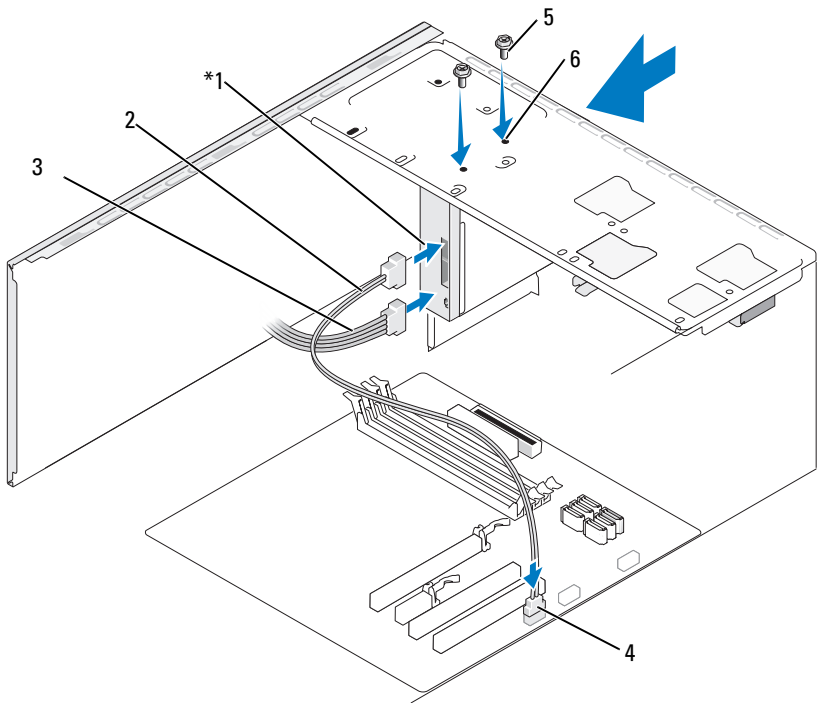
Mediakortin lukijan asentaminen

- 1 Toimi kohdassa ”Ennen aloittamista” sivulla 107 annettujen ohjeiden mukaan.
- 2 Irrota tietokoneen kansi (katso ”Tietokoneen kannen irrottaminen” sivulla 109).
- 3 Irrota peitelevy (katso ”Peitelevyn irrottaminen” sivulla 130).
- 4 Jos olet asentamassa uutta mediakortin lukijaa, toimi seuraavasti:
 - Irrota aseman etulevy (katso ”FlexBay-paikan murrettavan metallilevyn irrottaminen” sivulla 145).
 - Poista mediakortin lukija pakkauksesta.
- 5 Työnnä mediakortin lukija varovasti paikalleen FlexBay-paikkaan.
- 6 Kohdista mediakortin lukijassa olevat ruuvireiät FlexBay-paikassa oleviin ruuvireikiin.
- 7 Kiinnitä mediakortin lukija kiristämällä sen kaksi ruuvia.



HUOMAUTUS: Varmista, että mediakortin lukija on asennettu ennen FlexBay-kaapelin liittämistä.

- 8 Liitä FlexBay-aseman USB-kaapeli mediakortin lukijan takaosaan ja emolevyssä olevaan sisäiseen USB-liittimeen (katso ”Emolevyn osat” sivulla 112).



*Ei kaikissa tietokoneissa.

- | | | | | | |
|---|--------------------|---|-------------|---|-------------------------------|
| 1 | mediakortin lukija | 2 | datakaapeli | 3 | virtajohto |
| 4 | emolevyn liitin | 5 | ruuvit (2) | 6 | FlexBay-paikan ruuvireiät (2) |

- 9 Aseta peitelevy takaisin paikalleen (katso ”Peitelevyn asettaminen paikalleen” sivulla 132).
- 10 Aseta tietokoneen kansi takaisin paikalleen (katso ”Tietokoneen kannen asettaminen paikalleen” sivulla 174).
- 11 Kytke tietokone laitteineen pistorasiaan ja käynnistä ne.

Optinen asema



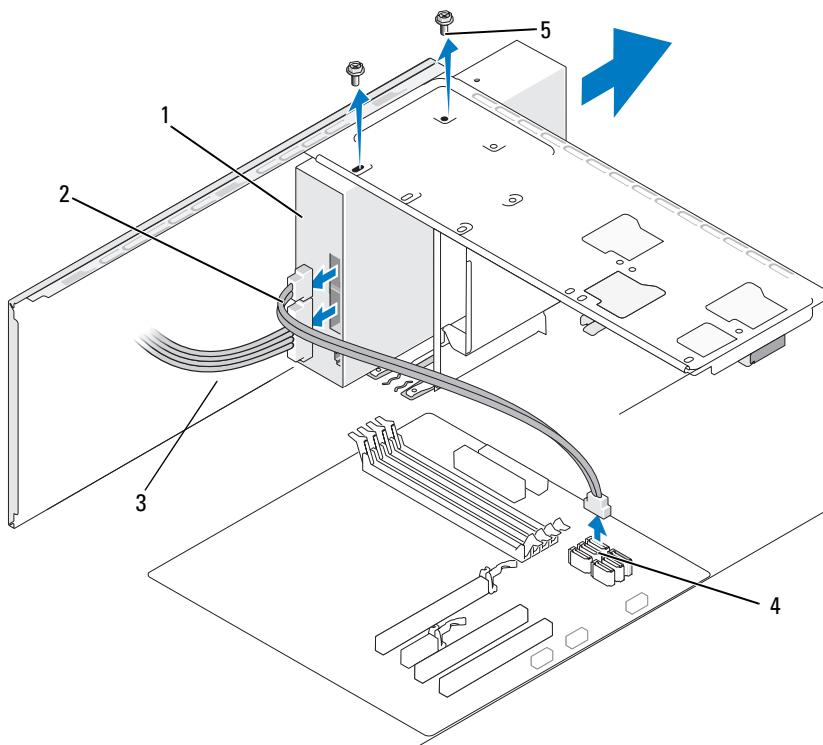
VAROITUS: Tutustu *Tuotetieto-oppaan* turvallisuusohjeisiin ennen tässä kohdassa esitettyjen toimenpiteiden suorittamista.



VAROITUS: Estä sähköiskut irrottamalla tietokone aina pistorasiasta ennen kannen irrottamista.

Optisen aseman irrottaminen

- 1 Toimi kohdassa ”Ennen aloittamista” sivulla 107 annettujen ohjeiden mukaan.
- 2 Irrota tietokoneen kansi (katso ”Tietokoneen kannen irrottaminen” sivulla 109).
- 3 Irrota peitelevy (katso ”Peitelevyn irrottaminen” sivulla 130).
- 4 Irrota optisen aseman datakaapeli emolevyn liittimestä.
- 5 Irrota virtajohto ja optisen aseman datakaapeli aseman takaosasta.



1 optinen asema

2 datakaapeli

3 virtajohto

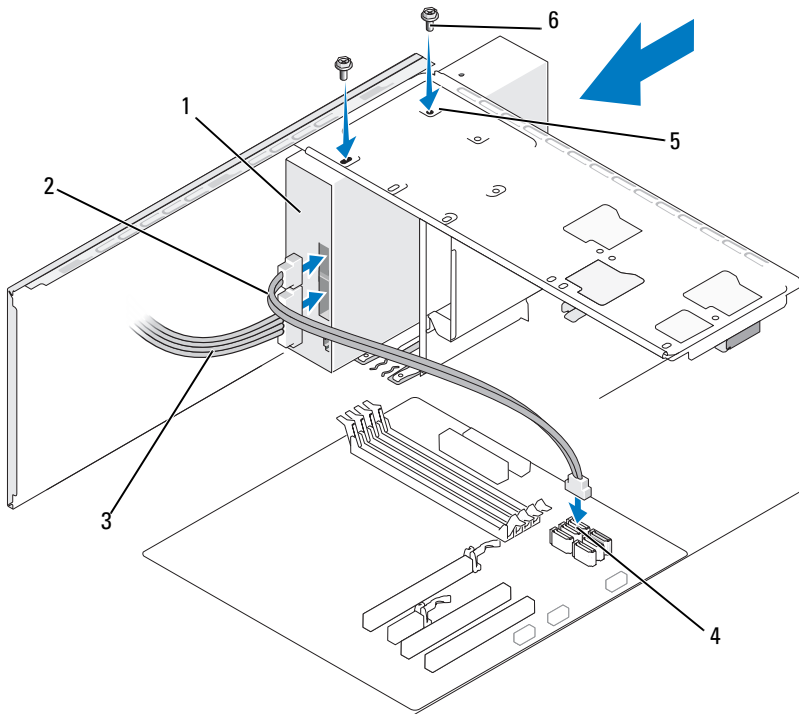
4 emolevyn liitin

5 ruuvit (2)

- 6 Irrota optisen aseman kaksi ruuvia.
- 7 Työnnä optinen asema ulos tietokoneen etuosan kautta.
- 8 Jos et ole vaihtamassa asemaa, aseta aseman etulevy takaisin paikalleen (katso ”Levykeaseman etulevyn asettaminen paikalleen” sivulla 146).
- 9 Aseta aseman suoja Levy takaisin paikalleen (katso ”Asemat” sivulla 133).
- 10 Aseta tietokoneen kansi takaisin paikalleen (katso ”Tietokoneen kannen asettaminen paikalleen” sivulla 174).
- 11 Kytke tietokone laitteineen pistorasiaan ja käynnistä ne.
- 12 Määritä asemien kokoonpano järjestelmän asennuksessa (katso ”Järjestelmän asennusohjelman käynnistäminen” sivulla 182).

Optisen aseman asentaminen

- 1 Toimi kohdassa ”Ennen aloittamista” sivulla 107 annettujen ohjeiden mukaan.
- 2 Irrota tietokoneen kansi (katso ”Tietokoneen kannen irrottaminen” sivulla 109).
- 3 Irrota peitelevy (katso ”Peitelevyn irrottaminen” sivulla 130).
- 4 Työnnä asema varovasti paikalleen.
- 5 Kohdista optisen aseman ruuvinreiät optisen aseman paikassa oleviin ruuvinreikiin.
- 6 Kiinnitä optisen aseman kaksi ruuvia paikoilleen ja kiristä ne.
- 7 Kytke kiintolevyn virta- ja datakaapelit.
- 8 Liitä datakaapeli emolevyssä olevaan emolevyn liittimeen.



- | | | |
|-------------------|--|--------------|
| 1 optinen asema | 2 datakaapeli | 3 virtajohto |
| 4 emolevyn liitin | 5 optisen aseman paikan ruuvireiät (2) | 6 ruuvit (2) |

9 Aseta peitelevy takaisin paikalleen (katso ”Peitelevyn asettaminen paikalleen” sivulla 132).

10 Aseta tietokoneen kansi takaisin paikalleen (katso ”Tietokoneen kannen asettaminen paikalleen” sivulla 174).

➔ ILMOITUS: Liitä verkkokaapeli kytkemällä se verkkolaitteeseen ja sitten tietokoneeseen.

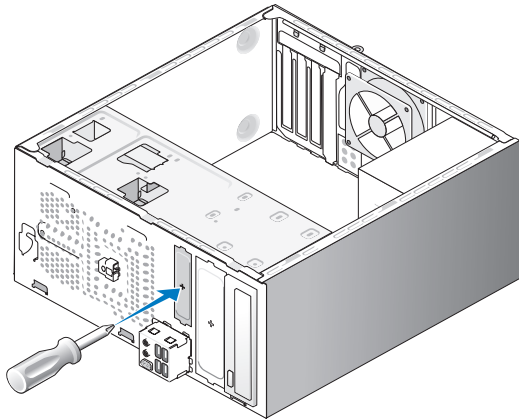
11 Kytke tietokone oheislaitteineen pistorasiaan ja käynnistä ne.

Katso aseman mukana tulleet ohjeet, jotka koskevat aseman kannalta välttämättömien ohjelmistojen asentamista.

- 12 Siirry järjestelmän asennukseen (katso ”Järjestelmän asennus” sivulla 182) ja valitse oikea **Drive (Asema)** -vaihtoehto.
- 13 Suorita Dell Diagnostics -ohjelma ja tarkista, että tietokoneesi toimii oikein (katso ”Dell Diagnostics” sivulla 90).

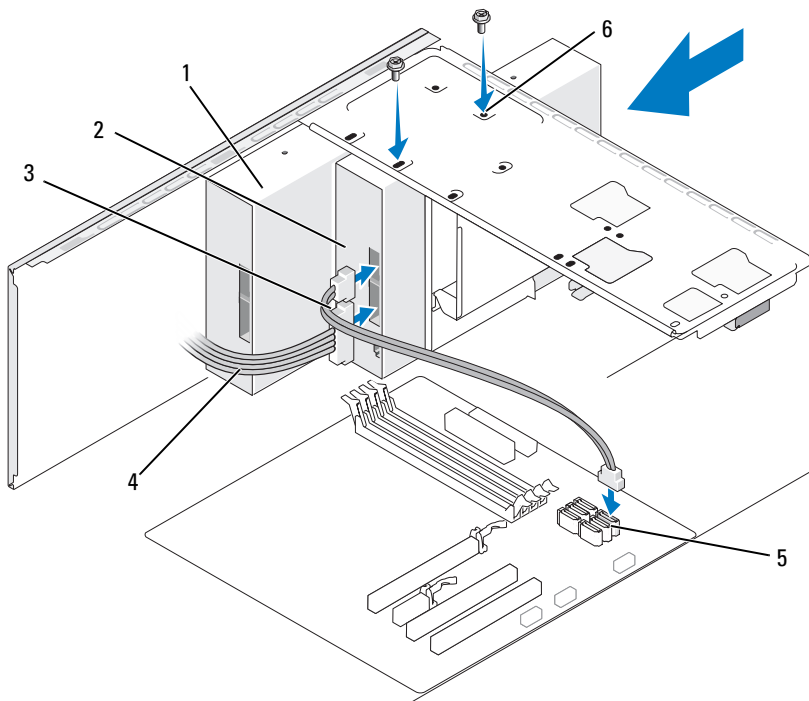
Toisen optisen aseman asentaminen

- 1 Toimi kohdassa ”Ennen aloittamista” sivulla 107 annettujen ohjeiden mukaan.
- 2 Irrota tietokoneen kansi (katso ”Tietokoneen kannen irrottaminen” sivulla 109).
- 3 Irrota peitelevy (katso ”Peitelevyn irrottaminen” sivulla 130).



- 4 Aseta Phillips-ruuvitaltan kärki murrettavan metallilevyn kohdalle ja murra levy kiertämällä ruuvitalttaa ulospäin.
- 5 Työnnä asema varovasti paikalleen.
- 6 Kohdistat optisen aseman ruuvinreiät optisen aseman paikassa oleviin ruuvinreikiin.
- 7 Kiinnitä optisen aseman kaksi ruuvia paikoilleen ja kiristä ne.

- 8 Kytke kiintelevyn virta- ja datakaapelit.
- 9 Liitä datakaapeli emolevyssä olevaan emolevyn liittimeen.



- | | | |
|-----------------|------------------------|---|
| 1 optinen asema | 2 toinen optinen asema | 3 datakaapeli |
| 4 virtajohto | 5 emolevyn liitin | 6 optisen aseman paikan ruuvinreiät (2) |

- 10 Tarkista kaikki kaapeliliitännät, ja taita kaapelit pois tieltä siten, että ne eivät estä puhaltimen ja ilmastointiaukkojen välistä ilman kiertoa.
- 11 Kiinnitä optisen aseman kaksi ruuvia paikoilleen ja kiristä ne.
- 12 Aseta peitelevy takaisin paikalleen (katso ”Peitelevyn asettaminen paikalleen” sivulla 132).

13 Aseta tietokoneen kansi takaisin paikalleen (katso ”Tietokoneen kannen asettaminen paikalleen” sivulla 174).

➔ ILMOITUS: Liitä verkkokaapeli kytkemällä se verkkolaitteeseen ja sitten tietokoneeseen.

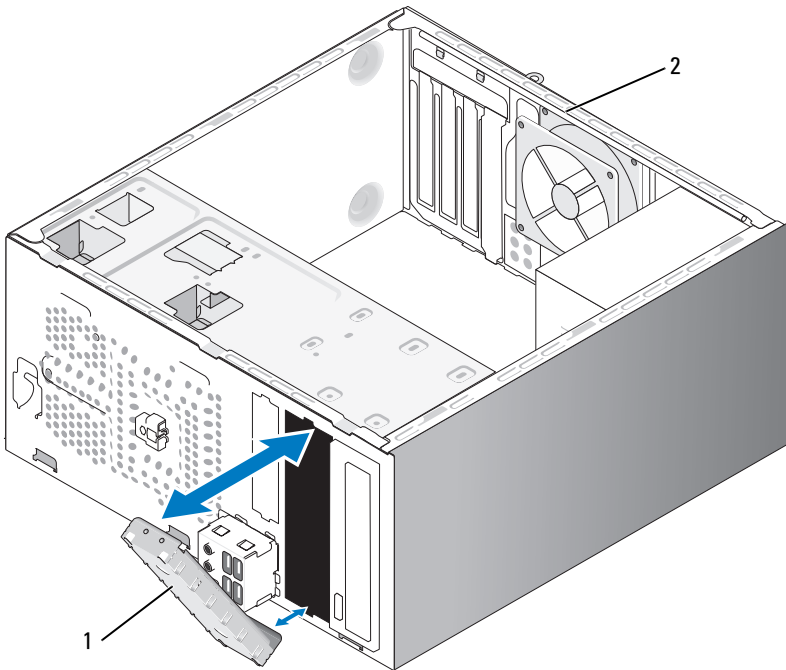
14 Kytke tietokone oheislaitteineen pistorasiaan ja käynnistä ne.

Katso aseman mukana tulleet ohjeet, jotka koskevat aseman kannalta välttämättömien ohjelmistojen asentamista.

15 Siirry järjestelmän asennukseen (katso ”Järjestelmän asennus” sivulla 182) ja valitse oikea **Drive (Asema)** -vaihtoehto.

16 Suorita Dell Diagnostics -ohjelma ja tarkista, että tietokoneesi toimii oikein (katso ”Dell Diagnostics” sivulla 90).

Optisen aseman etulevyn asettaminen paikalleen



1 aseman etulevy (lisävaruste) 2 tietokoneen takaosa

Kohdista optisen aseman etulevy tyhjän optisen aseman paikan reunoihin. Paina etulevyä, kunnes se lukittuu paikalleen.



HUOMAUTUS: Jotta tietokone olisi FCC:n määräysten mukainen, suosittelemme, että aseman etulevy asetetaan takaisin paikalleen aina silloin, kun optinen asema irrotetaan tietokoneesta.

Paristo

Pariston vaihtaminen



VAROITUS: Tutustu *Tuotetieto-oppaan* turvallisuusohjeisiin ennen tässä kohdassa esitettyjen toimenpiteiden suorittamista.



ILMOITUS: Voit välttää staattisen sähkön aiheuttamat viat tietokoneen komponenteille purkamalla staattisen sähkövarauksen itsestäsi, ennen kuin kosketat tietokoneen sähkökomponentteja. Varaus purkautuu, kun kosketat tietokoneen kotelon maalaamatonta metallipintaa.

Nappiparisto säilyttää tietokoneen kokoonpanomääritykset, päivämäärän ja kellonajan. Yksi paristo voi kestää useita vuosia. Jos kellonaika ja päivämäärä joudutaan asettamaan toistuvasti uudelleen tietokoneen käynnistämisen jälkeen, vaihda paristo.

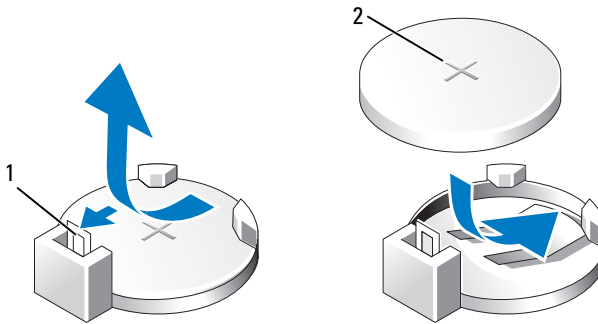


VAROITUS: Väärin asennettu uusi paristo voi räjähtää. Vaihda pariston tilalle vain samanlainen tai vastaavan tyyppinen, valmistajan suosittelema paristo. Hävitä käytetyt paristot valmistajan ohjeiden mukaan.

Pariston vaihtaminen:

- 1 Kirjoita kaikki järjestelmän asennusohjelman näytöt muistiin (katso ”Järjestelmän asennus” sivulla 182) siten, että voit palauttaa kaikki oikeat asetukset kohdassa Vaihe 9.
- 2 Toimi kohdassa ”Ennen aloittamista” sivulla 107 annettujen ohjeiden mukaan.
- 3 Irrota tietokoneen kansi (katso ”Tietokoneen kannen irrottaminen” sivulla 109).
- 4 Etsi paristopidike (katso ”Emolevyn osat” sivulla 112).

- 5 Paina pariston vapautusvipua varovasti paristosta pois päin, jolloin paristo ponnahtaa ulos.
- 6 Aseta uusi paristo pidikkeeseen siten, että ”+”-merkillä varustettu puoli tulee ylös, ja napsauta paristo paikalleen.



1 pariston vapautusvipu

2 paristo (plus-napa)

- 7 Aseta tietokoneen kansi takaisin paikalleen (katso ”Tietokoneen kannen asettaminen paikalleen” sivulla 174).
- ➔ **ILMOITUS:** Liitä verkkokaapeli kytkemällä se verkkolaitteeseen ja sitten tietokoneeseen.
- 8 Kytke tietokone laitteineen pistorasiaan ja käynnistä ne.
- 9 Siirry järjestelmäasetuksiin (katso ”Järjestelmän asennus” sivulla 182) ja palauta asetukset, jotka kirjoitit muistiin kohdassa Vaihe 1. Siirry sen jälkeen **Maintenance** (Ylläpito) -kohtaan ja poista pariston vaihtoon liittyvät vähäisen varaustason hälytykset sekä muut virheilmoitukset **tapahtumalokista**.
- 10 Hävitä vanha paristo asianmukaisesti.
Katso pariston hävitysohjeet *Tuotetieto-oppaasta*.

Virtalähde



VAROITUS: Tutustu *Tuotetieto-oppaan* turvallisuusohjeisiin ennen tässä kohdassa esitettyjen toimenpiteiden suorittamista.



ILMOITUS: Voit välttää staattisen sähkön aiheuttamat viat tietokoneen komponenteille purkamalla staattisen sähkövarauksen itsestäsi, ennen kuin kosketat tietokoneen sähkökomponentteja. Varaus purkautuu, kun kosketat tietokoneen kotelon maalaamatonta metallipintaa.

Virtalähteen vaihtaminen

1 Toimi kohdassa ”Ennen aloittamista” sivulla 107 annettujen ohjeiden mukaan.

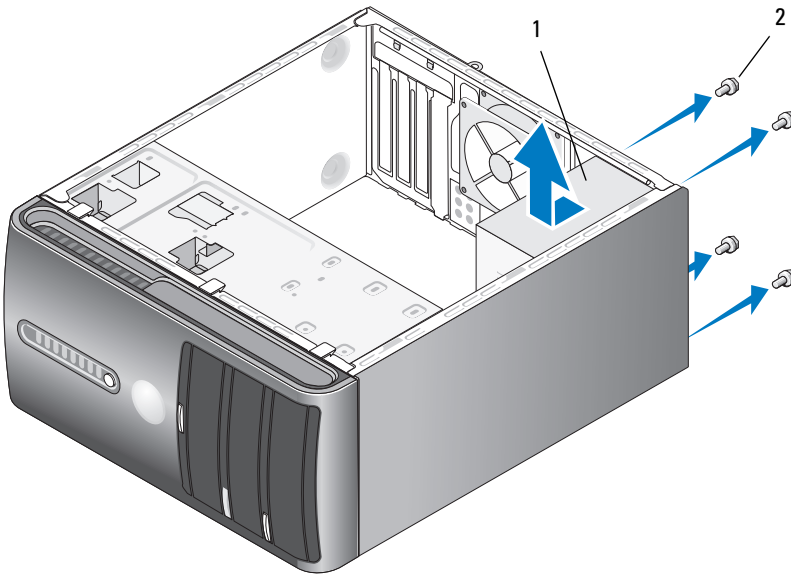
2 Irrota tietokoneen kansi (katso ”Tietokoneen kannen irrottaminen” sivulla 109).

3 Irrota tasavirtajohdot emolevystä ja asemista.

Kiinnitä huomiota tietokoneen kotelossa olevien kielekkeiden alla kulkevien tasavirtajohtojen vientiin, kun irrotat ne emolevystä ja asemista. Johdot on vietävä oikein, kun asetat ne uudelleen paikoilleen, jotta ne eivät jää puristuksiin tai pääse taivuttamaan.

4 Irrota kiintolevyn kaapeli, optisen aseman datakaapeli, etupaneelin nauhakaapeli ja muut kaapelit virtalähteen kyljessä olevasta lukituskiinnikkeestä.

5 Irrota neljä ruuvia, joilla virtalähde on kiinnitetty tietokoneen rungon takaosaan.



1 virtalähde

2 ruuvit (4)

6 Työnnä ja nosta virtalähde ulos rungosta.

7 Työnnä uusi virtalähde tietokoneen takaosaan.

8 Kiinnitä ja kiristä kaikki ruuvit, joilla virtalähde on kiinnitetty tietokoneen kotelon takaosaan.

VAROITUS: Kaikki ruuvit on kiinnitettävä ja kiristettävä, sillä ne ovat keskeisiä järjestelmän maadoituksen ja sähköiskujen välttämisen kannalta.

ILMOITUS: Vie tasavirtajohdot kotelon kielekkeiden alta. Johdot on vietävä oikein, jotta ne eivät vahingoitu.





9 Liitä tasavirtajohdot uudelleen emolevyyn ja asemiin.

10 Kiinnitä kiintolevyn kaapeli, optisen aseman datakaapeli ja etupaneelin nauhakaapeli virtalähteen kyljessä olevaan lukituskiinnikkeeseen.



HUOMAUTUS: Tarkista kaikki kaapeliliitännät ja varmista, että ne ovat tukevasti paikoillaan.

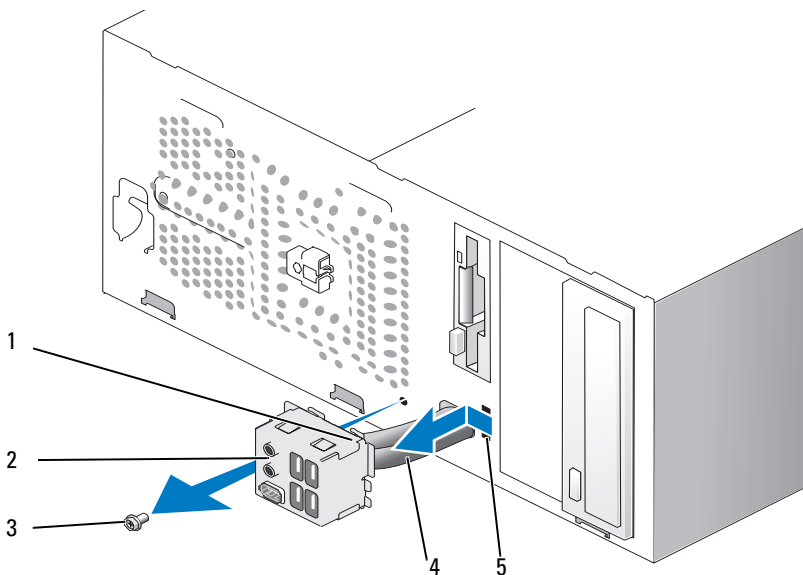
- 11 Aseta tietokoneen kansi takaisin paikalleen (katso ”Tietokoneen kannen asettaminen paikalleen” sivulla 174).
- 12 Kytke tietokone oheislaitteineen pistorasiaan ja käynnistä ne.
- 13 Suorita Dell Diagnostics -ohjelma ja tarkista, että tietokoneesi toimii oikein (katso ”Dell Diagnostics” sivulla 90).

I/O-paneeli

-  **VAROITUS:** Tutustu *Tuotetieto-oppaan* turvallisuusohjeisiin ennen tässä kohdassa esitettyjen toimenpiteiden suorittamista.
-  **VAROITUS:** Estä sähköiskut irrottamalla tietokone aina virtalähteestä ennen kotelon avaamista.
-  **VAROITUS:** Lämpönieluyksikkö, virtalähde ja muut osat voivat olla normaali-käytön aikana erittäin kuumia. Varmista, että niillä on riittävästi aikaa viiletä, ennen kuin kosketat niitä.
-  **ILMOITUS:** Voit välttää staattisen sähkön aiheuttamat viat tietokoneen komponenteille purkamalla staattisen sähkövarauksen itsestäsi, ennen kuin kosketat tietokoneen sähkökomponentteja. Varaus purkautuu, kun kosketat tietokoneen kotelon maalaamatonta metallipintaa.

I/O-paneelin irrottaminen

-  **HUOMAUTUS:** Kiinnitä huomiota kaikkien irrotettavien kaapeleiden vientiin, jotta osat sijoittaa ne oikein, kun asennat uuden I/O-paneelin.
 - 1 Toimi kohdassa ”Ennen aloittamista” sivulla 107 annettujen ohjeiden mukaan.
 - 2 Irrota tietokoneen kansi (katso ”Tietokoneen kannen irrottaminen” sivulla 109).
 - 3 Irrota peitelevy (katso ”Peitelevyn irrottaminen” sivulla 130).
-  **ILMOITUS:** Ole erittäin varovainen, kun irrotat I/O-paneelin tietokoneesta. Jos käsittelet sitä huolimattomasti, kaapeliliittimet ja kaapeleiden ohjausnipistimet voivat vahingoittua.
 - 4 Irrota kaikki kaapelit, joilla I/O-paneeli on liitetty emolevyyn.
 - 5 Irrota I/O-paneelin paikallaan pitävä ruuvi.
 - 6 Irrota I/O-paneeli varovasti tietokoneesta.



- | | | |
|-------------------------|----------------------------------|---------|
| 1 I/O-paneelin kiinnike | 2 I/O-paneeli | 3 ruuvi |
| 4 kaapelit | 5 I/O-paneelin kiinnikkeen aukko | |

I/O-paneelin asentaminen

1 Aseta I/O-paneeli aukkoon.

ILMOITUS: Varo vahingoittamasta kaapeliliittimiä ja kaapeleiden ohjausnipistimiä, kun työntät I/O-paneelin tietokoneeseen.

2 Kohdista ja aseta I/O-paneelin kiinnike I/O-paneelin kiinnikkeen aukkoon.

3 Kiinnitä I/O-paneelin ruuvi takaisin paikalleen ja kiristä se.

4 Liitä kaapelit uudelleen emolevyyn.






5 Aseta peitelevy takaisin paikalleen (katso ”Peitelevyn asettaminen paikalleen” sivulla 132).

6 Aseta tietokoneen kansi takaisin paikalleen (katso ”Tietokoneen kannen asettaminen paikalleen” sivulla 174).


7 Kytke tietokone ohesilaitteineen pistorasiaan ja käynnistä ne.

8 Suorita Dell Diagnostics -ohjelma ja tarkista, että tietokoneesi toimii oikein (katso ”Dell Diagnostics” sivulla 90).

Suoritintuuletin

-  **VAROITUS:** Tutustu *Tuotetieto-oppaan* turvallisuusohjeisiin ennen tässä kohdassa esitettyjen toimenpiteiden suorittamista.
-  **VAROITUS:** Estä sähköiskut irrottamalla tietokone aina virtalähteestä ennen kotelon avaamista.
-  **VAROITUS:** Lämpönieluyksikkö, virtalähde ja muut osat voivat olla normaali-käytön aikana erittäin kuumia. Varmista, että niillä on riittävästi aikaa viiletä, ennen kuin kosketat niitä.
-  **ILMOITUS:** Voit välttää staattisen sähkön aiheuttamat viat tietokoneen komponenteille purkamalla staattisen sähkövarauksen itsestäsi, ennen kuin kosketat tietokoneen sähkökomponentteja. Varaus purkautuu, kun kosketat tietokoneen kotelon maalaamatonta metallipintaa.
-  **HUOMAUTUS:** Suoritintuuletin ja lämpönielu muodostavat yhtenäisen yksikön. Älä yritä irrottaa tuuletinta.

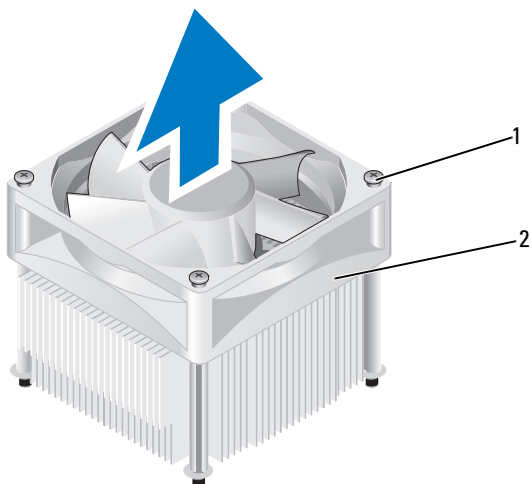
Suoritintuuletin- ja lämpönieluyksikön irrottaminen

-  **ILMOITUS:** Älä koske tuulettimen lapoihin, kun irrotat suoritintuuletin- ja lämpönieluyksikön. Tämä voi vahingoittaa tuuletinta.
- 1 Toimi kohdassa ”Ennen aloittamista” sivulla 107 annettujen ohjeiden mukaan.
- 2 Irrota tietokoneen kansi (katso ”Tietokoneen kannen irrottaminen” sivulla 109).
- 3 Irrota suoritintuulettimen kaapeli emolevystä (katso ”Emolevyn osat” sivulla 112).
- 4 Siirrä varovasti kaikki suoritintuuletin- ja lämpönieluyksikön yli kulkevat kaapelit pois tieltä.

- 5 Irrota neljä ankkurointiruuvia, joilla suoritintuuletin- ja lämpönieluyksikkö on kiinnitetty, ja nosta se suoraan ylös.



VAROITUS: Tuuletin- ja lämpönieluyksikkö voi olla normaalikäytön aikana erittäin kuuma, vaikka sen päällä on muovinen suojus. Varmista, että sillä on riittävästi aikaa viiletä, ennen kuin kosketat sitä.



1 ankkurointiruuvit (4)

2 suoritintuuletin- ja lämpönieluyksikkö

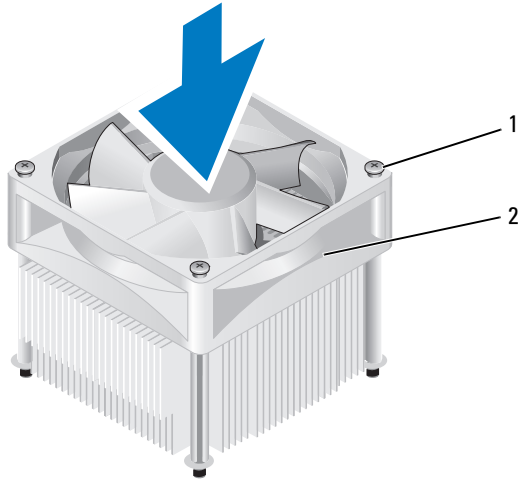


HUOMAUTUS: Tietokoneen suoritintuuletin- ja lämpönieluyksikkö ei välttämättä ole täsmälleen yllä olevan kuvan mukainen.


Suoritintuuletin- ja lämpönieluyksikön asentaminen

➔ **ILMOITUS:** Varo, että emolevyn ja tuulettimen väliset johdot eivät jää puristuksiin, kun asennat tuulettimen takaisin paikalleen.


- 1 Kohdista suoritintuuletin- ja lämpönieluyksikön ankkurointiruuvit emolevynsä olevaan neljään ruuvinreikään.



- 1 ankkurointiruuvit (4) 2 suoritintuuletin- ja lämpönieluyksikkö

 **HUOMAUTUS:** Tietokoneen suoritintuuletin- ja lämpönieluyksikkö ei välttämättä ole täsmälleen yllä olevan kuvan mukainen.

- 2 Kiristä neljä kannatinruuvia.

 **HUOMAUTUS:** Varmista, että suoritintuuletin- ja lämpönieluyksikkö on oikein ja tukevasti paikallaan.

- 3 Liitä suoritintuuletin- ja lämpönieluyksikön kaapeli emolevyn (katso ”Emolevyn osat” sivulla 112).
- 4 Aseta tietokoneen kansi takaisin paikalleen (katso ”Tietokoneen kannen asettaminen paikalleen” sivulla 174).
- 5 Kytke tietokone oheislaitteineen pistorasiaan ja käynnistä ne.

Suoritin




VAROITUS: Tutustu *Tuotetieto-oppaan* turvallisuusohjeisiin ennen tässä kohdassa esitettyjen toimenpiteiden suorittamista.

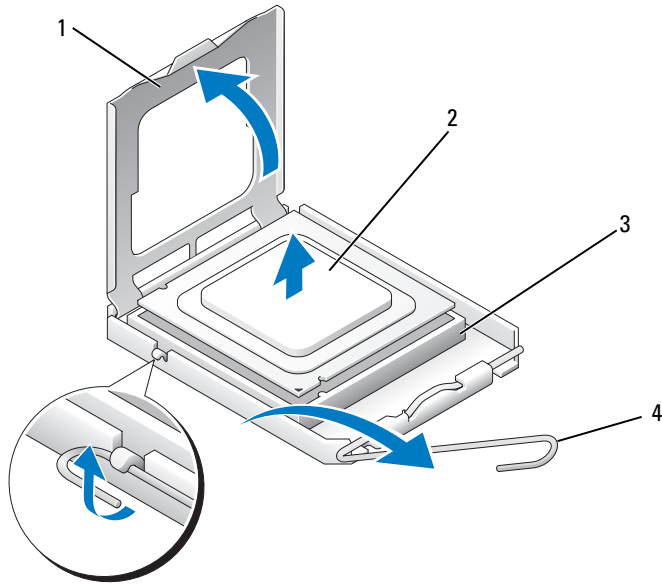
Suorittimen irrottaminen

- 1 Toimi kohdassa ”Ennen aloittamista” sivulla 107 annettujen ohjeiden mukaan.
- 2 Irrota tietokoneen kansi (katso ”Tietokoneen kannen irrottaminen” sivulla 109).



VAROITUS: Lämpönieluyksikkö voi olla normaalikäytön aikana erittäin kuuma, vaikka sen päällä on muovinen suojuus. Varmista, että sillä on riittävästi aikaa viiletä, ennen kuin kosketat sitä.

- 3 Irrota suorittintuuletin- ja lämpönieluyksikkö tietokoneesta (katso ”Suorittintuuletin- ja lämpönieluyksikön irrottaminen” sivulla 163).
-  **ILMOITUS:** Jos uusi suoritin ei vaadi uuden lämpönielun asentamista, käytä alkuperäistä lämpönieluyksikköä suorittinta vaihdettaessa.
- 4 Aseta sormesi suorittimen kannen vapautusvivun koukulliseen päähän, ja vapauta kansi sitä pitelevästä kielekkeestä painamalla vapautusvipua alas- ja ulospäin.



1 suorittimen kansi

2 suoritin

3 pidike

4 vapautusvipu

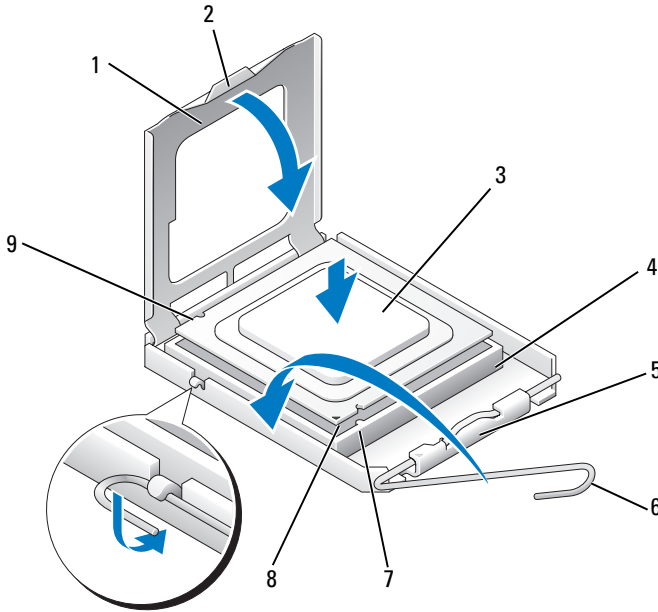
➔ **ILMOITUS:** Kun vaihdat suorittinta, älä kosketa pidikkeessä olevia nastoja tai anna esineiden pudota pidikkeessä olevien nastojen päälle.

5 Irrota suoritin varovasti pidikkeestä.

Jätä vapautusvipu vapautusasentoon, jotta voit asentaa uuden suorittimen pidikkeeseen.

Suorittimen asentaminen

- ➔ **ILMOITUS:** Maadoita itsesi koskettamalla tietokoneen takaosan maalaamatonta metallipintaa.
- ➔ **ILMOITUS:** Kun vaihdat suoritinta, älä kosketa pidikkeessä olevia nastoja tai anna esineiden pudota pidikkeessä olevien nastojen päälle.
 - 1 Toimi kohdassa ”Ennen aloittamista” sivulla 107 annettujen ohjeiden mukaan.
 - 2 Pura uusi suoritin pakkauksestaan ja varo koskettamasta sen alaosaa.
 - ➔ **ILMOITUS:** Suoritin on asetettava pidikkeeseen oikein, jotta suorittimelle ja tietokoneelle ei aiheudu pysyviä vahinkoja tietokonetta käynnistettäessä.
 - 3 Siirrä pidikkeen vapautusvipu kokonaan avattuun asentoon, jos et ole vielä tehnyt niin.
 - 4 Kohdista suorittimen etu- ja takaosassa olevat kohdistuslovet pidikkeen etu- ja takaosassa oleviin kohdistusloviin.
 - 5 Kohdista suorittimen merkityt pidikkeeseen.
- ➔ **ILMOITUS:** Varmista vahinkojen välttämiseksi, että suoritin on kohdistettu pidikkeeseen oikein, ja vältä käyttämästä voimaa suoritinta asennettaessa.
 - 6 Aseta suoritin varovasti pidikkeeseen ja varmista, että se on kohdallaan.
 - 7 Kun suoritin on kokonaan paikallaan pidikkeessä, sulje suorittimen kansi. Varmista, että suorittimen kannessa oleva kieleke on pidikkeessä olevan kannen keskisalvan alla.
 - 8 Käännä pidikkeen vapautusvipua taakse pidikettä kohti ja kiinnitä suoritin napsauttamalla vipu paikalleen.



- | | | |
|------------------------------|------------------------------|------------------------------|
| 1 suorittimen kansi | 2 kieleke | 3 suoritin |
| 4 suorittimen pidike | 5 kannen keskisalpa | 6 vapautusvipu |
| 7 edessä oleva kohdistuslovi | 8 suorittimen merkitty kulma | 9 takana oleva kohdistuslovi |

9 Pyyhi lämpötahna lämpönielun pohjasta.

➔ **ILMOITUS:** Varmista, että käytät uutta lämpötahnaa. Uuden lämpötahnan käyttö on välttämätöntä riittävän lämpösidonnan ja suorittimen parhaan mahdollisen toiminnan varmistamiseksi.





10 Sivele suorittimen yläosa uudella lämpötahnalla.

11 Asenna suoritintuuletin- ja lämpönieluyksikkö (katso ”Suoritintuuletin- ja lämpönieluyksikön asentaminen” sivulla 165).


➔ **ILMOITUS:** Varmista, että suoritintuuletin- ja lämpönieluyksikkö on oikein ja tukevasti paikallaan.

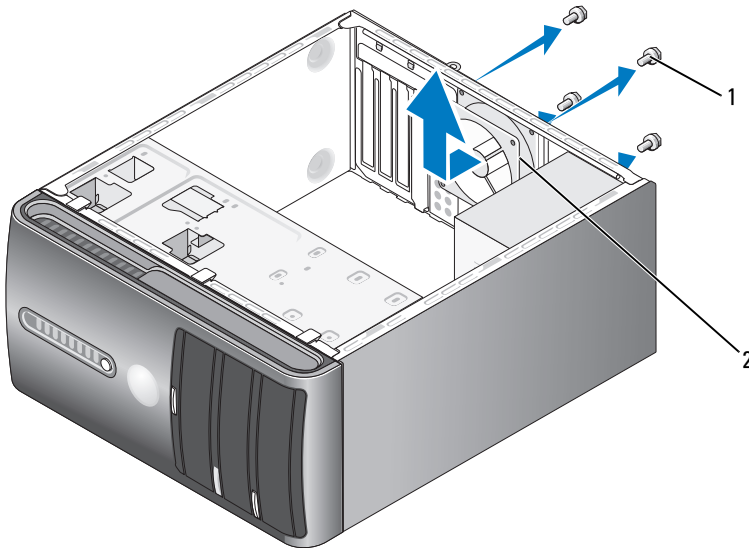
12 Aseta tietokoneen kansi takaisin paikalleen (katso ”Tietokoneen kannen asettaminen paikalleen” sivulla 174).

Kotelon tuuletin

-  **VAROITUS:** Tutustu *Tuotetieto-oppaan* turvallisuusohjeisiin ennen tässä kohdassa esitettyjen toimenpiteiden suorittamista.
-  **VAROITUS:** Estä sähköiskut irrottamalla tietokone aina virtalähteestä ennen kotelon avaamista.
-  **VAROITUS:** Lämpönieluyksikkö, virtalähde ja muut osat voivat olla normaali-käytön aikana erittäin kuumia. Varmista, että niillä on riittävästi aikaa viiletä, ennen kuin kosketat niitä.
-  **ILMOITUS:** Voit välttää staattisen sähkön aiheuttamat viat tietokoneen komponenteille purkamalla staattisen sähkövarauksen itsestäsi, ennen kuin kosketat tietokoneen sähkökomponentteja. Varaus purkautuu, kun kosketat tietokoneen kotelon maalaamatonta metallipintaa.

Kotelon tuulettimen irrottaminen

-  **ILMOITUS:** Älä koske tuulettimen lapoihin, kun irrotat kotelon tuulettimen. Tämä voi vahingoittaa tuuletinta.
- 1 Toimi kohdassa ”Ennen aloittamista” sivulla 107 annettujen ohjeiden mukaan.



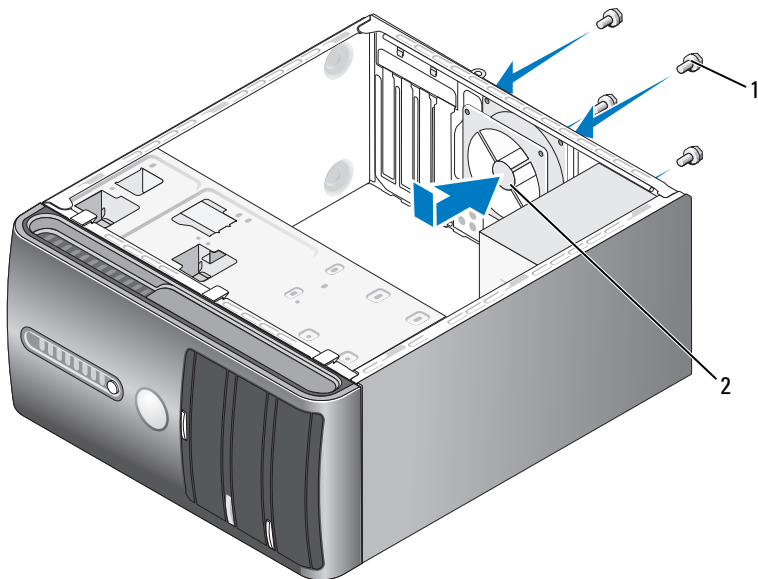
1 ruuvit (4)

2 kotelon tuuletin

- 2 Irrota tietokoneen kansi (katso ”Tietokoneen kannen irrottaminen” sivulla 109).
- 3 Poista kotelon tuuletin neljä ruuvia.
- 4 Työnnä kotelon tuuletin tietokoneen etuosaan ja irrota se nostamalla.

Kotelon tuuletin vaihtaminen

- 1 Toimi kohdassa ”Ennen aloittamista” sivulla 107 annettujen ohjeiden mukaan.



1 ruuvit (4)

2 kotelon tuuletin

- 2 Irrota tietokoneen kansi (katso ”Tietokoneen kannen irrottaminen” sivulla 109).
- 3 Työnnä kotelon tuuletin paikalleen tietokoneen takaosaan.
- 4 Kiristä kotelon tuuletin neljä ruuvia.

Emolevy

Emolevyn irrottaminen



VAROITUS: Estä sähköiskut irrottamalla tietokone aina virtalähteestä ennen kotelon avaamista.



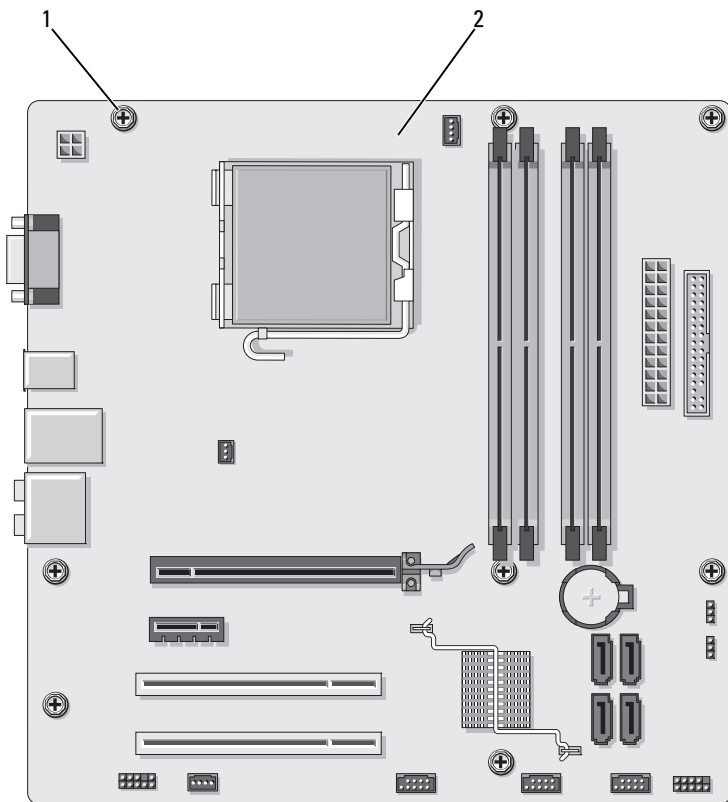
VAROITUS: Lämpönieluyksikkö, virtalähde ja muut osat voivat olla normaali-käytön aikana erittäin kuumia. Varmista, että niillä on riittävästi aikaa viiletä, ennen kuin kosketat niitä.



ILMOITUS: Maadoita itsesi ennen tietokoneen sisäosien koskettamista koskettamalla paljasta metallipintaa, esimerkiksi tietokoneen kotelon takalevyä. Poista sisäosia mahdollisesti vahingoittava staattinen sähkövaraus asennuksen aikana koskettamalla ajoittain maalaamatonta metallipintaa.

- 1 Toimi kohdassa ”Ennen aloittamista” sivulla 107 annettujen ohjeiden mukaan.
- 2 Irrota tietokoneen kansi (katso ”Tietokoneen kannen irrottaminen” sivulla 109).
- 3 Irrota emolevyllä mahdollisesti olevat lisäkortit (katso ”Kortit” sivulla 122).
- 4 Irrota suoritin ja lämpönieluyksikkö (katso ”Suoritintuuletin- ja lämpönieluyksikön irrottaminen” sivulla 163).
- 5 Irrota muistimoduulit (katso ”Muistin irrottaminen” sivulla 121) ja kirjoita muistiin, mikä muistimoduuli on irrotettu mistäkin muistipaikasta, jotta ne voidaan asentaa samoihin paikkoihin emolevyn vaihtamisen jälkeen.
- 6 Irrota kaikki kaapelit emolevystä. Kiinnitä huomiota kaikkien irrotettavien kaapeleiden ventiin, jotta osat sijoittaa ne oikein, kun asennat uuden emolevyn.
- 7 Irrota emolevyn kahdeksan ruuvia.
- 8 Irrota emolevy nostamalla.

Emolevyn ruuvit




1 ruuvit (8)

2 emolevy

Aseta irrotettu emolevy-yksikkö uuden emolevyn viereen, vertaa niitä ja varmista, että ne ovat samanlaisia.

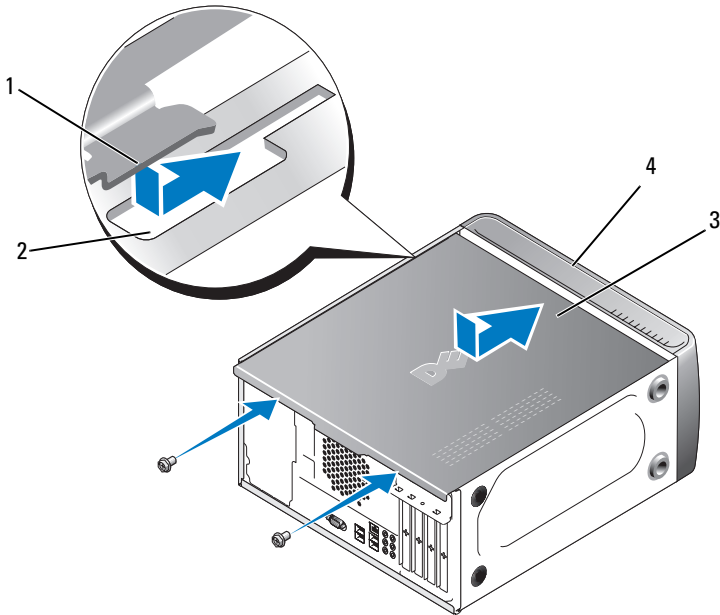
Emolevyn asentaminen

- 1 Aseta emolevy varovasti koteloon ja työnnä sitä tietokoneen takaosaa kohti.
 - 2 Kiinnitä emolevy kahdeksalla ruuvilla koteloon.
 - 3 Liitä emolevystä irrotetut kaapelit.
 - 4 Aseta suoritin ja lämpönieluyksikkö takaisin paikoilleen (katso ”Suorittimen asentaminen” sivulla 168).
-  **ILMOITUS:** Varmista, että lämpönieluyksikkö on oikein ja tukevasti paikallaan.
- 5 Aseta muistimoduulit takaisin samoihin muistipaikkoihin, joista poistit ne (katso ”Muisti” sivulla 117).
 - 6 Aseta emolevyllä mahdollisesti olevat lisäkortit takaisin paikoilleen.
 - 7 Aseta tietokoneen kansi takaisin paikalleen (katso ”Tietokoneen kannen asettaminen paikalleen” sivulla 174).
 - 8 Kytke tietokone oheislaitteineen pistorasiaan ja käynnistä ne.
 - 9 Suorita Dell Diagnostics -ohjelma ja tarkista, että tietokoneesi toimii oikein (katso ”Dell Diagnostics” sivulla 90).

Tietokoneen kannen asettaminen paikalleen

 **VAROITUS:** Tutustu *Tuotetieto-oppaan* turvallisuusohjeisiin ennen tässä esitettyjen toimenpiteiden suorittamista.

- 1 Varmista, että kaikki kaapelit ovat kiinni, ja taita ne pois tieltä.
- 2 Varmista, ettei tietokoneen sisälle ole jäänyt työkaluja tai ylimääräisiä osia.
- 3 Kohdista tietokoneen kannen alaosassa olevat kielekkeet tietokoneen reunassa oleviin aukkoihin.
- 4 Paina tietokoneen kantta alaspäin ja työnnä sitä tietokoneen etuosaa kohti, kunnes kuulet napsahduksen tai tunnet tietokoneen kannen olevan tukevasti paikallaan.
- 5 Varmista, että kansi on oikein paikallaan.
- 6 Kiinnitä tietokoneen kannen neljä ruuvia takaisin paikoilleen ja kiristä ne.



- | | | | |
|---|----------------------------|---|--------------------|
| 1 | tietokoneen kannen kieleke | 2 | paikka |
| 3 | tietokoneen kansi | 4 | tietokoneen etuosa |

7 Siirrä tietokone pystysuoraan asentoon.

- ➔ **ILMOITUS:** Liitä verkkokaapeli kytkemällä se verkkolaitteeseen ja sitten tietokoneeseen.
- ➔ **ILMOITUS:** Varmista, että järjestelmän tuuletusaukot eivät ole tukittuja. Niiden tukkiminen voi aiheuttaa vakavia lämpenemiseen liittyviä ongelmia.

Liite

Ominaisuudet

Suoritin

Suorittimen tyyppi	Intel® Core™ 2 Duo -suoritin Intel® Pentium® -kaksoisydinsuoritin Intel® Celeron® -suoritin
Tason 2 (L2) välimuisti	Vähintään 512 kt pipelined-burst, kahdeksankanavainen joukkoassosiatiivinen, takaisinkirjoitus-SRAM

Muisti

Tyyppi	667 ja 800 MHz DDR2 SDRAM
Muistiliittimet	neljä
Muistikapasiteetit	512 Mt, 1 Gt tai 2 Gt
Vähimmäismuisti	512 Mt
Enimmäismuisti	4 Gt

Tietokoneen tiedot

Piirisarja	ICH9 ja Intel G33
RAID-tuki	RAID 1 (peilaus)
DMA-kanavat	seitsemän
Keskeytystasot	24
BIOS-siru (NVRAM)	16 Mt
NIC	Sisäinen verkkosovitin, tukee 10/100-tiedonsiirtoa

Näyttö

Tyyppi	Intelin sisäinen näytönohjain
--------	-------------------------------

Ääni

Tyyppi Realtec ALC888 (7.1-kanavainen äänijärjestelmä)

Laajennusväylä

Väylän tyyppi PCI 2.3
PCI Express 1.0A
SATA 1.0 ja 2.0
USB 2.0

Väylän nopeus PCI: 133 Mt/s
PCI Express:
x1-paikan kaksisuuntainen nopeus - 500 Mt/s
x16-paikan kaksisuuntainen nopeus - 8 Gt/s
SATA: 1,5 Gt/s ja 3,0 Gt/s
USB: 480 Mt/s high speed, 12 Mt/s full speed,
1,2 Mt/s low speed

PCI

liittimet kaksi
liittimen koko 124 nastaa
liittimen tietoleveys
(suurin) 32 bittiä

PCI Express

liitin yksi x1
liittimen koko 36 nastaa
liittimen tietoleveys
(suurin) 1 PCI Express -kaista

PCI Express

liitin yksi x16
liittimen koko 164 nastaa
liittimen tietoleveys
(suurin) 16 PCI Express -kaistaa

Asemat

Ulkoisesti käytettävät	yksi 3,5 tuuman levyasema (FlexBay) kaksi 5.25 tuuman levyasema
Sisäisesti käytettävät	kaksi 3,5 tuuman levyasema
Valittavissa olevat laitteet	kaksi 3,5 tuuman Serial ATA -kiintolevyä ja kaksi 5,25 tuuman Serial ATA -CD-, -CD-RW-, -DVD-ROM-, -DVD-RW- tai yhdistelmäasemaa (valinnainen) yksi 3,5 tuuman levykeasema (valinnainen) tai mediakortin lukija (valinnainen)

Liittimet

Ulkoiset liittimet:

Näyttö	15-reikäinen liitin
Verkkokortti	RJ-45-liitin
USB	edessä neljä ja takana neljä USB 2.0 -yhteensopivaa liitintä
Ääni	kuusi 7.1-yhteensopivaa liitintä

Emolevyn liittimet:

Serial ATA	neljä 7-nastaista liitintä
Sisäinen USB-laite	kaksi 10-nastaista liitintä (tukevat neljää USB-porttia)
Levykeasema	yksi 34-nastainen liitin
Suoritintuuletin	yksi 4-nastainen liitin
Kotelon tuuletin	yksi 3-nastainen liitin
PCI 2.3	kaksi 124-nastaista liitintä
PCI Express x1	yksi 36-nastainen liitin
PCI Express x16	yksi 164-nastainen liitin
Etupaneelin ohjaus	yksi 10-nastainen liitin
Etupaneelin USB	kaksi 10-nastaista liitintä
Etupaneelin HDA-ääniliitintä	yksi 10-nastainen liitin

Liittimet (Jatkuu)

Suoritin	yksi 775-nastainen liitin
Muisti	neljä 240-nastaista liitintä
Virta 12 V	yksi 4-nastainen liitin
Power	yksi 24-nastainen liitin

Näppäimet ja merkkivalot

Tietokoneen etuosa:

Virtapainike	näppäin
Virran merkkivalo	sininen merkkivalo – Vilkuu sinisenä virran-säästötilassa, käytön aikana palaa tasaisen sinisenä. oranssi merkkivalo – Vilkuva oranssi merkkivalo on merkki emolevyn vikaantumisesta. Jos järjestelmä ei käynnisty ja oranssi merkkivalo palaa, emolevy ei pysty käynnistämään alustamista. Kyseessä voi olla emolevyn tai virtalähteeseen liittyvä ongelma (katso ”Virrankäyttöön liittyvät ongelmat” sivulla 78).
Aseman toiminnan merkkivalo	sininen merkkivalo – Vilkuva sininen merkkivalo tarkoittaa, että tietokone lukee tietoja SATA-kiintolevyiltä, CD-levyltä tai DVD-levyltä tai kirjoittaa tietoja niille.

Tietokoneen takaosa:

Siirtoyhteyden eheyden merkkivalo (sisäisessä verkkokortissa)	vihreä merkkivalo – Verkon ja tietokoneen välillä on hyvä yhteys. pois (ei pala) – Tietokone ei havaitse fyysistä yhteyttä verkkoon.
Verkon toiminnan merkkivalo (sisäisessä verkkokortissa)	keltainen vilkuva merkkivalo

Virta

Tasavirtalähde:

Sähköteho	300 W
-----------	-------

Virta (Jatkuu)

Enimmäislämmönpoisto	162 W	HUOMAUTUS: Lämmönpoisto lasketaan virtalähteen sähkötehon perusteella.
Jännite (katso tärkeät jänniteasetustietojen turvallisuusohjeet <i>Tuotetieto-oppaasta</i>)	115/230 VAC, 50/60 Hz, 7A/4A	
Nappiparisto	3-V CR2032 -litiumnappiparisto	

Mitat

Korkeus	36,2 cm
Leveys	17,0 cm
Syvyys	43,5 cm
Paino	12,7 kg

Ympäristö

Lämpötila:

Käyttö	10 – 35 °C
Säilytys	-40 – 65 °C
Suhteellinen kosteus	20 – 80 % (tiivistymätön)

Tärinä enintään:

Käyttö	5 – 350 Hz / 0,0002 G ² /Hz
Säilytys	5 – 500 Hz / 0,001 - 0,01 G ² /Hz

Isku enintään:

Käyttö	40 G +/- 5 % siten, että pulssin kesto 2 msek +/- 10 % (vastaa 51 cm/sek)
Säilytys	105 G +/- 5 % siten, että pulssin kesto 2 msek +/- 10 % (vastaa 127 cm/sek)

Korkeus:

Käyttö	-15,2 – 3 048 m
Säilytys	-15,2 – 10 668 m

Järjestelmän asennus

Yleiskatsaus

Käytä järjestelmän asennusohjelmaa, kun haluat tehdä seuraavia toimenpiteitä:

- järjestelmän kokoonpanotietojen muuttaminen laitteiden tietokoneeseen lisäämisen, vaihtamisen tai poistamisen jälkeen
- salasanan tapaisten, käyttäjän valittavissa olevien asetusten määrittäminen tai vaihtaminen
- nykyisen muistimäärän lukeminen tai asennetun kiintolevyn tyyppin määrittäminen.

Ennen järjestelmän asennusohjelman käyttämistä on suositeltavaa kirjoittaa järjestelmän asennusnäytön tiedot muistiin myöhempää käyttöä varten.



ILMOITUS: Kokemattoman tietokoneen käyttäjän ei ole syytä muuttaa tämän ohjelman asetuksia. Osa muutoksista voi saada tietokoneen toiminnan häiriintymään.

Järjestelmän asennusohjelman käynnistäminen

- 1 Käynnistä tietokone (tai käynnistä se uudelleen).
- 2 Kun näyttöön avautuu sininen DELL™-logo, odota F2-kehotteen ilmestymistä.
- 3 Kun F2-kehote tulee näkyviin, paina välittömästi <F2>.



HUOMAUTUS: F2-kehote on merkki siitä, että näppäimistö on otettu käyttöön. Kehote voi tulla hyvinkin nopeasti, joten ole tarkkana ja paina sen ilmestyessä <F2>. Jos painat <F2> ennen kuin kehote näkyy, ei tapahdu mitään.

- 4 Jos et toimi tarpeeksi nopeasti ja käyttöjärjestelmän logo tulee näyttöön, odota, kunnes Microsoft® Windows® -työpöytä tulee näyttöön. Sammuta sitten tietokone (katso ”Tietokoneen sammuttaminen” sivulla 108) ja yritä uudelleen.

Järjestelmän asennusnäytöt

Järjestelmän asennusnäyttö näyttää tietokoneen nykyiset tai muutettavissa olevat kokoonpanotiedot. Näytön tiedot on jaettu kolmeen alueeseen: asetusten luetteloon, aktiivisten asetusten luetteloon ja tärkeimpiin toimintoihin.

<p>Options List (Asetusten luettelo) – Tämä kenttä näkyy järjestelmän asennusnäytön vasemmalla puolella. Kenttä on vieritettävä luettelo, joka sisältää tietokoneen kokoonpanon määrittävät toiminnot, kuten asennetut laitteet, virransäästö ja suojausominaisuudet.</p> <p>Voit vierittää luetteloa ala- ja ylänuolinäppäimillä ylös- ja alaspäin. Asetuksen valinnan jälkeen</p>	<p>Option Field (Asetuskenttä) – Tämä kenttä sisältää tietoja jokaisesta asetuksesta. Kentässä voit tarkastella nykyisiä asetuksiasi ja muuttaa niitä.</p> <p>Asetus korostetaan vasemmalla ja oikealla nuolinäppäimellä. Valinta aktivoidaan painamalla <Enter>-näppäintä.</p>
<p>Option Field (Asetuskenttä) sisältää lisätietoja kyseisestä vaihtoehdosta sekä sen nykyisestä ja käytettävissä olevista asetuksista</p>	<p>Key Functions (Näppäinten toiminnot) – Tämä kenttä sijaitsee Option Field (Asetuskenttä) -kohdan alla. Siinä luetellaan aktiivisen järjestelmän asennuskentän näppäimet ja niiden toiminnot.</p>

Järjestelmän asennusohjelman asetukset



HUOMAUTUS: Tietokoneen ja siihen asennettujen laitteiden mukaan tässä kohdassa näkyvä luettelo voi jäädä tulematta näyttöön, tai se voi poiketa tässä annetuista tiedoista.

System Info

BIOS Info	Näyttää BIOS-version numeron ja päivämäärätiedot.
System Info	Luettelee järjestelmän tiedot, kuten tietokoneen nimen ja muita järjestelmälle ominaisia tietoja.
CPU Info	Tarkistaa, tukeeko tietokoneen suoritin Hyper-Threading-tekniikkaa, ja luettelee suorittimen väylänopeuden, suorittimen tunnuksen, kellotaajuuden ja L2-välimuistin.
Memory Info	Ilmoittaa asennetun muistin määrän, muistin nopeuden, kanavan tilan (kaksi- tai yksikanavainen) ja asennetun muistin tyyppin.

Standard CMOS Features

Date/Time	Ilmoittaa nykyiset päivämäärä- ja aika-asetukset. Päivämäärä (kk:pp.vv)
SATA Info	Näyttää järjestelmän sisäiset SATA-asemat (SATA -0; SATA-1; SATA-2; SATA-3; SATA-4; SATA-5).
SATA HDD Auto-Detection	Tunnistaa automaattisesti SATA-liittimen, johon kiintolevy on liitetty.
Capacity	Kaikkien SATA-laitteiden asennettu yhteiskapasiteetti.
Drive A	None; 1.44M, 3.5 in. (oletusarvoisesti 1.44M, 3.5 in.)
Halt On	All Error; All, But Keyboard (oletusarvoisesti All, But Keyboard)

Advanced BIOS Features

CPU Feature	<ul style="list-style-type: none">• Limit CPUID Value – Enabled; Disabled (oletusarvoisesti Disabled)• Execute Disable Bit – Enabled; Disabled (oletusarvoisesti Enabled)• Virtualization Technology – Enabled; Disabled (oletusarvoisesti Enabled)• Core Multi-Processing – Enabled; Disabled (oletusarvoisesti Enabled)
Boot Up NumLock Status	Off; On (oletusarvoisesti On)

Boot Device Configuration

Removable Device Priority	Käytetään siirrettävien laitteiden, kuten USB-levykeasemien, käynnistysjärjestyksen määrittämiseen. Näyttöön tulevat laitteet päivitetään dynaamisesti tietokoneeseen liitettyjen siirrettävien laitteiden mukaan.
Hard Disk Boot Priority	Käytetään kiintolevyjen käynnistysjärjestyksen määrittämiseen. Näyttöön tulevat laitteet päivitetään dynaamisesti havaittujen kiintolevyjen mukaan.
First Boot Device	Removable; Hard Disk; CDROM; USB-CDROM; Legacy LAN; Disabled (oletusarvoisesti Removable)
Second Boot Device	Removable; Hard Disk; CDROM; USB-CDROM; Legacy LAN; Disabled (oletusarvoisesti Hard disk)
Third Boot Device	Removable; Hard Disk; CDROM; USB-CDROM; Legacy LAN; Disabled (oletusarvoisesti CD-ROM)
Boot Other Device	Enabled; Disabled (oletusarvoisesti Disabled)

Advanced Chipset Features

Init Display First	PCI Slot; Onboard; PCIEx (oletusarvoisesti PCI Slot)
Video Memory Size	1 MB; 8 MB (oletusarvoisesti 8 MB)
DVMT Mode	FIXED; DVMT (oletusarvoisesti DVMT)
DVMT/FIXED Memory Size	128 MB; 256 MB; MAX (oletusarvoisesti 128 MB)

Integrated Peripherals

USB Device Setting	<ul style="list-style-type: none">• USB Controller – Enabled; Disabled (oletusarvoisesti Enabled)• USB Operation Mode – High Speed; Full/Low Speed (oletusarvoisesti High Speed)
Onboard FDC Controller	Enabled; Disabled (oletusarvoisesti Enabled)
Onboard Audio Connector	Enabled; Disabled (oletusarvoisesti Enabled)
Onboard LAN Connector	Enabled; Disabled (oletusarvoisesti Enabled)
Onboard LAN Boot ROM	Enabled; Disabled (oletusarvoisesti Disabled)
SATA Mode	IDE; RAID; AHCI (oletusarvoisesti IDE)

Power Management Setup

ACPI Suspend Type	S1(POS); S3(STR) (oletusarvoisesti S3(STR))
Quick Resume	Disabled; Enabled (oletusarvoisesti Disabled)
Remote Wake Up	On; Off (oletusarvoisesti On)
USB KB Wake-Up From S3	Enabled; Disabled (oletusarvoisesti Disabled)
Auto Power On	Enabled; Disabled (oletusarvoisesti Disabled)
Auto Power On Date	0
Auto Power On Time	0:00:00
AC Recovery	Off; On; Former-Sts (oletusarvoisesti Off)

Boot Sequence (Käynnistysjärjestys)

Tämän toiminnon avulla voidaan muuttaa laitteiden käynnistysjärjestystä.

Option Settings (Vaihtoehtoasetukset)

- **Diskette Drive** (Levykeasema) – Tietokone pyrkii käynnistymään levykeasemasta. Jos asemassa oleva levyke ei ole käynnistyskelpoinen, jos asemassa ei ole levykettä tai jos tietokoneeseen ei ole asennettu levykeasemaa, saadaan virheilmoitus.
- **Hard Disk** (Kiintolevy) – Tietokone pyrkii käynnistymään ensisijaiselta kiintolevyltä. Jos asemalla ei ole käyttöjärjestelmää, saadaan virheilmoitus.
- **CD Drive** (CD-asema) – Tietokone pyrkii käynnistymään CD-asemasta. Jos CD-asemassa ei ole levykettä, tai jos CD-levyllä ei ole käyttöjärjestelmää, saadaan virheilmoitus.
- **USB Flash Device** (USB Flash -laite) – Aseta muistilaite USB-porttiin ja käynnistä tietokone uudelleen. Kun näytön oikeaan yläkulmaan ilmestyy F12 = Boot Menu (Käynnistysvalikko), paina <F12>. BIOS havaitsee laitteen ja lisää käynnistysvalikkoon USB Flash -vaihtoehdon.



HUOMAUTUS: Käynnistäminen voidaan suorittaa ainoastaan käynnistyskelpoisesta USB-laitteesta. Varmista laitteen käynnistyskelpoisuus sen ohjekirjasta.

Nykyisen käynnistysjärjestyksen muuttaminen

Voit käyttää tätä ominaisuutta esimerkiksi silloin kun haluat, että tietokone käynnistyy CD-asemalta, jotta voit suorittaa Dell Diagnostics -ohjelman *Dell Drivers and Utilities* -levyltä, mutta haluat tietokoneen käynnistyvän kiintolevyltä, kun vianpaikannustestit on suoritettu loppuun. Tämän toiminnon avulla voit myös käynnistää tietokoneen uudelleen USB-laitteesta, kuten esimerkiksi levykeasemasta, muistitikusta tai CD-RW-asemasta.



HUOMAUTUS: Jos käynnistäminen suoritetaan USB-levykeasemasta, määritä ensin järjestelmän asennusohjelmasta levykeaseman asetuksen arvoksi OFF (Ei käytössä) (katso sivu 182).

- 1 Jos käynnistäminen suoritetaan USB-laitteesta, liitä kyseinen USB-laite USB-liitäntään.
- 2 Käynnistä tietokone (tai käynnistä se uudelleen).
- 3 Kun näytön oikeaan yläkulmaan tulee `F2 = Setup` (Asetukset), `F12 = Boot Menu` (Käynnistysvalikko), paina `<F12>`.

Jos et toimi tarpeeksi nopeasti ja käyttöjärjestelmän logo tulee näyttöön, odota, kunnes Microsoft Windowsin työpöytä tulee näyttöön. Sammuta sitten tietokone ja yritä uudelleen.

Näyttöön avautuu **Boot Device Menu** (Käynnistyslaitevalikko), joka näyttää kaikki käytettävissä olevat käynnistyslaitteet. Jokaisen laitteen vieressä on numero.

- 4 Anna valikon alareunassa laitteen numero, jota käytetään vain nykyiseen käynnistykseen.

Jos olet käynnistämässä esimerkiksi USB-muistitikulta, valitse **USB Flash Device** (USB Flash -laite) ja paina `<Enter>`.



HUOMAUTUS: Käynnistäminen voidaan suorittaa ainoastaan käynnistyskelpoisesta USB-laitteesta. Varmista laitteen käynnistyskelpoisuus sen ohjeistuksesta.

Vastaisen käynnistysjärjestyksen muuttaminen

- 1 Avaa järjestelmän asennusohjelma (katso ”Järjestelmän asennusohjelman käynnistäminen” sivulla 182).
- 2 Valitse **Boot Sequence** (Käynnistysjärjestys) -valikkovaihtoehto nuolinäppäimillä, ja avaa valikko painamalla `<Enter>`.



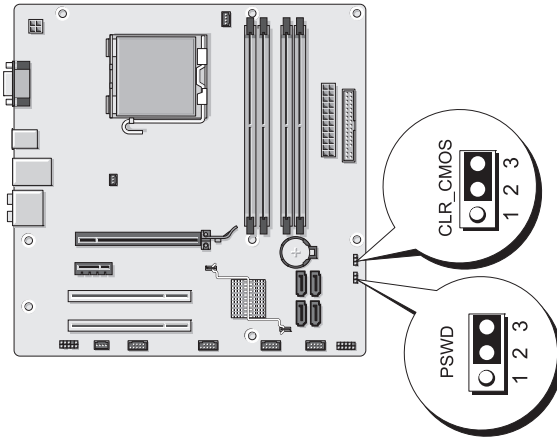
HUOMAUTUS: Kirjoita nykyinen käynnistysjärjestys muistiin siltä varalta, että haluat palauttaa sen.

- 3 Selaa laiteluetteloa ylä- ja alanuolinäppäimillä.
- 4 Ota laite käyttöön tai poista se käytöstä painamalla välilyöntiä (käytössä olevat laitteet on merkitty valintamerkillä).
- 5 Siirry luettelossa ylös- tai alaspäin painamalla plus- (+) tai miinusmerkkiä (-).

Unohdettujen salasanojen tyhjentäminen

! **VAROITUS:** Tutustu *Tuotetieto-oppaan* turvallisuusohjeisiin ennen tässä kohdassa esitettyjen toimenpiteiden suorittamista.

- 1 Toimi kohdassa ”Ennen aloittamista” sivulla 107 annettujen ohjeiden mukaan.



- 2 Irrota tietokoneen kansi (katso ”Tietokoneen kannen irrottaminen” sivulla 109).
- 3 Paikanna 3-nastainen salasanaliitin (PSWD) emolevyltä.
- 4 Irrota 2-nastainen hyppyyliitin nastoista 2 ja 3, ja liitä se nastoihin 1 ja 2.
- 5 Odota noin viisi sekuntia, jotta salasana ehtii tyhjentyä.
- 6 Irrota 2-nastainen hyppyyliitin nastoista 1 ja 2, ja liitä se nastoihin 2 ja 3, jolloin salasanatoiminto otetaan käyttöön.
- 7 Aseta tietokoneen kansi takaisin paikalleen (katso ”Tietokoneen kannen asettaminen paikalleen” sivulla 174).

➡ **ILMOITUS:** Liitä verkkokaapeli kytkemällä se verkkolaitteeseen ja sitten tietokoneeseen.

- 8 Kytke tietokone oheislaitteeseen pistorasiaan ja käynnistä ne.

CMOS-asetusten tyhjentäminen




VAROITUS: Tutustu *Tuotetieto-oppaan* turvallisuusohjeisiin ennen tässä kohdassa esitettyjen toimenpiteiden suorittamista.

- 1 Toimi kohdassa ”Ennen aloittamista” sivulla 107 annettujen ohjeiden mukaan.



HUOMAUTUS: Tietokone on irrotettava pistorasiasta CMOS-asetusten tyhjentämistä varten.

- 2 Irrota tietokoneen kansi (katso ”Tietokoneen kannen irrottaminen” sivulla 109).
 - 3 Nykyisten CMOS-asetusten tyhjentäminen:
 - a Paikanna emolevyn 3-nastainen CMOS-hyppykytkin (CLEAR CMOS) (katso ”Emolevyn osat” sivulla 112).
 - b Irrota hyppyliitin CMOS-hyppykytkimen (CLEAR CMOS) nastoista 2 ja 3.
 - c Kiinnitä hyppyliitin CMOS-hyppykytkimen (CLEAR CMOS) nastoihin 1 ja 2, ja odota noin viisi sekuntia.
 - d Irrota hyppyliitin ja kiinnitä se CMOS-hyppykytkimen (CLEAR CMOS) nastoihin 2 ja 3.
 - 4 Aseta tietokoneen kansi takaisin paikalleen (katso ”Tietokoneen kannen asettaminen paikalleen” sivulla 174).
-  **ILMOITUS:** Liitä verkkokaapeli kytkemällä se ensin verkkoporttiin tai laitteeseen ja sitten tietokoneeseen.
- 5 Kytke tietokone oheislaitteineen pistorasiaan ja käynnistä ne.

BIOSin päivittäminen

BIOS voi vaatia päivittämistä, kun saatavana on päivitys tai kun vaihdat emolevyn.

- 1** Käynnistä tietokone.
- 2** Etsi tietokoneeseen tarkoitettu BIOS-päivitystiedosto Dellin tukisivustosta osoitteesta support.dell.com.
- 3** Lataa tiedosto valitsemalla **Download Now** (Lataa nyt).
- 4** Jos näyttöön tulee **Export Compliance Disclaimer** (Vientimääräysten noudattamisen vastuuvapauslauseke) -ikkuna, valitse **Yes, I Accept this Agreement** (Kyllä, hyväksyn tämän sopimuksen).
Näyttöön tulee **File Download** (Tiedoston lataus) -ikkuna.
- 5** Valitse **Save this program to disk** (Tallenna tämä ohjelma levyille) ja sitten **OK**.
Näyttöön tulee **Save In** (Tallenna sijaintiin) -ikkuna.
- 6** Avaa **Save In** (Tallenna sijaintiin) -valikko napsauttamalla alanuolta, valitse **Desktop** (Työpöytä) ja sitten **Save** (Tallenna).
Tiedosto ladataan työpöydälle.
- 7** Näyttöön tulee **Download Complete** (Lataus valmis) -ikkuna.
Tiedoston kuvake ilmestyy työpöydälle, ja sillä on sama nimi kuin ladatulla BIOS-päivitystiedostolla.
- 8** Kaksoisnapsauta työpöydällä olevaa tiedoston kuvaketta ja toimi näyttöön tulevien ohjeiden mukaan.

Tietokoneen puhdistaminen



VAROITUS: Tutustu *Tuotetieto-oppaan* turvallisuusohjeisiin ennen tässä kohdassa esitettyjen toimenpiteiden suorittamista.

Tietokone, näppäimistö ja näyttö



VAROITUS: Irrota tietokone pistorasiasta ennen puhdistamista. Puhdista tietokone pehmeällä, vedellä kostutetulla liinalla. Älä käytä nestemäisiä tai suihkepuhdistusaineita, jotka saattavat sisältää palonarkoja ainesosia.

- Poista tietokoneen aukkoihin ja reikiin sekä näppäimistön näppäinten väliin kertynyt pöly harjallisella päällä varustetulla pölynimurilla.
- ➔ **ILMOITUS:** Älä pyyhi näyttöä saippua- tai alkoholipitoisella liuoksella. Tämä saattaa vahingoittaa heijastusta estävää pinnoitetta.
- Puhdista näyttö pehmeällä ja puhtaalla veteen kostutetulla liinalla. Käytä mahdollisuuksien mukaan erityisesti tähän tarkoitukseen suunniteltuja puhdistuspyyhkeitä tai näytön antistaattiselle pinnoitteelle sopivaa liuosta.
- Puhdista näppäimistö, tietokone ja näytön muoviosat pehmeällä puhdistuskankaalla, joka on kostutettu liuokseen, jossa on kolme osaa vettä ja yksi osa astianpesuainetta.
- ➔ **ILMOITUS:** Älä käytä märkää liinaa. Estä nesteen pääsy tietokoneeseen tai näppäimistöön.

Hiiri

Puhdista hiiri, jos näytön kohdistin hyppii tai liikkuu tavallisesta poikkeavalla tavalla. Muun kuin optisen hiiren puhdistaminen:

- 1 Kierrä hiiren alapuolen pidätinrengasta vastapäivään ja poista kuula.
- 2 Puhdista kuula puhtaalla nukkaamattomalla kankaalla.
- 3 Irrota kuulon kolon sisälle kertynyt pöly ja nukka varovasti puhaltamalla.
- 4 Jos kuulon kolon sisällä olevat telat ovat likaantuneet, puhdista telat isopropyylialkoholiin kostutetulla vanupuikolla.
- 5 Jos telat ovat siirtyneet paikaltaan, kohdista ne uudelleen uriinsa. Varmista, että teloihin ei jää vanupuikosta kuituja.
- 6 Aseta kuula ja pidätinrenas takaisin paikoilleen ja kierrä rengasta myötäpäivään, kunnes kuulet napsahduksen.

Levykeasema

- ➡ **ILMOITUS:** Älä yritä puhdistaa aseman lukupäitä vanupuikolla. Lukupäät saattavat vahingossa siirtyä paikoiltaan, mikä estää aseman toiminnan.

Puhdista levykeasema kaupallisesti saatavana olevalla puhdistussarjalla. Sarjat sisältävät erikoislevykeitä, joiden avulla normaalikäytön aikana aseman sisään kerääntyvät epäpuhtaudet voidaan poistaa.

CD- ja DVD-levyt

- ➡ **ILMOITUS:** Puhdista optisen aseman linssi aina käyttämällä paineilmaa. Tutustu paineilmapakkauksen käyttöohjeisiin. Älä kosketa aseman linssiä.

Jos CD- tai DVD-levyn toistamisen yhteydessä ilmenee ongelmia, kuten hypähtelyä, puhdista ensin toistettava levy.

- 1 Tartu levyyn sen ulkoreunoilta. Voit tarttua levyyn myös sen keskellä olevasta reiästä.

- ➡ **ILMOITUS:** Estä pinnan vahingoittuminen äläkä pyyhi levyä kiertoliikkein.

- 2 Pyyhi levyn alapuoli (etiketin vastapuoli) pehmeällä nukkaamattomalla liinalla varovasti suorin levyn keskeltä ulkoreunalle suuntautuvien liikkein. Poista piintynyt lika joko vedellä tai laimealla vesi-saippualliuksella. Voit käyttää myös tähän tarkoitukseen suunniteltuja kaupallisia tuotteita, jotka puhdistavat levyt ja suojaavat niitä jossain määrin pölyltä, sormenjäljiltä ja naarmuuntumiselta. CD-levyjen puhdistamiseen tarkoitettut tuotteet soveltuvat myös DVD-levyille.

Dellin tekninen tukikäytäntö (vain Yhdysvallat)

Huoltoteknikon tekninen tuki edellyttää asiakkaan yhteistyötä ja osallistumista vianmääritykseen. Näin käyttöjärjestelmän, ohjelmistojen ja laiteohjainten tila voidaan palauttaa Delliltä toimittamisen yhteydessä valliineseen. Tämä koskee myös tietokoneen ja kaikkien Dellin asentamien laitteiden toiminnallisuutta. Huoltoteknikon teknisen tuen lisäksi teknistä online-tukea on saatavana osoitteessa support.dell.com. Muita teknisen tuen muotoja saattaa olla saatavana maksua vastaan.

Dell antaa tietokoneelle ja kaikille ”Dellin asentamille” ohjelmistoille ja oheislaitteille rajoitetun teknisen takuun¹. Tuesta ja muista ohjelmistoista sekä oheislaitteista vastaa alkuperäinen valmistaja, mukaan lukien Dellin ohjelmistot ja oheislaitteet, Readyware-ohjelmistot ja Custom Factory Integration -palvelu².

¹ Korjauspalveluja on saatavana rajoitetun takuun ja tietokoneen oston yhteydessä mahdollisesti hankitun valinnaisen tukipalvelusopimuksen mukaisesti.

² Kaikki Custom Factory Integration (CFI) -palveluun kuuluvilla Dellin vakio-osilla on Dellin tietokoneelle myöntämä normaali rajoitettu takuu. Dell kuitenkin myöntää osittaisen vaihto-oikeuden myös kaikille kolmannen osapuolen valmistamille ei-vakio-laitteisto-osille, jotka kuuluvat kokonaisuuteen CFI-palvelun kautta. Tämä vaihto-oikeuden kesto on sama kuin tietokoneen palvelusopimuksen voimassaolon pituus.

Dellin asentamien ohjelmistojen ja oheislaitteiden määritelmä

Dellin asentamiin ohjelmistoihin kuuluu käyttöjärjestelmä ja osa ohjelmistoista, jotka on asennettu tietokoneeseen sen valmistamisen yhteydessä (mm. Microsoft[®] Office ja Norton Antivirus).

Dellin asentamiin oheislaitteisiin kuuluvat kaikki laajennuskortit tai Dell-merkkisten moduuliasemien tai tietokonekorttien lisäosat. Lisäksi niihin kuuluvat kaikki Dell-merkkiset näyttölaitteet, näppäimistöt, hiiret, kaiuttimet, puhelinmodeemien mikrofonit, telakointiasemien ja/tai porttien toistimet, verkkolaitteet ja kaikki näihin liittyvät kaapelit.

Kolmannen osapuolen ohjelmistojen ja oheislaitteiden määritelmä

Kolmansien osapuolten ohjelmistoihin ja oheislaitteisiin kuuluvat kaikki oheis- tai lisälaitteet tai ohjelmistot, joita Dell myy muulla kuin Dell-merkillä (mm. tulostimet, skannerit, kamerat ja pelit). Kaikkien kolmannen osapuolen ohjelmistojen ja oheislaitteiden tuesta vastaa tuotteen alkuperäisvalmistaja.

FCC-ilmoitus (vain Yhdysvallat)

FCC:n B-luokka

Tämä laitteisto muodostaa, käyttää ja saattaa lähettää radiotaajuisia energiaa ja saattaa valmistajan käyttöohjeissa mainitusta tavasta poiketen asennettuna häiritä radio- ja televisiolähetysten vastaanottoa. Tämä laitteisto on testattu ja sen on todettu olevan FCC:n sääntöjen 15. osan B-luokan digitaalilaitteita koskevien rajojen mukainen.

Tämä laite on FCC:n sääntöjen 15. osan mukainen. Toiminnalle on asetettu seuraavat kaksi ehtoa:

- 1 Tämä laite ei saa synnyttää haitallisia häiriöitä.
- 2 Tämän laitteen on siedettävä vastaanotettavat häiriöt mukaan lukien häiriöt, jotka saattavat häiritä sen toimintaa.



ILMOITUS: FCC-sääntöjen mukaan muutokset, joita Dell Inc. ei ole nimenomaisesti hyväksynyt, saattavat mitätöidä käyttäjän tämän laitteiston käyttöä koskevan valtuutuksen.

Kyseisten rajojen tarkoitus on varmistaa kohtuullinen suojaustaso haitallisia häiriöitä vastaan asennettaessa laitteisto asuinhuoneistoon. Yksittäisen asennuksen tapauksessa ei häiriöttömyyttä voida kuitenkaan taata. Jos tämä laitteisto aiheuttaa haitallisia häiriöitä radio- tai televisiolähetysten vastaanotossa, mikä voidaan varmistaa sammuttamalla laitteisto ja käynnistämällä se uudelleen, käyttäjää kehoitetaan korjaamaan tilanne vähintään yhdellä oheisista tavoista.

- Suuntaa vastaanottoantenni toisin.
- Siirrä järjestelmä toiseen paikkaan vastaanottimeen nähden.
- Siirrä järjestelmä kauemmas vastaanottimesta.
- Liitä järjestelmä toiseen pistorasiaan, jotta järjestelmä ja vastaanotin käyttävät eri ryhmäjohtoa.

Pyydä tarvittaessa neuvoja Dell Incorporatedin edustajalta tai kokeneelta radio- tai televisiokorjaajalta.

FCC-sääntöjen mukaisesti tämän dokumentin kattamasta laitteesta tai laitteista annetaan seuraavat tiedot:

Tuotteen nimi: Dell™ Vostro™ 200
Mallinumero: DCMF
Yrityksen nimi: Dell Inc.
Worldwide Regulatory Compliance & Environmental Affairs
One Dell Way
Round Rock, TX 78682 USA
512-338-4400



HUOMAUTUS: Katso viranomaissäädöksiä koskevat lisätiedot *Tuotetieto-oppaasta*.

Dell-yhteydenotot

Yhdysvalloissa asuvat asiakkaat voivat soittaa numeroon 800-WWW.DELL (800.999.3355).



HUOMAUTUS: Jos sinulla ei ole Internet-yhteyttä, löydät yhteystiedot ostotilauksesta, pakkausluettelosta, laskusta tai Dellin tuoteluettelosta.

Dell tarjoaa useita tuki- ja huoltovaihtoehtoja verkossa ja puhelimitse. Niiden saatavuus vaihtelee maa- ja tuotekohtaisesti, ja kaikkia palveluita ei välttämättä ole saatavana omalla alueellasi. Voit ottaa yhteyttä Delliin myyntiä, teknistä tukea ja asiakaspalvelua koskevissa asioissa seuraavasti:

- 1 Siirry osoitteeseen support.dell.com.
- 2 Valitse oma maasi tai alueesi sivun alareunassa sijaitsevasta **Choose A Country/Region** (Valitse maa/alue) -pudotusvalikosta.
- 3 Valitse sivun vasemmassa reunassa **Contact Us** (Ota yhteyttä).
- 4 Valitse tarvitsemasi palvelu- tai tukivaihtoehdon linkki.
- 5 Valitse itsellesi sopivin yhteydenottotapa.

Sanasto

Tämän sanaston termit on tarkoitettu vain tiedoksi eivätkä ne aina kuvaava yksittäisen tietokoneen ominaisuuksia.

A

AC — vaihtovirta — sähkön muoto, jolla tietokone toimii, kun sen virtajohto on kytketty pistorasiaan.

ACPI — advanced configuration and power interface — virranhallintamäärittely, jonka avulla Microsoft® Windows® -käyttöjärjestelmät voivat siirtää tietokoneen valmius- tai virransäästötilaan, jotka vähentävät kunkin tietokoneeseen liitetyn laitteen virrankulutusta.

AGP — accelerated graphics port — erityinen paikallismuisti, jonka avulla järjestelmän muistia voidaan käyttää kuvienkäsittelytehtäviin. Kuvankäsittelypiirin ja tietokoneen muistin välisen aikaisempaa nopeamman yhteyden ansiosta AGP toistaa videokuvaa pehmeästi ja aidoissa väreissä.

AHCI — Advanced Host Controller Interface — SATA-kiintolevyn isäntäohjaimen liitäntä, jonka avulla muistiohjain pystyy hyödyntämään Native Command Queuing (NCQ) -teknologiaa ja hot plug -levyjä.

akun käyttöaika — aika (minuutteina tai tunteina), jonka kannettavan tietokoneen akku pitää laitteen toiminnassa.

akun käyttöikä — aika (vuosina), jonka kannettavan tietokoneen akku voidaan tyhjentää ja ladata uudelleen.

ALS — ambient light sensor — toiminto, joka auttaa hallitsemaan näytön kirkkautta.

alustaminen — prosessi, joka valmistelee aseman tai levyn tiedostojen tallentamista varten. Alustamisen yhteydessä asemalla tai levyllä olevat tiedot menetetään.

asennusohjelma — laitteistojen ja ohjelmistojen asentamiseen käytettävä ohjelma. **Setup.exe**- tai **install.exe**-ohjelma toimitetaan useimpien Windows-ohjelmistopakettien yhteydessä. *Asennusohjelma* ei ole sama kuin *järjestelmän asennus*.

ASF — alert standards format — standardi, joka määrittelee laitteisto- ja ohjelmisto-hälytysten hallintakonsoliin raportoimisen mekanismin. ASF on suunniteltu alustasta ja käyttöjärjestelmästä riippumattomaksi.

älykortti — kortti, jossa on sulautettu suoritin ja muistisiru. Älykortteja voidaan käyttää käyttöoikeuksien tarkistamiseen tietokoneissa, joissa on älykorttivalmius.

B

b/s — bittiä sekunnissa — tiedonsiirtonopeuden mittaamisen vakioyksikkö.

BIOS — basic input/output system — ohjelma (tai apuohjelma), joka toimii tietokoneen laitteiston ja käyttöjärjestelmän välisenä rajapintana. Muuta asetuksia vain, jos tiedät, miten ne vaikuttavat tietokoneen toimintaan. Kutsutaan myös *järjestelmän asennukseksi*.

bitti — pienin tietokoneen tulkitsema tietoyksikkö.

Bluetooth® langaton tekniikka — lyhyen kantaman (9 m) verkkolaitteiden langattoman tekniikan standardi, jonka avulla kyseiset laitteet tunnistavat toisensa automaattisesti.

Blu-ray Disc™ (BD) — optinen tallennustekniikka, joka tarjoaa jopa 50 Gt tallennustilaa, täyden 1080p:n näyttötarkkuuden (vaatimuksena HDTV) ja 7.1-kanavien luonnollisen ja laajan surround-äänien.

BTU — brittiläinen lämpöyksikkö — lämmöntuoton mittayksikkö.

C

C — Celsius — lämpötilan mittaussasteikko, jossa 0° on veden jäätymispiste ja 100° sen kiehumispiste.

carnet — kansainvälinen tulliasiakirja, joka helpottaa väliaikaista tuontia vieraisiin maihin. Tunnetaan myös *kauppatavara-passina*.

CD-R — CD recordable — kirjoitettava CD-levyversio. CD-R-levyyn voidaan kirjoittaa tietoa kerran. Kirjoittamisen jälkeen tietoja ei voi poistaa eikä korvata.

CD-RW — CD rewritable — uudelleen kirjoitettava CD-levyversio. CD-RW-levylle voidaan kirjoittaa tietoa, joka voidaan myöhemmin poistaa ja korvata (kirjoittaa yli).

CD-RW/DVD-asema — joskus myös yhdistelmäasemaksi kutsuttu asema, joka pystyy lukemaan CD- ja DVD-levyjä sekä kirjoittamaan CD-RW-levylle (uudelleenkirjoitettaville CD-levylle) ja CD-R (kertaalleen kirjoitettaville) CD-levylle. CD-RW-levylle voidaan kirjoittaa useita kertoja, mutta CD-R-levylle voidaan kirjoittaa vain kerran.

CD-RW-asema — asema, joka pystyy lukemaan CD-levyjä ja kirjoittamaan CD-RW-levylle (uudelleenkirjoitettaville CD-levylle) ja CD-R (kertaalleen kirjoitettaville) CD-levylle. CD-RW-levylle voidaan kirjoittaa useita kertoja, mutta CD-R-levylle voidaan kirjoittaa vain kerran.

CMOS — elektroniikkapiirin tyyppi. Tietokoneet käyttävät pieniä määriä paterikäyttöistä CMOS-muistia päivämäärän, ajan ja järjestelmän asetusten säilyttämiseen.

COA — Certificate of Authenticity — Windows-tietokoneeseen kiinnitetty aakkosnumeerinen aitoustodistustarra. Käytetään myös nimitystä *Product Key* tai *Product ID* -tunnus.

CRIMM — continuity rambus in-line memory module — erikoismoduuli, jossa ei ole muistisiruja, ja jota käytetään tyhjien RIMM-muistipaikkojen täytteenä.

D

DDR SDRAM — double-data-rate SDRAM — SDRAM-muistipiirityyppi, joka kaksinkertaistaa tiedon pursejakson, mikä parantaa järjestelmän tehoa.

DDR2 SDRAM — double-data-rate 2 SDRAM — DDR SDRAM -muistityyppi, joka käyttää 4-bittistä esihakua ja muita arkkitehtuurimuutoksia, joiden ansiosta muistin nopeus on yli 400 MHz.

DIMM — dual in-line memory module — muistisiruja sisältävä piirikortti, joka liitetään emolevyn muistimoduuliin.

DIN-liitin — pyöreä, DIN (Deutsche Industrie-Norm) -standardien mukainen kuusinastainen liitin; käytetään tavallisesti PS/2-näppäimistön tai hiiren johdon liittimenä.

DMA — direct memory access — suora muistinkäyttö, kanava, jonka avulla osa tiedoista voidaan siirtää järjestelmämuistin ja laitteiden välillä suorittimen ohi.

DMTF — Distributed Management Task Force — laite- ja ohjelmistovalmistajien yhteenliittymä, joka kehittää hallintastandardeja hajautettuihin työpöytä-, verkko-, yritys- ja Internet-ympäristöihin.

DRAM — dynamic random-access memory — muisti, joka säilyttää tietoa kondensaattoreita sisältävissä integroiduissa piireissä.

DSL — Digital Subscriber Line — digitaalinen tilaajayhteys, tekniikka, jonka avulla vakaa ja nopea Internet-yhteys luodaan käyttäen analogista puhelinnyhteyttä.

DVD+RW — DVD rewritable — Uudelleen kirjoitettava DVD-levyversio. DVD+RW-levylle voidaan kirjoittaa tietoa, joka voidaan myöhemmin poistaa ja korvata (kirjoittaa yli). (DVD+RW-tekniikka eroaa DVD-RW-tekniikasta.)

DVD+RW-asema — asema, joka pystyy lukemaan DVD-levyjä ja useimpia CD-tallennusvälineitä sekä kirjoittamaan DVD+RW-levylle (uudelleenkirjoitettaville DVD-levylle).

DVD-R — DVD recordable — kirjoitettava DVD-levyversio. DVD-R-levyyn voidaan kirjoittaa tietoa kerran. Kirjoittamisen jälkeen tietoja ei voi poistaa eikä korvata.

DVI — digital video interface — tietokoneen ja digitaalisen videonäytön välinen digitaalinen siirtostandardi.

E

ECC — error checking and correction — muistityyppi, johon kuuluu tiedon tarkkuutta muistiin ja muistista siirron yhteydessä testaava erikoispiiri.

ECP — extended capabilities port — kaksisuuntaista tiedonsiirtoa parantava rinnakkaisliitäntämäärittely. Vastaava kuin EPP, ECP käyttää tietojen siirtoon muistia suoraan, mikä tavallisesti lisää tehokkuutta.

EIDE — enhanced integrated device electronics — kiintolevyjen ja CD-asemien IDE-liitännän parannettu versio.

EMI — electromagnetic interference — sähkömagneettisen säteilyn aiheuttamat sähköiset häiriöt.

emolevy — tietokoneen tärkein piirikortti. Käytetään myös nimitystä *järjestelmälevy*.

EPP — enhanced parallel port — kaksisuuntaista tiedonsiirtoa parantava rinnakkaisliitäntämäärittely.

ESD — electrostatic discharge — staattisen sähkövarauksen nopea purkaus, ESD-purkaus. ESD voi vahingoittaa tietokoneiden ja tietoliikennelaitteiden integroituja piirejä.

Express Service Code — Dell™-tietokoneen tarraan merkitty numeerinen koodi. Käytä Express Service Code -pikapalvelukoodia, kun otat yhteyttä Dellin tukeen. Express Service Code -järjestelmä ei ole käytössä kaikissa maissa.

ExpressCard — PCMCIA-standardin mukaan toteutettu irrotettava I/O-kortti. Modeemit ja verkkokortit ovat tavallisia ExpressCard-kortteja. ExpressCard-kortit tukevat sekä PCI Express- ja USB 2.0 -standardia.

F

Fahrenheit — lämpötilan mittausasteikko, jossa 32° on veden jäätympiste ja 212° sen kiehumispiste.

FBD — fully-buffered DIMM — DIMM-muistikampa, jossa on DDR2 DRAM -siruja ja Advanced Memory Buffer (AMB) -piiri, joka nopeuttaa DDR2 SDRAM -sirujen ja järjestelmän välistä tiedonsiirtoa.

FCC — Federal Communications Commission — Yhdysvaltojen lähinnä media- ja viestintäalan toimintatapoja säätelevä viranomainen, joka mm. antaa raja-arvot sille, miten paljon säteilyä tietokoneet ja muut sähkölaitteet saavat lähettää.

FSB — front side bus — tietoväylä ja suorittimen ja keskusmuistin välinen fyysinen rajapinta.

FTP — file transfer protocol — Internetin normaali tiedostojen siirtokäytäntö, jolla tiedostoja siirretään Internetiin yhteydessä olevien tietokoneiden välillä.

G

G — gravity — painovoima; painon ja voiman mitta.

GHz — gigahertsi — taajuuden mitta, joka vastaa tuhatta miljoonaa hertsiä, tai tuhatta megahertsiä (MHz). Tietokoneiden suorittimien, väylien ja liitäntöjen nopeudet ilmoitetaan usein gigahertseinä (GHz).

grafiikkatila — näyttötila, joka voidaan määritellä seuraavasti: x vaakapikseliä x y pystypikseliä x z väriä. Grafiikkatilat voivat näyttää rajoittamattoman muoto- ja fonttimäärän.

Gt — gigatavu — tiedon tallentamisen mitta, joka on sama kuin 1 024 Mt (1 073 741 824 tavua). Kiintolevytilasta puhuttaessa termi pyöristetään usein 1 000 000 000 tavuun.

GUI — graphical user interface — graafinen käyttöliittymä; ohjelmisto, joka on vuorovaikutuksessa käyttäjän kanssa valikoiden, ikkunoiden ja kuvakkeiden välityksellä. Useimmilla Windows-käyttöjärjestelmissä toimivilla ohjelmilla on graafinen käyttöliittymä.

H

HTTP — hypertext transfer protocol — Internetiin yhteydessä olevien tietokoneiden välillä tapahtuvaan tiedostojen siirtoon käytettävä yhteyskäytäntö.

huoltomerkki — tietokoneeseen kiinnitetty viivakooditarra, jonka avulla tietokone voidaan tunnistaa otettaessa yhteyttä Dellin tukeen osoitteessa support.dell.com, tai soittaessa Dellin asiakaspalveluun tai tekniseen tukeen.

Hyper-Threading — Hyper-Threading on Intelin kehittämä tekniikka, jonka avulla tietokoneen kokonaistehokkuutta voidaan parantaa antamalla yhden fyysisen suorittimen toimia kahtena loogisena suorittimena, jotka pystyvät suorittamaan joitakin tehtäviä samanaikaisesti.

Hz — hertsi — taajuuden mittayksikkö, joka on 1 jakso sekunnissa. Tietokoneiden ja sähkölaitteiden arvot ilmoitetaan usein kilohertseinä (kHz), megahertseinä (MHz), gigahertseinä (GHz) tai terahertseinä (THz).

I

I/O — input/output — syöttö/tulostus; toiminto tai laite, joka kirjoittaa tietoa tietokoneeseen ja tulostaa sitä tietokoneesta. Näppäimistöt ja tulostimet ovat I/O-laitteita.

I/O-osoite — keskusmuistissa oleva osoite, joka liittyy tiettyyn laitteeseen (kuten sarjaliitântä, rinnakkaisliitântä tai laajennuskorttipaikka) ja jonka avulla suoritin voi olla yhteydessä kyseiseen laitteeseen.

IC — integrated circuit — integroitu piiri; puolijohdekiekko tai siru, jolle on valmistettu tuhansia tai miljoonia hyvin pieniä elektronisia komponentteja ja joita käytetään mm. tietokoneissa, äänentoisto- ja videolaitteissa.

IDE — integrated device electronics — massatallennuslaitteiden liitântä, joissa ohjain on integroitu kiintolevyyn tai CD-asemaan.

IEEE 1394 — Institute of Electrical and Electronics Engineers, Inc. — erittäin tehokas sarjaväylä, jonka avulla IEEE 1394-yhteensopivat laitteet, esim. digitaalikamera ja DVD-soitin, voidaan liittää tietokoneeseen.

ilmaisinalue — Windowsin tehtäväpalkin osa, joka sisältää ohjelmien ja tietokoneen toimintojen, kuten kellon, äänenvoimakkuuden säädön ja tulostustyön etenemisen pikakuvakkeet. Kutsutaan myös *tarjottimeksi*.

infrapuna-anturi — portti, jonka avulla tietokoneen ja infrapunayhteensopivien laitteiden välillä voidaan siirtää tietoa langattomasti ilman kaapeleita.

integroitu — viittaa tavallisesti komponentteihin, jotka sijaitsevat fyysisesti tietokoneen emolevyllä. Kutsutaan myös *sisäänrakennetuiksi*.

IrDA — Infrared Data Association — organisaatio, joka vastaa infrapunatiedonsiirron kansainväliset standardien kehittämisestä.

IRQ — interrupt request — keskeytyspyyntö; sähköinen tietylle laitteelle määritetty polku, jonka välityksellä kyseinen laite on yhteydessä suorittimeen. Jokaiselle laiteliitännälle on määritettävä IRQ-arvo. Vaikka kahdella laitteella voi olla sama IRQ-määrittys, kyseisiä laitteita ei voi käyttää samanaikaisesti.

ISP — Internet service provider — Internet-palveluntarjoaja eli yritys, jonka avulla käyttäjä voi olla yhteydessä isäntäpalvelimeen ja olla suoraan yhteydessä Internetiin, lähettää ja ottaa vastaan sähköpostia ja selata verkkosivustoja. ISP-pakettiin kuuluu tavallisesti maksua vastaan saatava ohjelmisto, käyttäjätunnus ja soittosarja.

J

jännitesuodattimet — estävät esim. ukkosmyrskyn aiheuttamien ja pistorasian kautta välittyvien jännitepiikkien pääsyn tietokoneeseen. Jännitesuodattimet eivät suojaa salamaniskuilta tai lyhytaikaisilta alijännitteiltä, joiksi katsotaan tilanteet, joissa jännite laskee yli 20 prosenttia normaalin vaihtovirtajännitteeseen nähden.

Jännitesuodattimilla ei voida suojata verkkoyhteyksiä. Irrota aina verkkokaapeli liitännästään ukkosmyrskyn ajaksi.

järjestelmän asennus — (system setup) apuohjelma, joka toimii tietokoneen laitteiston ja käyttöjärjestelmän välisenä rajapintana. Järjestelmän asetusten avulla voidaan määrittää käyttäjän valittavissa olevia BIOS-asetuksia, kuten päivämäärä, kellonaika tai järjestelmän salasana. Tämän ohjelman asetuksia saa muuttaa vain, jos tietää, miten ne vaikuttavat tietokoneen toimintaan.

K

kaksiytiminen — tekniikka, jossa kaksi laskentayksikköä on sijoitettu yhteen suorittimeen, ja jonka seurauksena laskentateho ja moniajo-ominaisuudet paranevat.

kaksoisnäyttötila — näyttöasetus, jonka avulla käyttäjällä voi olla kaksi näyttölaitetta. Kutsutaan myös *laajennetuksi näyttötilaksi*.

kansio — termi, jota käytetään kuvaamaan levyllä tai asemassa olevaa tilaa, johon on järjestetty ja ryhmitetty tiedostoja. Kansion tiedostoja voi näyttää ja järjestää usealla tavalla, kuten aakkosten, päivämäärän tai koon mukaan.

kb — kilobitti — tiedon yksikkö, joka vastaa 1 024 bittiä. Integroitujen muistipiirien kapasiteetin mitta.

kellotaajuus — nopeus, yksikkönä MHz, joka ilmoittaa, miten nopeasti tietokoneen järjestelmän väylään kytketyt osat toimivat.

kHz — kilohertsi — taajuuden mitta, joka vastaa 1 000 Hz.

kiintolevy — asema, joka lukee ja kirjoittaa kovalevyllä olevia tietoja. Termejä kiintolevy ja kovalevy käytetään usein toistensa synonyymeinä.

kirjoitussuojattu — tiedostot tai tallenteet, joita ei voi muuttaa. Kirjoitussuojauksen avulla voidaan halutut tiedot suojata muuttamiselta tai poistamiselta. Kirjoitussuojaa 3,5 tuuman levyke siirtämällä sen kirjoitussuojauslippa aukiasentoon.

kohdistin — näytössä tai ruudussa oleva merkki, joka näyttää kohdan, jossa näppäimistön, kosketuslevyn tai hiiren seuraava toimenpide tapahtuu. Usein vilkkuva yhtenäinen viiva, alleviivattu merkki tai pieni nuoli.

Kt — kilotavu — tietoyksikkö, joka vastaa 1 024 tavua, mutta johon usein viitataan 1 000 tavuna.

käynnistysjärjestys — määrittää niiden laitteiden järjestyksen, joista tietokone pyrkii käynnistymään.

käynnistysväline — CD- tai DVD-levy tai levyke, jonka avulla tietokone voidaan käynnistää. Jos kiintolevy on vahingoittunut, tai jos tietokoneessa on virus, varmista, että käynnistys-CD tai -DVD tai käynnistyslevyke on käytettävissä. *Drivers and Utilities* -CD-levy on esimerkki käynnistysvälineestä.

L

L1-välimuisti — suorittimen sisäinen ensisijainen välimuisti.

L2-välimuisti — toissijainen välimuisti, joka voi olla joko suorittimen ulkoista muistia tai sulautettu osaksi suorittimen arkkitehtuuria.

laajennettu näyttötila — näyttöasetus, jonka avulla käyttäjällä voi olla kaksi näyttölaitetta. Kutsutaan myös *kaksoisnäyttötilaksi*.

laajennettu PC-kortti — PC-kortti, joka tulee paikalleen asennettuna PC-kortti-paikan yli.

laajennuskortti — tietokoneen toiminnallisuutta laajentava piirikortti, joka asennetaan joidenkin tietokoneiden emolevyn laajennuskorttipaikkaan. Esimerkkejä ovat näytönohjaimet, modeemit ja äänikortit.

laajennuskorttipaikka — (joidenkin tietokoneiden) emolevyn liitäntä, johon asetettava laajennuskortti liitetään järjestelmävylyään.

laajennuspaikka — moduulipaikka, johon voidaan liittää laitteita, kuten optinen asema, toinen akku tai Dell TravelLite™ -moduuli.

laite — levyaseman, tulostimen tai näppäimistön tapainen laitteiston osa, joka on joko asennettu tai liitetty tietokoneeseen.

laiteohjain — katso *ohjain*.

LAN — local area network — lähiverkko; pienen alueen kattava tietokoneverkko. Lähiverkko kattaa tavallisesti rakennuksen tai muutamia rakennuksia. Lähiverkko voidaan liittää toiseen lähiverkkoon riippumatta etäisyydestä puhelinlinjan ja radioaaltojen välityksellä, jolloin tuloksena on suuralueverkko (WAN).

LCD — liquid crystal display — nestekidenäyttö; kannettavissa tietokoneissa ja litteissä näytöissä käytetty tekniikka.

LED — light-emitting diode — valodiodi; sähköinen komponentti, joka ilmoittaa tietokoneen toimintatilan lähettämällä valoa.

levyn viipalointi — tekniikka, jolla tiedot jaetaan useille levyasemille. Levyn viipalointi voi nopeuttaa kiintolevyilta tapahtuvaa tietojen noutamista. Levyjen viipalointia käyttävät tietokoneet antavat tavallisesti käyttäjän valita tietoyksikön koon tai viipaleen leveyden.

LPT — line print terminal — rinnakkaisportti; tulostimen tai muun rinnakkaislaiteliitännän tunnus.

lämpönielu — joissakin suorittimissa oleva metallilevy, jonka tehtävä on jäähdyttää.

M

matkamoduuli — muovista valmistettu laite, joka on suunniteltu sopimaan kannettavan tietokoneen moduulipaikkaan tietokoneen painon vähentämiseksi.

Mb — megabitti — muistisirun kapasiteetin mitta, joka vastaa 1 024 kilotavua.

Mb/s — megabittiä sekunnissa — miljoona bittiä sekunnissa. Tämä on tavanomainen verkkojen ja modeemien lähetysnopeuden mitta.

MHz — megahertsi — taajuuden yksikkö, miljoona jaksoa sekunnissa. Tietokoneiden suorittimien, väylien ja liitäntöjen nopeudet ilmoitetaan usein megahertseinä (MHz).

Mini PCI — integroitujen oheislaitteiden, etenkin modeemien ja verkkokorttien tapaisten tietoliikennelaitteistojen standardi. Mini PCI -kortti on pieni ulkoinen kortti, joka toiminnallisesti vastaa tavallista PCI-laajennuskorttia.

Mini-Card — pienikokoinen integroitua oheislaitteita, kuten verkkokortteja varten suunniteltu kortti. Minikortti vastaa toiminnoiltaan normaaleja PCI-laajennuskortteja.

modeemi — laite, jonka avulla tietokone voi olla yhteydessä toisiin tietokoneisiin analogisten puhelinlinjojen kautta. Modeemityyppejä on kolme: ulkoinen modeemi, PC-korttimodeemi ja sisäinen modeemi. Modeemia käytetään tavallisesti yhteyden ottamiseksi Internetiin ja sähköpostiviestien vaihtoon.

moduulipaikka — katso *laajennuspaikka*.

MP — megapikseli — digitaalikameroissa käytettävä kuvatarkkuuden mittayksikkö.

ms — millisekunti — aikayksikkö, sekunnin tuhannesosa. Muistilaitteiden saantiajat ilmoitetaan usein millisekunteinä.

Mt — megatavu — tiedon tallentamisen mitta, joka on sama kuin 1 048 576 tavua. 1 Mt on 1 024 kilotavua. Kiintolevytilasta puhuttaessa termi pyöristetään usein 1 000 000 tavuun.

Mt/s — megatavua sekunnissa — miljoona tavua sekunnissa. Tämä on tavallisesti tiedonsiirtonopeuden yhteydessä käytetty mitta.

muisti — tietokoneen sisäinen tilapäinen tiedonsäilytysalue. Koska tieto ei ole muistissa pysyvästi, käyttäjän on suositeltavaa tallentaa tiedostot usein niiden käsittelyn yhteydessä ja aina ennen tietokoneen sammuttamista. Tietokone voi sisältää useita erityyppisiä muisteja, kuten RAM (käyttömuisti, työmuisti, keskusmuisti), ROM (lukumuisti) ja näyttömuisti. Tavallisesti muistilla tarkoitetaan tietokoneen keskusmuistia (RAM).

muistimoduuli — emolevyn yhteydessä olevia muistisiruja sisältävä pieni piirikortti.

muistiosoite — erityinen keskusmuistin (RAM) paikka, jossa tietoa säilytetään tilapäisesti.

muistiosoitus — prosessi, jolla tietokone määrittää muistiosoitteet fyysisiin osoitteisiin käynnistämisen yhteydessä. Tämän jälkeen laitteet ja ohjelmistot tunnistavat tiedot, joita suoritin voi käyttää.

N

NIC — katso *verkkokortti*.

ns — nanosekunti — aikayksikkö, sekunnin miljardisosa.

NVRAM — nonvolatile random access memory — muistityyppi, joka säilyttää tiedot tietokoneen ollessa sammutettuna tai ulkoisen virransyötön katketessa. NVRAM-muistia käytetään tietokoneen asetettavissa olevien määrittystietojen, kuten päiväyksen, kellonajan ja muiden järjestelmäasetusten säilyttämiseen.

näppäinyhdistelmä — komento, joka edellyttää usean näppäimen samanaikaista painamista.

näytön tarkkuus — katso *resoluutio*.

näytönohjain — näyttösovittimen tai emolevyn (tietokoneissa, joissa on integroitu näytönohjain) piirikortti, joka (yhdessä näyttölaitteen kanssa) vastaa tietokoneen näyttöominaisuuksista.

näyttömuisti — näyttötoiminnoille varatuista muistisiruista koostuva muisti. Näyttömuisti on tavallisesti järjestelmämuistia nopeampaa. Asennetun näyttömuistin määrä vaikuttaa ensisijassa siihen värien määrään, jonka ohjelma pystyy näyttämään.

näyttötila — tila, joka määrittää sen, miten teksti ja grafiikka näkyvät näytössä. Graafiset ohjelmistot, kuten Windows-käyttöjärjestelmät, näkyvät näyttötiloissa, jotka voidaan ilmoittaa seuraavasti: x vaakapikseliä * y pystypikseliä * z väriä. Merkkipohjaiset ohjelmistot, kuten tekstieditorit, näkyvät näyttötiloissa, jotka voidaan ilmoittaa seuraavasti: x merkkisaraketta * y merkkiriviä.

O

ohjain — ohjelmisto, jonka avulla käyttöjärjestelmä pystyy ohjaamaan esimerkiksi tulostimen kaltaista laitetta. Useat laitteet eivät toimi asianmukaisesti, jos tietokoneeseen ei ole asennettu tarvittavaa ohjainta.

ohjain — siru, joka ohjaa suorittimen ja muistin tai suorittimen ja laitteiden välistä tiedonsiirtoa.

Ohjauspaneeli — Windows-apuohjelma, jonka avulla voidaan muokata käyttöjärjestelmää ja laitteistoasetuksia, kuten näytön asetuksia.

optinen asema — asema, joka lukee tai kirjoittaa CD-, DVD- tai DVD+RW-levyjä optisesti. Optisia asemia ovat mm. CD-asemat, DVD-asemat, CD-RW-asemat ja CD-RW/DVD-yhdistelmäasemat.

osio — kiintolevyllä oleva fyysinen muistialue, joka on määritetty vähintään yhteen loogiseen muistialueena tunnettuun loogiseen asemaan. Kukin osio voi sisältää useita loogisia asemia.

P

paikallisyväly — laitteiden ja suorittimen välinen nopea tietoväylä.

PCI — peripheral component interconnect — PCI on 32- ja 64-bittistä tiedonsiirtoväylän leveyttä tukeva paikallisyvälymäärittäjä, joka toimii nopeana suorittimen ja laitteiden, kuten näytönohjaimen, asemien ja verkkojen välisenä tietourana.

PCI Express — PCI-väylän muunnos, joka nopeuttaa suorittimen ja siihen liitettyjen laitteiden välistä tiedonsiirtonopeutta. PCI Express -väylä pystyy siirtämään tietoa 250 Mt/sek – 4 Gt/sek. Jos PCI Express -piirisarja ja laite pystyvät toimimaan eri nopeuksilla, ne käyttävät hitaampaa nopeutta.

PC-kortti — PCMCIA-standardin mukaan toteutettu irrotettava I/O-kortti. Tavallisia PC-kortteja ovat mm. modeemit ja verkkokortit.

PCMCIA — Personal Computer Memory Card International Association — järjestö, joka julkaisee PC-kortteja koskevia standardeja.

pikakuvake — kuvake, jonka avulla usein käytettävät ohjelmat, tiedostot, kansiot ja asemat saadaan avattua. Windowsin työpöydälle asetettua pikakuvaketta kaksoisnapsautettaessa voidaan kyseinen kansio tai tiedosto avata suoraan etsimättä sitä ensin. Pikakuvakkeet eivät muuta tiedostojen sijaintia. Pikakuvakkeen poistaminen ei vaikuta alkuperäiseen tiedostoon. Pikakuvake voidaan myös nimetä uudelleen.

pikseli — yksi näyttöruudun kuvapiste. Kuva muodostetaan järjestelmällä pikselit vaaka- ja pystysuuntaisesti. Näytön tarkkuus, esim. 800 x 600, ilmoitetaan pikseleiden lukumääränä vaaka- ja pystysuunnassa.

PIO — programmed input/output — tietouran osana suorittimen läpi tapahtuva kahden laitteen välinen tiedonsiirtotapa.

Plug-and-Play — tietokoneen kyky määrittää laitteita automaattisesti. Plug and Play tarkoittaa automaattista asentamista, määrittämistä ja yhteensopivuutta nykyisen laitteiston suhteen edellyttäen, että BIOS, käyttöjärjestelmä ja kaikki laitteet ovat Plug and Play -yhteensopivia.

POST — power-on self-test — itsetestaus käynnistettäessä; BIOS-ohjelman automaattisesti lataamat diagnostiikkaohjelmat, jotka suorittavat tietokoneen keskeisten osien, kuten muistin, kiintolevyjen ja näyttöohjaimen perustestit. Tietokoneen käynnistäminen jatkuu, mikäli POST-testauksen aikana ei havaita ongelmia.

PS/2 — personal system/2 — liitintyyppi, jolla PS/2-yhteensopiva näppäimistö, hiiri tai numeronäppäimistö kytketään tietokoneeseen.

PXE — pre-boot execution environment — WfM (Wired for Management) -standardi, jonka avulla verkossa toimivat ilman käyttöjärjestelmää olevat tietokoneet voidaan määrittää ja käynnistää etäältä.

R

RAID — redundant array of independent disks — vikasietoinen levymuisti-järjestelmä; tiedonvarmistustapa. Yleisesti käytössä olevia RAID-sovelluksia ovat RAID 0, RAID 1, RAID 5, RAID 10 ja RAID 50.

RAM — random-access memory — suorasaaNTimuisti; ensisijainen ohjelmakäskyjen ja tiedon tilapäinen muistialue. Tietokoneen sammuttamisen yhteydessä kaikki RAM-muistissa oleva tieto menetetään.

readme-tiedosto — lueminut; ohjelmistopakettin tai laitteiston mukana toimitettava tekstitiedosto. Tavallisesti readme-tiedosto sisältää asentamiseen, uusiin ominaisuuksiin tai ohjeistukseen toistaiseksi viemättömiin korjauksiin liittyvää tietoa.

read-only — vain luku; tiedot ja/tai tiedostot, jotka voidaan näyttää, mutta joita ei voi muokata tai poistaa. Tiedosto voi olla vain luku -tilassa, jos:

- Se sijaitsee fyysisesti kirjoitussuojatulla levykkeellä, CD- tai DVD-levyllä.
- Se sijaitsee verkon hakemistossa ja järjestelmänvalvoja on määrittänyt oikeudet vain joillekin käyttäjille.

resoluutio — tarkkuus; tulostimen tuottama tai näytön näyttämä kuvan terävyys ja kirkkaus. Mitä korkeampi resoluutio, sitä terävämpi kuva.

RFI — radio frequency interference — radiotaajuinen häiriö; häiriö, joka ilmenee tavallisilla radiotaajuuksilla 10 kHz - 100 000 MHz. Radiotaajuudet edustavat sähkömagneettisen spektrin matalaa päätä ja niiden todennäköisyys aiheuttaa häiriöitä on suurempi kuin näitä korkeampien infrapuna- ja valotaajuuksien.

rinnakkaisliitäntä — usein rinnakkaistulostimen tietokoneeseen liittämiseen käytettävä I/O-portti. Tästä käytetään myös nimitystä *LPT-portti*.

ROM — read-only memory — lukumuisti; muisti, joka sisältää tietoja ja ohjelmia, joita tietokoneella ei voida poistaa tai korvata. SuorasaaNTimuistista (RAM) poiketen lukumuistin sisältö säilyy tietokoneen sammuttamisen jälkeen. Osa tietokoneen toiminnan kannalta keskeisistä tiedoista on tallennettu lukumuistiin.

RPM — revolutions per minute — kierroksia minuutissa. Kiintolevyn nopeus ilmoitetaan usein kierroksina minuutissa.

RTC — real time clock — reaaliaikakello; paristokäyttöinen emolevyn sijoitettu kello, joka säilyttää päiväyksen ja kellonajan tietokoneen sammuttamisen jälkeen.

RTCReset — real-time clock reset — reaaliaikakellon nollaaminen; joiden tietokoneiden emolevyn sijoitettu hyppykytkin, jota voidaan usein käyttää viennemääritys-tarkoituksiin.

S

S/PDIF — Sony/Philips Digital Interface — äänen siirtoon tarkoitettu liitäntä, jolla äänitietoja voidaan siirtää tiedostosta toiseen ilman välillä tapahtuvaa analogiamuunnosta, mikä saattaisi heikentää tiedoston laatua.

sarjaliitäntä — usein käsimallilaitteiden tai digikameran tietokoneeseen liittämiseen käytettävä I/O-portti.

SAS — serial attached SCSI — SCSI-väyläliitännän nopeampi sarjaliitäntäversio (erotuksena alkuperäisestä SCSI-rinnakkaisarkkitehtuurista).

SATA — Serial ATA — ATA (IDE) -liitännän nopeampi sarjaliitäntäversio.

ScanDisk — Microsoftin apuohjelma, joka tarkistaa tiedostot, kansiot ja kiintolevyn pinnan virheiden varalta. ScanDisk suoritetaan usein tietokoneen kaatumisen jälkeisen uudelleenkäynnistämisen yhteydessä.

SCSI — small computer system interface — nopea väylä kiintolevyn, CD-asemien, tulostimien ja skannereiden tapaisten laitteiden tietokoneeseen liittämistä varten. SCSI-väylään voidaan liittää useita laitteita käyttämällä vain yhtä ohjainta. Kutakin laitetta käytetään SCSI-ohjainväylän kautta yksilöllisellä tunnusnumerolla.

SDRAM — synchronous dynamic random-access memory — DRAM-muistityyppi, joka synkronoidaan suorittimen optimaalisen kelloaajuuden mukaan.

SIM — Subscriber Identity Module — SIM-kortti sisältää mikrosirun, joka salaa ääni- ja tietoyhteydet. SIM-kortteja käytetään puhelimissa ja kannettavissa tietokoneissa.

sormenjälkiskanneri — liuska-anturi, joka parantaa tietokoneen tietoturvaa varmista-
malla henkilöllisyyden yksilöllisen sormenjäljen perusteella.

Strike Zone™ — tärähdyssuojaus; alustan vahvistettu alue, joka suojaa kiintolevyä vaimentamalla tietokoneeseen kohdistuvan iskun tai putoamisen vaikutusta huolimatta siitä, onko laite käynnissä.

suoritin — tietokonesiru, joka tulkitsee ja suorittaa ohjelmakäskyjä. Suorittimesta käytetään myös nimitystä keskusyksikkö (CPU, central processing unit).

SVGA — super-video graphics array — näyttösovittimen ja näytönohjainten näyttöstandardi. Tavalliset SVGA-tarkkuudet ovat 800 x 600 ja 1024 x 768.

Ohjelman näyttämä värien määrä ja tarkkuus määräytyy näyttölaitteen, näytönohjaimen ja tämän ohjainten sekä tietokoneeseen asennetun näyttömuistin määrän perusteella.

S-video TV-out — liitin, jolla TV-vastaanotin tai digitaalinen äänentoistolaitte voidaan liittää tietokoneeseen.

SXGA — super-extended graphics array — näyttösovittimen ja näytönohjainten standardi, joka tukee jopa 1280 x 1024 -tarkkuutta.

SXGA+ — super-extended graphics array plus — näyttösovittimen ja näytönohjainten standardi, joka tukee jopa 1400 x 1050 -tarkkuutta.

T

TAPI — telephony application programming interface — 'puhelinjärjestelmäohjelmointiliittymä'; mahdollistaa Windows-ohjelmien toimimisen erilaisten puhelinsovellusten yhteydessä mukaan lukien ääni, data, faksi ja video.

taustakuva — Windowsin työpöydän taustakuvio tai -kuva. Taustakuva voidaan vaihtaa Windowsin ohjauspaneelin kautta. Voit skannata haluamasi kuvan ja käyttää sitä taustakuvana.

tavu — tietokoneen käyttämän tiedon perusyksikkö. Yksi tavu on tavallisesti 8 bittiä.

tekstieditori — pelkkää tekstiä sisältävien tiedostojen muokkaamiseen käytettävä ohjelma, esimerkiksi Windowsin Notepad-ohjelma käyttää tekstiedittoa. Tekstieditorit eivät tavallisesti tue tekstin rivitystä tai muotoiluja (mm. alleviivaus tai fontin vaihtaminen).

telakointilaite — tarjoaa porttitoistimen, kaapelienhallinnan ja turvaominaisuuksia, joiden avulla voit mukauttaa kannettavan tietokoneesi työpöytäympäristöön.

toimialue — verkossa oleva tietokoneiden, ohjelmien ja laitteiden muodostama ryhmä, jota hallitaan yksikkönä, jolla on yhteiset säännöt ja käyttöön liittyvät määrätyn käyttäjäryhmän noudattamat käytännöt. Käyttäjä kirjautuu toimialueeseen käyttäkseen sen resursseja.

TPM — trusted platform module — TPM-turvapiiri; laitteistopohjainen tietoturvaratkaisu, joka tietoturvaohjelmistoon yhdistettynä parantaa verkon ja tietokoneen tietoturvaa ottamalla käyttöön mm. tiedostojen ja sähköpostin suojauksen.

U

UAC — user account control — käyttäjätilien valvonta; Microsoft Windows® Vista™ -käyttöjärjestelmän turvaominaisuus, joka ollessaan käytössä lisää käyttäjätilien välistä suojausta ja suojausta, joka turvaa käyttöjärjestelmän asetuksiin pääsyä.

UMA — unified memory allocation — keskusmuistin käyttäminen näytönohjaimen muistina.

UPS — uninterruptible power supply — keskeytymätön virransaanti; varavirtalähde, jonka käyttöön siirrytään sähkön katketessa tai jännitteen laskiessa liikaa. UPS-laite pitää tietokoneen käynnissä rajoitetun ajan tilanteessa, jossa verkkojännitettä ei ole. UPS-järjestelmissä on tavallisesti ylijännitesuojaus, minkä lisäksi niissä voi olla jännitteen säätö. Pienet UPS-laitteet syöttävät virtaa muutaman minuutin ja tarjoavat näin mahdollisuuden sammuttaa järjestelmän turvallisesti.

USB — universal serial bus — USB-väylä; mm. USB-yhteensopivalle näppäimistöille, hiirelle, ohjainsauvalle, skannerille, kaiuttimille, tulostimelle, laajakaistalaitteille (DSL ja kaapelimodeemit), kuvaus- tai muistilaitteille tarkoitettu hidas laiteliitäntä. Laitteet liitetään suoraan tietokoneen 4-nastaiseen koskettimeen tai tietokoneeseen liitettyyn moniporttiseen keskittimeen. USB-laitteet voidaan liittää ja irrottaa tietokoneen käydessä, samoin niitä voidaan ketjuttaa yhteen.

UTP — unshielded twisted pair — suojaamaton parikaapeli; useimmissa puhelin-verkoissa ja joissakin tietokoneverkoissa käytettävä kaapelityyppi. Sen sijaan, että kunkin johdinparin ympärille asennettaisiin metallisuojaus, suojaamaton parikaapeli suojataan sähkömagneettisilta häiriöiltä kiertämällä johtimet toistensa ympäri.

UXGA — ultra extended graphics array — näyttösovitinten ja näytönohjainten standardi, joka tukee jopa 1600 x 1200 -tarkkuutta.

V

V — voltti — sähköisen potentiaalin tai sähkömotorisen voiman mitta. Yksi voltti ilmenee, jos yhden ohmin resistanssin läpi kulkee yhden ampeerin virta.

valmiustila — virranhallintatila, joka säästää energiaa sammuttamalla kaikki tietokoneen tarpeettomat toiminnot.

verkkokortti — siru, jonka avulla laite on yhteydessä verkkoon. Tietokoneessa voi olla emolevyn kiinteästi asennettu verkkokortti, tai se voi sisältää erillisen PC-kortin. Verkkokortin englanninkielinen lyhenne on *NIC*, joka tulee sanoista 'network interface controller'.

virkestystaajuus — taajuus (ilmoitetaan hertseinä, Hz), jolla näytön vaakajuovat piirretään uudelleen (toisinaan käytetään termiä *kuvataajuus*). Mitä korkeampi virkestystaajuus, sitä vähemmän ihmissilmä havaitsee näytön välkkymistä.

virransäästötila — virranhallintatila, joka tallentaa kaiken muistissa olevan tiedon kiintolevylle varattuun paikkaan ja sammuttaa sitten tietokoneen. Tietokoneen uudelleenkäynnistämisen yhteydessä kiintolevylle tallennetut tiedot palautetaan automaattisesti.

virus — ohjelma, joka on suunniteltu haittaamaan tietokoneen käyttöä tai tuhoamaan tietokoneeseen tallennetut tiedot. Virusohjelma siirtyy tietokoneesta toiseen saastuneiden levyjen, Internetistä ladattujen ohjelmien tai sähköpostin liitetiedostojen välityksellä. Saastuneen ohjelman käynnistäminen aktivoi myös siihen sulautetun viruksen.

Levykkeen käynnistyssektoriin tallentunut käynnistysvirus on yleinen virustyyppi. Jos tällainen levyke jätetään asemaan, kun tietokone sammutetaan ja tämän jälkeen käynnistetään, virus siirtyy kyseiseen tietokoneeseen tämän lukiessa levykkeen käynnistyssektorit käyttöjärjestelmän etsimisen yhteydessä. Jos tietokone saastuu, käynnistysvirus voi monistaa itseään siirtyen kaikille levykkeille, jotka kyseisellä tietokoneella luetaan tai joille sillä kirjoitetaan viruksen poistamiseen saakka.

virustentorjuntaohjelma — ohjelma, joka on suunniteltu tunnistamaan, siirtämään karanteeniin ja/tai poistamaan tietokoneeseen tulleet virukset.

välimuisti — erityinen nopea muistityyppi, joka voi olla joko päämuistista varattu osa tai itsenäinen nopea tallennuslaite. Välimuisti parantaa useiden suoritusprosessien tehokkuutta.

väylä — tietokoneen osien välinen tiedonsiirtoreitti.

väylänopeus — nopeus (yksikkö MHz), joka ilmoittaa, miten nopeasti väylä pystyy siirtämään tietoa.

W

W — watti — sähkötehon mitta. Yhden watin teho syntyy, jos jännite kuorman yli on yksi voltti ja virta kuorman läpi on yksi ampeeri.

Whr — wattitunti — mittayksikkö, jota käytetään akun likimääräisen varauksen ilmoittamiseen. Esimerkiksi 66 Whr:n akusta saadaan 66 W tehoa yhden tunnin ajan tai 33 W kahden tunnin ajan.

WLAN — wireless local area network — langaton lähiverkko. Joukko yhteen liitettyjä tietokoneita, jotka ovat yhteydessä toisiinsa ja Internetiin tukiasemien tai langattomien reitittimien avulla.

WWAN — wireless wide area network — langaton alueverkko. Matkapuhelin-tekniikkaa käyttävä langaton ja nopea tietoverkko, joka kattaa paljon langatonta lähiverkkoa suuremman maantieteellisen alueen.

WXGA — wide-aspect extended graphics array — näyttösovitynten ja näyttö-ohjainten standardi, joka tukee jopa 1280 x 800 -tarkkuutta.

X

XGA — extended graphics array — näyttösovitynten ja näyttöohjainten standardi, joka tukee enintään 1024 x 768 -tarkkuutta.

Z

ZIF — zero insertion force — kanta- tai liittintyyppi, jonka avulla tietokonesiru voidaan asentaa tai irrottaa ilman, että siruun tai kantaan kohdistuu lainkaan voimaa.

Zip — yleisesti käytössä oleva tiedonpakkaustapa. Zip-tavalla pakattuja tiedostoja kutsutaan Zip-tiedostoiksi, ja tavallisesti niiden tiedostotarkenteena on **.zip**. Itsepurkautuva tiedosto on pakkaustiedoston erikoistapaus, jonka tiedostotarkenne on **.exe**. Itsepurkautuva pakattu tiedosto voidaan purkaa kaksoisnapsauttamalla sitä.

Zip-asema — Iomega Corporationin kehittämä tilavuudeltaan suuri levykeasema, joka käyttää 3,5-tuuman Zip-levyiksi kutsuttuja siirrettäviä levykkeitä. Zip-levyt ovat tavanomaisia levykkeitä hieman suurempia, noin kaksi kertaa paksumpia ja niihin mahtuu 100 Mt tietoa.

Hakemisto

A

- aseman etulevy
 - asettaminen paikalleen, 146, 156
 - irrottaminen, 145
- asemat, 133
 - kiintolevy, 135
 - kiintolevyn asentaminen, 137
 - kiintolevyn irrottaminen, 136
 - levykeaseman asentaminen, 143
 - levykeaseman irrottaminen, 141
 - ongelmat, 64
 - optisen aseman
 - asentaminen, 152, 154
 - optisen aseman irrottaminen, 150
 - Serial ATA, 135
 - toinen kiintolevy, 139
- asetukset
 - järjestelmän asennus, 182

B

- BIOS, 182

C

- CD- ja DVD-levyjen
 - toistaminen, 26
- CD-levyjen kopioiminen
 - hyödyllisiä vihjeitä, 31
 - ohjeet, 29
 - yleisiä tietoja, 29
- CD-levyt, 29
 - toistaminen, 26
- CD-RW-asema
 - ongelmat, 65
- CMOS-asetukset
 - tyhjentäminen, 190

D

- Dell
 - tukikäytäntö, 194
 - tukisivusto, 13
 - yhteydenotot, 196
- Dell Diagnostics, 90
- Dell Diagnostics -ohjelman
 - käynnistäminen Drivers and Utilities -levyltä, 91

Dell Diagnostics -ohjelman
käynnistäminen
kiintolevyltä, 91

diagnostiikka
Dell, 90
äänimerkkikoodit, 86

Drivers and Utilities -levy, 96
Dell Diagnostics, 90

DVD-asema
ongelmat, 65

DVD-levyjen kopioiminen
hyödyllisiä vihjeitä, 31
ohjeet, 29
yleisiä tietoja, 29

DVD-levyt, 29
toistaminen, 26

E

emolevy, 112
ergonomiatiedot, 11

F

Factory Image Restore, 101, 103
FlexBay-asema
mediakortin lukija, 16

H

hiiri
ongelmat, 76
horrostila, 42
huoltomerkki, 12, 16

I

I/O-paneeli
asettaminen paikalleen, 162

Internet
ongelmat, 66

Internet-yhteys
asetukset, 60
määrittäminen, 60
tietoja, 60

IRQ-ristiriidat, 106

J

järjestelmän asennus
asetukset, 184
käynnistäminen, 182
näytöt, 183
tietoja, 182

Järjestelmän palauttaminen, 99

K

- kaiutin
 - ongelmat, 81
 - äänenvoimakkuus, 81
- kansi
 - asettaminen paikalleen, 174
 - irrottaminen, 109
- kiintolevy
 - asentaminen, 137
 - irrottaminen, 136
 - ongelmat, 66
 - toisen kiintolevyn
 - asentaminen, 139
- kortit
 - paikat, 122
 - PCI, 122
 - PCI-kortin asentaminen, 123
 - PCI-kortin irrottaminen, 129
 - tuetut tyypit, 122
- käynnistysjärjestys, 187
 - muuttaminen, 187-188
 - vaihtoehtoasetukset, 187
- käynnistäminen
 - USB-laitteesta, 187
- käyttöjärjestelmä
 - tallennusväline, 104
 - Windows Vistan asentaminen uudelleen, 99
- käyttöoikeussopimus, 11
- Käyttöönotto kuvasarjana, 11

L

- laitteisto
 - Dell Diagnostics, 90
 - ristiriidat, 106
 - äänimerkkikoodit, 86
- Laitteiston vianmääritys, 106
- lepotila, 38, 40
- levykeasema
 - asentaminen, 143
 - irrottaminen, 141
- Levyn tarkistus, 66

M

- mediakortin lukija
 - asentaminen, 147-148
 - irrottaminen, 147
 - käyttäminen, 32
 - ongelmat, 74
- modeemi
 - ongelmat, 66
- muisti
 - asentaminen, 119
 - ongelmat, 75
- Muistin irrottaminen, 121

N

näppäimistö
ongelmat, 70

näyttö
kloonitila, 36
laajennettu työpöytätila, 36
liitä DVI, 34-35
liitä kaksi, 34-35
liitä TV, 34, 36
liitä VGA, 34-35
näyttöasetukset, 36
tyhjä, 83
vaikea lukea, 84

O

ohjaimet, 94
tietoja, 94
tunnistaminen, 94
uudelleenasetaminen, 95

Ohjattu ohjelman
yhteensopivuuden
varmistaminen, 72

Ohjattu tiedostojen ja asetusten
siirtäminen, 53

Ohjattu verkon asentaminen, 59

ohjatut toiminnot
Ohjattu ohjelman
yhteensopivuuden
varmistaminen, 72

Ohjattu tiedostojen ja asetusten
siirtäminen, 53

Ohjattu verkon asentaminen, 59

ohjelmisto
ongelmat, 71-73
ristiriidat, 106

ominaisuudet
asemat, 179
laajennusväylä, 178
liittimet, 179
mitat, 181
muisti, 177
näppäimet ja merkkivalot, 180
näyttö, 177
suoritin, 177
tekniset, 177
tietokoneen tiedot, 177
virta, 180
ympäristö, 181
ääni, 178

ongelmat
asemat, 64
CD-RW-asema, 65
Dell Diagnostics, 90
DVD-asema, 65
hiiri, 76
Internet, 66
kiintolevy, 66
mediakortin lukija, 74
modeemi, 66
muisti, 75
näppäimistö, 70
näyttö on tyhjä, 83
näyttöä on vaikea lukea, 84
ohjelma kaatuu, 71
ohjelma lakkaa vastaamasta, 71
ohjelmien ja Windowsin
yhteensopivuus, 72

ongelmat (*Jaatkuu*)
ohjelmisto, 71-73
optinen asema, 65
palauttaminen aiempaan
 tilaan, 99
paristo, 63
ristiriidat, 106
ruutu on tyhjä, 83
ruutua on vaikea lukea, 84
sininen näyttö, 72
skanneri, 80
sähköposti, 66
tekninen tukikäytäntö, 194
tietokone kaatuu, 71-72
tietokone lakkaa vastaamasta, 71
tulostin, 79
verkko, 77
vianmääritysvihjeitä, 63
virhesanommat, 69
virran merkkivalon tilat, 78
virta, 78
yleiset, 71
äänenvoimakkuuden
 säätäminen, 82
ääni ja kaiuttimet, 81
äänimerkkikoodit, 86

oppaat
ergonomia, 11
käyttöoikeussopimus, 11
Käyttöönotto kuvasarjana, 11
online, 13
säädökset, 11
takuu, 11
Tietojen etsiminen, 11
Tuotetieto-opas, 11
turvallisuus, 11

optinen asema
 asettaminen, 152, 154
 irrottaminen, 150
 ongelmat, 65

osien asentaminen
 ennen aloittamista, 107
 suositellut työkalut, 107
 tietokoneen
 sammuttaminen, 108

P

paristo
 asettaminen paikalleen, 157
 ongelmat, 63

PC Restore, 101

PCI-kortit
 asettaminen, 123
 irrottaminen, 129

R

ristiriidat
 ohjelmiston ja laitteiston
 yhteensopivuus-
 ongelmat, 106

S

S.M.A.R.T, 90

salasana
 hyppykytkin, 189
 tyhjentäminen, 189

sanomat
virhe, 69

SATA. Katso *Serial ATA*

Serial ATA, 135

skanneri
ongelmat, 80

sähköposti
ongelmat, 66

säädökset, 11

T

takuutiedot, 11

tarrat
huoltomerkki, 12, 16
Microsoft Windows, 12

tekninen tuki
käytäntö, 194

Tietojen etsiminen, 11

tietojen siirtäminen uuteen
tietokoneeseen, 53

tietokone
kaatuu, 71-72
lakkaa vastaamasta, 71
sisältä, 111
sisäosat, 111
äänimerkkikoodit, 86

tuki
Dell-yhteydenotot, 196
käytäntö, 194

tukisivusto, 13

tulostin
kaapeli, 24
liittäminen, 24
määrittäminen, 24
ongelmat, 79
USB, 24

Tuotetieto-opas, 11

turvallisuusohjeet, 11

TV

liitä tietokoneeseen, 34, 36

U

USB
käynnistäminen laitteista, 187

uudelleenasetaminen
Windows Vista, 99

V

valmiustila, 37, 41

verkko
määrittäminen, 58
Ohjattu verkon asentaminen, 59
ongelmat, 77

vianmääritys
Dell Diagnostics, 90
Laitteiston vianmääritys, 106
palauttaminen aiempaan
tilaan, 99
ristiriidat, 106
vihjeitä, 63

virhesanommat
vianmäärittäminen, 69
äänimerkkikoodit, 86

virran merkkivalo
tilat, 78

virranhallinta-asetusten
ominaisuudet, 38

Virrankäyttösuunnitelmien
ominaisuudet, 43

virta
asetukset, 38
asetukset, lisäasetukset, 43
asetukset, virrankäyttömallit, 39
horrostila, 42
lepotila, 38, 40
ongelmat, 78
painike, 17
valmiustila, 37, 41
virrankäyttösuunnitelma, 43

W

Windows
Ohjattu tiedostojen ja asetusten
siirtäminen, 53
Ohjattu verkon asentaminen, 59

Windows Vista
Factory Image Restore, 101
Järjestelmän palauttaminen, 99
laiteohjaimen
palautustoiminto, 95-96

Windows Vista (*Jaatkuu*)
Ohjattu ohjelman
yhteensopivuuden
varmistaminen, 72
skanneri, 81
uudelleenasetaminen, 99

Windows XP
laiteohjaimen
palautustoiminto, 95
lepotila, 38
PC Restore, 101
valmiustila, 37

Windowsin laiteohjaimen
palautustoiminto, 95

Ä

äänenvoimakkuus
säättäminen, 82

ääni
ongelmat, 81
äänenvoimakkuus, 81

äänimerkkikoodit, 86

